



ПРИБОР ПОКАЗЫВАЮЩИЙ  
СТАЛЬ-4



3.035.004 РЭ



РУКОВОДСТВО ПО ЭКСПЛУАТАЦИИ



Приступать к работе с прибором только после ознакомления с настоящим руководством по эксплуатации, чтобы обеспечить надежную работу прибора и длительный срок его эксплуатации

## **1 ОПИСАНИЕ И РАБОТА**

### **1.1 Назначение изделия**

1.1.1 Прибор показывающий «СТАЛЬ - 4» (в дальнейшем – прибор) государственной системы промышленных приборов и средств автоматизации, в комплекте с погружаемыми преобразователями (не входящими в комплект поставки), предназначен для определения параметров жидкого металла (температуры, э.д.с. датчиков активности кислорода), а также прогнозируемого значения содержания углерода.

При совместной работе с датчиком фазовых превращений – блоком сменным ДСУ-99 для экспресс-анализа содержания углерода в жидкой стали и чугуне, прибор позволяет определить температуру ликвидуса, по значению которой производит расчет массовой доли содержания углерода в расплаве металлов.

1.1.2 Прибор может использоваться в составе АСУ ТП, а также для самостоятельного применения в отраслях, связанных с выплавкой металла и других отраслях для проведения высокотемпературных измерений.

1.1.3 Прибор выполняет следующие функции:

- вывод на табло прибора значений в цифровой форме измеряемых и вычисляемых параметров;
- вывод информации на внешнее информационное табло;
- сохранение измеренных и рассчитанных параметров во внутренней энергонезависимой памяти;
- преобразование результатов измерений в выходной непрерывный сигнал тока, с диапазоном изменения 4-20 мА, по ГОСТ 26 011-80 (в дальнейшем – преобразование);
- двусторонний обмен информации с внешними устройствами с помощью интерфейса RS232 или RS485; описание протокола обмена по интерфейсу приведен в приложении Л;
- одностороннюю передачу информации по интерфейсу ИРПС;
- управление внешними устройствами.

1.1.4 Прибор имеет четыре измерительных входа и рассчитан на работу с входными сигналами:

- от термопар А-1, S, В, R по ГОСТ Р 8.585-2001;
  - от датчиков окисленности;
  - от датчиков определения содержания углерода.
- Схема внешних подключений дана в приложении Д.

1.1.5 Прибор предназначен для работы при относительной влажности окружающего воздуха ( $95 \pm 3$ ) % при температуре 35 °С и более низких температурах без конденсации влаги.

1.1.6 Табло предназначено для работы при относительной влажности окружающего воздуха ( $95 \pm 3$ ) % при температуре 35 °С и более низких температурах без конденсации влаги.

1.1.7 Прибор подвергается текущему ремонту по эксплуатационной документации.

1.1.8 Исполнение прибора выбирается по карте заказа:



1.1.9 Пример записи обозначения прибора при его заказе:  
«Прибор показывающий СТАЛЬ 4 11, 1 шт.»

1.1.10 Пример записи табло при заказе: «Табло 1», 2 шт.  
К прибору можно подключить до 3 табло.

## 1.2 Технические характеристики

1.2.1 Пределы измеряемых прибором входных сигналов:

- от термопар (см. приложение А и таблицы 9 и 10);
- от датчиков окисленности (см. приложение А);
- от датчиков содержания углерода (смотри приложение А).

1.2.2 Пределы вычисляемых прибором значений активности кислорода от 0,0000 до 0,9999% (9999 ppm) с дискретностью 0,0001% (1 ppm). Формулы расчета приведены в приложении Б.

1.2.3 Пределы вычисляемых прибором значений содержания углерода (массовая доля), при использовании значения температуры ликвидуса, составляет от 0,000 до 9,999 % с дискретностью 0,001 %.

1.2.4 Формулы расчета прогнозируемого значения содержания, углерода, приведены в приложении В.

1.2.5 Пределы изменений выходного сигнала – от 4 до 20 мА при сопротивлении нагрузки не более 500 Ом по ГОСТ 26.011-80.

1.2.6 Номинальная функция преобразования результата измерения в выходной сигнал соответствует формуле:

$$I = \frac{X - X_H}{X_B - X_H} \times 16 + 4, \quad (1)$$

где  $I$  – текущее значение выходного сигнала, мА;

$X$  – текущий результат измерения, °С, мВ;

$X_H, X_B$  – нижний и верхний пределы диапазона измерений, °С, мВ;

4 и 16 – нижний предел и диапазон изменения выходного сигнала,

мА.

1.2.7 Пульсация выходного сигнала (половина размаха периодической переменной составляющей выходного сигнала) не превышает 0,6 % от наибольшего значения выходного сигнала.

1.2.8 Обмен информацией с внешними устройствами и табло осуществляется с учетом следующих данных:

- единицей обмена является слово, состоящее из десяти бит (старт-бит, восемь бит данных, один стоп-бит);
- контрольная сумма;
- скорость передачи сигналов выбирается из ряда: 300, 600, 1200, 2400, 4800, 9600, 19200, 57600 бит/с;
- цепи интерфейса имеют гальваническую развязку;
- передаваемая информация представлена в виде восьмибитного кода, соответствующего кодовой таблице ASCII.
- передача информации осуществляется на расстоянии до 1000 м (для RS485), до 10 м (для RS232) и до 1000 м (для ИРПС);
- питание токовой петли интерфейса ИРПС осуществляется со стороны прибора;
- состоянию «1» в цепи ИРПС соответствует ток от 15 до 25 мА. Состоянию «0» – ток от 0 до 3 мА;
- гальваническое разделение цепи ИРПС должно быть выполнено со стороны приемника;

- волновое сопротивление линии связи 120 Ом;
- падение напряжения на входных контактах приемника для ИРПС должно быть не более 2,5 В;
- входная емкость приемника ИРПС должна быть не более 1 нФ, приемник должен работать независимо от крутизны фронтов в диапазоне 0-50 мкс.

1.2.9 Пределы допускаемой основной погрешности, в процентах от нормирующего значения, равны значениям, указанным в таблице 1.

**Таблица 1**

Погрешность		Предел допускаемого значения погрешности, %	
		приведенная	относительная
Измерения	температуры	±0,5	–
	э.д.с. датчиков активности кислорода		
Вычисления	активности кислорода	–	±2,5
Преобразования	температуры	±0,6	–
	э.д.с. датчиков активности кислорода		

За нормирующее значение при измерении (преобразовании) принимается разность верхнего и нижнего предельных значений наибольшего диапазона измерений (изменения выходного сигнала).

Условия, при которых нормируются характеристики здесь и далее (если не указано других), должны быть следующими:

- температура окружающего воздуха ( $20 \pm 2$ ) °С;
- относительная влажность окружающего воздуха от 30 до 80 %;
- атмосферное давление от 86 до 106 кПа;
- напряжение питания 220 В при отклонении от минус 15 до 10 %;
- частота переменного тока ( $50 \pm 1$ ) Гц;
- коэффициент высших гармоник напряжения питания не более 15 %;
- внешние электрические и магнитные поля отсутствуют (кроме земного магнитного поля).

1.2.10 Пределы дополнительной погрешности измерения (преобразования) приборов, вызванной изменением температуры окружающего воздуха от ( $20 \pm 2$ ) °С до любой температуры в пределах от 5 до 50 °С, на каждые 10 °С не превышают половины предела допускаемой основной погрешности измерения (преобразования).

1.2.11 Входное сопротивление измерительного входа не менее 500 кОм.

1.2.12 Прибор формирует выходные управляющие сигналы:

- ГОТОВ («READY») – готовность к измерению при исправном, первичном преобразователе;
- ИЗМЕРЕНИЕ («MEASS») – начало процесса измерения при появлении входного сигнала;
- ВРЕМЯ («TIME») – окончание процесса измерения;
- ОБРЫВ («АСКI») – термopара не подключена.

1.2.13 Выходные управляющие сигналы формируются с помощью контактов реле и коммутируют нагрузку с предельными параметрами: ток – 1 А, напряжение – 220 В, 50 Гц.

1.2.14 Время выдержки во включенном состоянии перед измерениями: для сигналов от термopар S, R, A-1 не менее 2 ч, для остальных - не менее 0,5 ч.

1.2.15 Время сохранения на дисплее прибора результата измерения – не менее 10 с после окончания измерения.

1.2.16 Время индикации предыдущего результата измерения – не менее 10 с.

1.2.17 Длительность сигнала об окончании процесса измерения не менее 2 с.

1.2.18 В таблице 2 указаны рекомендованные значения параметров площадок, а также их допустимые диапазоны изменения. Выбранные значения задаются с клавиатуры и запоминаются в энергонезависимой памяти.

**Таблица 2**

<i>Измерение температуры</i>	
Длительность площадки, с	2,0
Диапазон изменения с клавиатуры, с	от 0,5 до 8
Дискретность, с	0,5
Допустимое отклонение (ширина площадки), °С	10
Диапазон изменения с клавиатуры, °С	от 1 до 20
Дискретность, °С	1,0
<i>Измерение э.д.с. датчиков активности кислорода</i>	
Длительность площадки, с	2,0
Диапазон изменения с клавиатуры, с	от 0,5 до 8
Дискретность, с	0,5
Допустимое отклонение (ширина площадки), мВ	30
Диапазон изменения с клавиатуры, мВ	от 2 до 48

Рекомендуемое время измерений параметров расплава: температуры и э.д.с. датчиков активности кислорода не должны превышать значений, указанных в таблице 3.

**Таблица 3**

<i>Параметры расплава</i>	<i>Время измерения, не более, с</i>
Температура	7
Э.д.с. датчиков активности кислорода	8

1.2.19 Прибор обеспечивает на лицевой панели следующую индикацию:

- результата измерения;
- исправности цепи первичного преобразователя;
- исправности цепи связи с табло;
- вводимых параметров в режимах программирования.

1.2.20 Выносное табло обеспечивает на лицевой панели следующую индикацию:

- результата измерения (вычисления);
- исправности цепи связи с прибором;
- режимов работы прибора.

1.2.21 Электрическое питание прибора и табло осуществляется переменным током с напряжением 220 В при отклонении от минус 20 до плюс 20 % и частотой 50 Гц при отклонении от минус 2 до плюс 2 %.

Потребляемая мощность для прибора не более 25 В·А, для табло не более 15 В·А.

1.2.22 Изоляция электрических цепей прибора и табло относительно корпуса и между собой в нормальных условиях выдерживает в течение 1 мин испытательное напряжение переменного тока, практически синусоидальной формы и частотой 50 Гц, указанное в таблице 4.

1.2.23 Электрическое сопротивление изоляции между отдельными электрическими цепями, и этими цепями и корпусом при нормальных условиях должно быть не менее значений, указанных в таблице 4.

1.2.24 Приборы по защищенности от проникновения внутрь твердых тел имеют степень защиты IP40, табло – IP50 по ГОСТ 14254-96.

1.2.25 Габаритные и установочные размеры прибора и табло соответствуют указанным в приложении Е.

1.2.26 Масса прибора не более 7 кг, табло – не более 4 кг.

1.2.27 Средняя наработка на отказ не менее 25000 ч.

1.2.28 Средний срок службы не менее 10 лет.



**Таблица 4**

<i>Проверяемые цепи</i>	<i>Испытательное напряжение, В</i>	<i>Минимальное допустимое сопротивление изоляции, МОм</i>
Силовая цепь - корпус	1500	40
Сигнальные цепи (реле) – корпус	1500	40
Измерительные цепи – корпус	500	100
Входная цепь (табло) – корпус	500	40
Сигнальные – силовая цепь	1500	40
Измерительные – силовая цепь	1500	100
Сигнальные – измерительные цепи	1500	100
Входная цепь (табло) – силовая цепь	1500	100
<p><b>Примечание</b> контакты проверяемых цепей:</p> <ul style="list-style-type: none"> <li>• силовая цепь (прибор) – а0, а9 X1;</li> <li>• силовая цепь (табло) – 1,2 X1;</li> <li>• сигнальная цепь – а1, в1÷ а4, в4 X1;</li> <li>• измерительная цепь – 1-3, 6-8 X4;</li> <li>• входная цепь (табло) –1,2 X2;</li> <li>• I вых. – а6, а7 X1;</li> <li>• RS232 – 2,3,5 X2,</li> <li>• RS485 – 3,5,8 X2</li> </ul>		

### 1.3 Состав изделия

В состав прибора входят прибор и комплект запасных частей и принадлежностей согласно ведомости ЗИП. По заказу прибор может быть укомплектован табло (в количестве до 3 штук).

### 1.4 Устройство и работа

#### 1.4.1 Устройство прибора и табло

Прибор конструктивно выполнен в прямоугольном корпусе, предназначенном для утопленного щитового монтажа.

На лицевой стороне расположены следующие компоненты:

- шестнадцать семисегментных индикаторов (четыре строки по четыре индикатора);
- индикатор исправности источника питания;
- индикатор исправности цепи подключения табло;
- кнопки клавиатуры;
- тумблер «СЕТЬ».

На шасси прибора установлены:

- печатная плата состоящая из узла управления, аналого-цифровых преобразователей, блоков питания и выходных реле;
- плата клавиатуры и индикации;
- трансформатор блока питания.

На задней стенке прибора расположены:

- основной разъем (X1);
- разъем с клеммами под винтовое соединение для подключения датчиков (X4);
- разъем для подключения интерфейса (X2);
- зажим «Земля»;
- держатель со вставкой плавкой.

Табло конструктивно выполнено в прямоугольном корпусе, предназначенном для настенного монтажа.

На лицевой стороне табло расположены шестнадцать семисегментных индикаторов (четыре строки по четыре индикатора).

На нижней стороне табло расположены:

- разъемы внешних подключений X1 (сеть) и X2 (прибор);
- зажим «Земля»;
- держатель со вставкой плавкой.

Внутри корпуса табло расположены электронная плата устройства и сигнальная сирена.

#### **1.4.2 Принцип действия прибора**

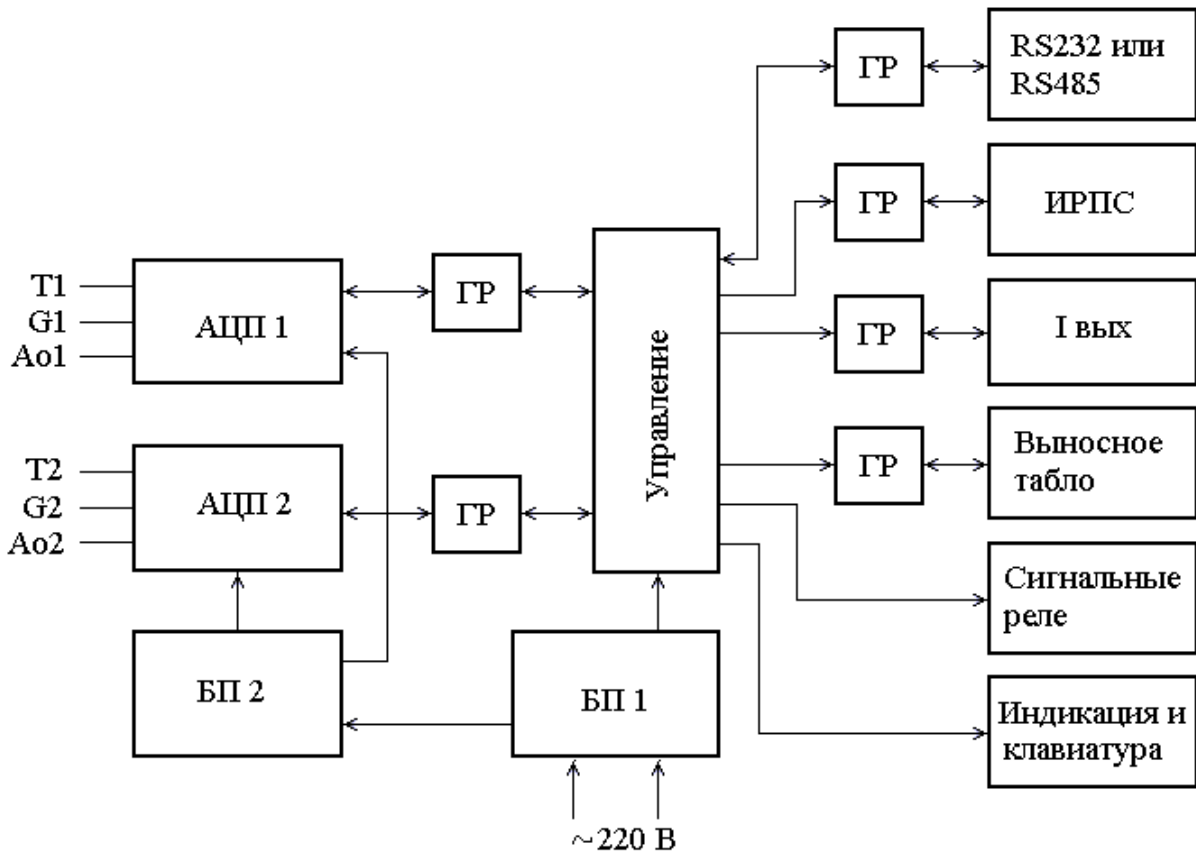
Прибор выполнен на основе микроконтроллера типа Atmega 32 и работает под управлением программы, хранящейся во FLASH-памяти микроконтроллера.

Микроконтроллер управляет работой: АЦП, энергонезависимой памяти, часов и обменивается данными по внутренней шине с другими элементами и узлами прибора.

Плата индикации выполняет функции вывода цифро-буквенной информации на светодиодное табло прибора в процессе программирования и работы прибора в различных режимах.

Блок питания обеспечивает все необходимые напряжения для питания всех узлов прибора.

Структурная схема прибора приведена на рисунке 1.



**Рисунок 1** – Структурная схема прибора:

ГР – гальваническое разделение, АЦП – аналого-цифровой преобразователь, БП – блок питания

Основной функцией прибора является измерение температуры жидкого металла, э.д.с. датчиков активности кислорода и вычисления активности кислорода.

Прибор имеет две группы измерительных входов гальванически развязанных между собой.

Каждая группа предназначена для измерения сигналов от термопары T1 (T2) и датчика активности кислорода G1 (G2).

Прибор может находиться в одном из двух режимов измерения: измерение только температуры, либо измерение температуры и активности кислорода

Измерение температуры и активности кислорода осуществляется путем аналого-цифрового преобразования входных сигналов.

16-разрядный дельта-сигма АЦП, типа AD7707 формирует двоичный код, пропорциональный ТЭДС термопары или измеряемому напряжению и передает данные в микроконтроллер. При этом АЦП постоянно осуществляет автокалибровку, с коррекцией нуля и учётом поправки по температуре холодного спая.

В качестве внутреннего датчика узла компенсации температуры холодных спаев термопар применен миниатюрный чувствительный элемент, имеющий номинальную статическую характеристику типа Pt100.

Результаты измерения непрерывно накапливаются в оперативной памяти прибора в течение времени измерения, после окончания которого процесс накопления прекращается.

Результаты измерения, в зависимости от выбранных режимов работы, выводятся по интерфейсам RS232, RS485, ИРПС и на токовый выход в следующей последовательности: измеренный массив точек для температуры, через 1 с – измеренный массив точек для активности кислорода.

При обрыве преобразователя в процессе измерения или в случае не определения площадки с заданными параметрами, на табло прибора и на внешнее табло выдается сообщение «Err...» (см приложение И).

Результаты измерения выводятся на табло прибора и на выносное табло: в градусах Цельсия – при измерении температуры, в милливольттах – при измерении э.д.с. датчика активности и в миллионных долях – при вычислении активности кислорода. Кроме того, на табло может быть выведен ряд сопутствующих расчетных параметров, определяемых алгоритмом работы программы. Какие из параметров выводить на индикацию, определяется пользователем при программировании прибора.

Память программ прибора содержит до восьми программируемых пользователем блоков памяти (профилей), каждый из которых может соответствовать каким либо определённым условиям замеров и относится к заранее описанной группе технологии.

В каждом блоке памяти запоминается последовательно запрограммированный массив параметров, вводимый для каждого конкретных условий используемой технологии. В дальнейшем эти параметры используются при преобразовании итоговых значений, выводимых на индикацию, аналоговый и цифровой выходы и т.п.

Предварительно запрограммированный блок памяти (в дальнейшем – номер группы технологии) вызывается минимальным количеством нажатий клавиш управляющей клавиатуры.

#### **1.4.3 Принцип действия выносного табло**

Табло выполнено на основе AVR микроконтроллера и работает под управлением программы, хранящейся во FLASH памяти микроконтроллера.

Все элементы табло расположены на одной печатной плате.

Основной функцией табло является получение информации, переданной прибором «Сталь 4» при помощи интерфейса ИРПС, с дальнейшим преобразованием в цифробуквенный вид при помощи светодиодных индикаторов.

Встроенная в табло электронная сирена выполняет функции звуковой сигнализации при окончании измерения.



**Рисунок 2** – Структурная схема выносного табло

### 1.5 Маркировка

На верхней стенке корпуса имеется табличка, на которой нанесены товарный знак предприятия-изготовителя, условное обозначение прибора, напряжение и частота тока питания, потребляемая мощность, порядковый номер прибора и дата его выпуска.

На передней панели прибора нанесены надписи и знаки: ТАБЛО;  $\pm$ ,  $\blacktriangleright$   $\blacksquare$ ,  $\blacktriangleleft$ ,  $\blacktriangleright$ ,  $\blacktriangleup$ ,  $\blacktriangledown$  (батарея, ввод, сброс, выборка разряда, установка значения).

На задней стенке корпуса прибора нанесены: позиционные обозначения разъемов внешних подключений X1, X2, X4; клемма заземления  $\perp$ , сетевой предохранитель F (0,5 А).

### 1.6 Упаковка

Упаковка прибора состоит из потребительской и транспортной тары, изготовленных по чертежам предприятия-изготовителя.

## 2 ИСПОЛЬЗОВАНИЕ ПО НАЗНАЧЕНИЮ

### 2.1 Эксплуатационные ограничения

2.1.1 Приборы размещать в помещениях с чистым и сухим воздухом и с температурой, изменяющейся в диапазоне рабочих температур.

2.1.2 Приборы монтировать в щитах. Вырез в щите должен составлять  $155^{+1,0} \times 115^{+0,9}$  мм.

2.1.3 При подключении датчиков *соединительные провода перевить с шагом 3 см* и поместить в стальные трубы, надежно заземленные у прибора. Витые провода позволяют в значительной степени снизить уровень помех, наводимых на соединительные линии датчиков.

2.1.4 Линии связи от датчиков до прибора нужно выполнять компенсационным кабелем (для подключения термопар) и любым типом кабеля с медными или алюминиевыми жилами сечением не более 4 мм<sup>2</sup> с рабочим напряжением не менее 100 В.

Суммарное омическое сопротивление пары проводов (шлейф) не должно превышать 200 Ом, а емкость пары 0,1 мкФ/км.

2.1.5 Подключение линий связи по RS485 выполнять витыми парами с волновым сопротивлением 120 Ом и емкостью не более 0,05 мкф /км. При этом суммарная протяженность линии связи не должна превышать 1000 м. Схема подключения прибора с сетевым интерфейсом RS485 к ПК приведена на схеме приложения Д (Рисунок Д.3).

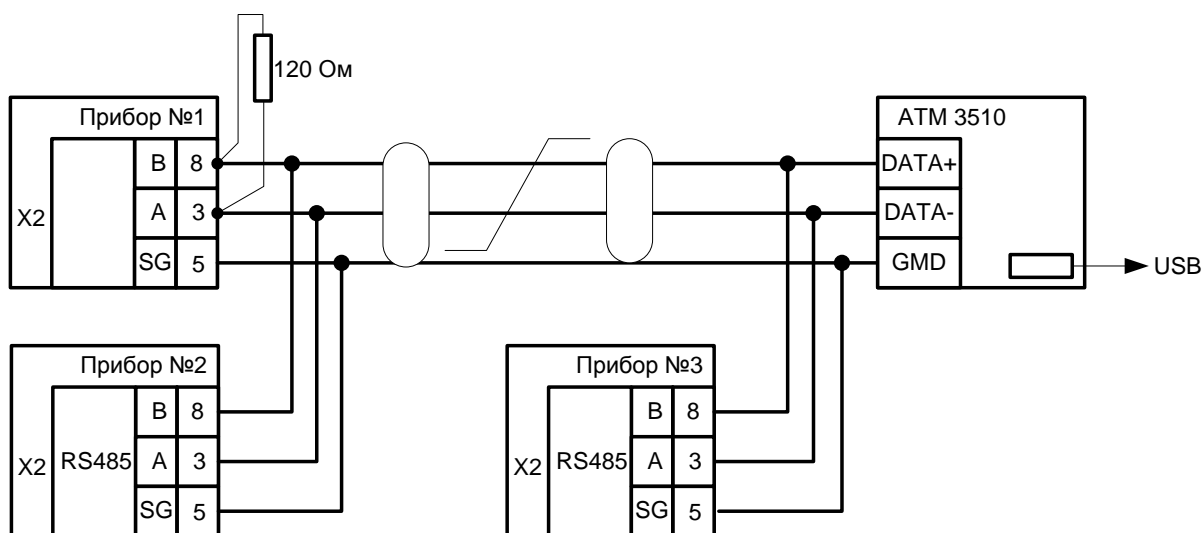
Возможна организация информационной сети с последовательным подключением в линию связи до тридцати двух устройств. При этом к выходам А и В интерфейса RS485 (контакты 3, 8 разъёма X2) *наиболее удаленного в сети* прибора, необходимо подключить согласующий резистор 120 Ом, мощностью 0,25 Вт.

Включение этого резистора необходимо для устранения отраженных сигналов, вносящих серьезные помехи в информационную посылку, что в свою очередь приводит к возникновению ошибок и сбоев в передачах по сети.

Схема соединения устройств в информационную сеть приведена на рисунке 3.

Подключение резистора 120 Ом (паяным соединением) возможно с внешней стороны разъёма X2, в месте подключения информационной линии.

При наличии высокого уровня электромагнитных помех в линиях связи рекомендуется использовать специализированный экранированный промышленный кабель связи, например кабель для интерфейса RS485 – 3105А или 9841, производства фирмы **Belden** (поставляется фирмой Прософт), а также использовать метод выравнивания потенциалов в интерфейсной линии на основе RS485.



**Рисунок 3** – Схема соединений приборов в информационную сеть

2.1.6 По способу защиты человека от поражения электрическим током прибор соответствует классу 1 по ГОСТ 12.2.007.0-75. При обслуживании, испытаниях прибора соблюдать «Правила технической эксплуатации электроустановок потребителей», утвержденные Госэнергонадзором.

2.1.7 Электрическое сопротивление изоляции прибора соответствует требованиям п.1.2.27.

2.1.8 Прибор обслуживается персоналом, имеющим квалификационную группу по технике безопасности не ниже II и образование не ниже среднего специального, ознакомленным с настоящим РЭ и с инструкцией по эксплуатации прибора, разработанной и утвержденной главным инженером предприятия-потребителя.

## 2.2 Подготовка изделия к использованию

### 2.2.1 Выбор места установки

Прибор и табло устанавливаются в помещении, где соблюдаются условия эксплуатации приборов, указанные в подразделе 1.1. Нельзя использовать прибор при наличии в воздухе пыли, примесей аммиака, сернистых и других агрессивных газов.

Не располагать прибор и табло вблизи мощных источников электромагнитных полей.

При выборе места установки прибора и табло необходимо обеспечить возможность однозначного считывания информации с индикаторов прибора и табло, а также доступ к клавиатуре прибора.

Для питания прибора и табло использовать электролинию, к которой до распределительного щита не подсоединено силовоточное оборудование. Так как табло не имеет выключателя сетевого питания, то рядом с местом его установки должен быть предусмотрен сетевой выключатель.

Для обеспечения надежной и безопасной работы обязательно заземлить прибор и табло. Заземление производится присоединением заземленного медного провода сечением 2-3 мм<sup>2</sup> к предназначенному для этого зажиму.

### **2.2.2 Монтаж прибора и табло**

Прибор размещается на щите (см. приложение Е). Предварительно сняв обойму крепления, вставить прибор в вырез панели щита до упора. Установить на прибор обойму крепления и затянуть винты.

Табло крепится на стене с помощью двух винтов М6 (см. приложение Е).

Электрические соединения между прибором и табло, а также внешними устройствами выполняются согласно схеме внешних подключений, приведенной в приложении Д.

Соединения прибора с табло и с внешними устройствами необходимо выполнять экранированными и заземленными витыми парами проводов. Линии связи прибора с датчиками температуры и окисленности должны быть помещены в стальные экраны, шланги или трубы отдельно от силовой линии. Экраны, шланги или трубы должны быть надежно заземлены.

### **2.2.3 Меры безопасности**

При работе с прибором опасным производственным фактором является повышенное значение напряжения в цепи питания.

При эксплуатации прибора и его периодических проверках необходимо соблюдать «Правила технической эксплуатации электроустановок потребителей» (ПТЭ) и «Правила техники безопасности эксплуатации электроустановок потребителей» (ПТБ).

Подключение внешних цепей прибора производить только при отключенном напряжении питания.

При работе прибора клемма заземления на задней стенке прибора должна быть постоянно заземлена.

## **2.3 Использование изделия**

### **2.3.1 Порядок работы**

После установки прибора и табло на рабочем месте выполнить все внешние соединения в соответствии со схемой подключения (см. приложение Д) в следующей последовательности:

- подключить первичные преобразователи;
- подключить прибор и табло к сети питания;
- тумблер «Сеть» установить в положение «Включено».

При включении прибора в течение 4 с на индикаторной панели высвечивается текущая версия программного обеспечения микроконтроллера и дата её создания.

UErS n3.0 02.07
-----------------------

– номер версии ПО  
– дата разработки



В это же время прибор проверяет свои внутренние узлы.

В случае обнаружения ошибки на табло высвечивается код неисправности – строка «Err» (ошибка) и её признак, в соответствии с таблицей приложения И.

Если всё в порядке, прибор переходит в режим «Job» (работа). При этом на индикаторе прибора первой строкой высвечивается Jobd, что означает загрузку группы параметров технологии и второй строкой номер этой группы технологии. Прибор при этом находится в состоянии ожидания входного сигнала.

Сразу же после включения, во время проведения тестирования прибора, состояние входов не проверяется.

Надпись Jobd в режиме «работа» высвечивается первой строкой постоянно до момента вывода на табло измеренных и рассчитанных значений параметров. Параметры, предназначенные для вывода на табло, программируются в соответствующем пункте режима программирования.

В рабочем режиме проводится проверка входов перед каждым измерением. В случае нарушения работоспособности датчиков или входных цепей, код неисправности и её признак (в соответствии с таблицей приложения З), выводятся на индикаторное табло только при условии невозможности замеров, отсутствии замеров или если измеренные (или рассчитанные) величины выходят из области допустимых для них значений.

Jobd	При подключении входных цепей, после анализа состояния входных цепей и датчиков температуры, в случае их исправности на индикаторе прибора и выносном табло высвечивается сигнал готовности к измерениям ISF1(ISF2). Прибор находится в режиме ожидания появления входного сигнала.
1	
ISF 1	

В случае появления входного сигнала от термопреобразователя, превышающего некоторое начальное значение (LПtL), программируемое в соответствующем режиме, запускается процесс измерения.

Строка ISF1 (ISF2) заменяется строкой SEL1(SEL2) – в это время происходит анализ начальных условий замера, затем появляется строка SEnS – сигнал начала измерения и строка End – сигнал завершения измерения. В момент появления строк SEL, SenS, End последовательно переключаются контакты выходных реле READY, MEASS, TIME. В случае неисправности цепей замыкаются контакты реле ACKI.

Замер считается состоявшимся с выводом значений на индикацию, если соблюдены все начальные условия: отсутствие коротких замыканий, обрывов и если входной сигнал канала измерения активности кислорода превышает пороговое значение э.д.с. минус 100 мВ по истечении времени задержки от начала измерения температуры, длительностью 1 с.

По окончании времени измерения по температуре (tПt) или окисленности (tПЕ), на табло в течение времени сохранения результата измерения (tПtb), появляются измеренные и расчётные параметры, запрограммированные ранее к выводу на индикацию.

Jobd 1 End1	В случае каких-либо ошибок измерения надпись «End» мигает со скважностью 4:1, затем на табло выводятся сообщения об ошибках для какого-либо одного канала измерения температуры или активности кислорода, т.к. измерение одновременно по двум каналам температуры (или активности кислорода) реально не возможно.
-------------------	---

Анализ состояния подключенных датчиков производится для первого или второго каналов температуры (окисленности), в зависимости от того какой из них подключен.

Анализ каналов измерения активности кислорода возможен только в процессе измерения в расплаве, из-за особенностей датчика активности (непроводящее состояние в холодном состоянии).

В случае превышения датчиком температуры порогового значения и спустя заданное время задержки от начала измерения температуры, производится анализ значения э.д.с. активности кислорода. До начала измерения э.д.с., производится анализ значения э.д.с. При превышении порогового значения э.д.с., начинается процесс поиска площадки.

В противном случае, измерение считается не состоявшимся и на табло высвечивается надпись Errt (для канала измерения температуры) или ErrE (для канала измерения активности кислорода), номер канала измерения, где обнаружена ошибка, а также выводится признак соответствующей ошибки, в соответствии с таблицей приложения И.

Jobd 1	– номер группы технологии
Errt	– ошибка канала измерения температуры
1–3	– 1 (или 2) канал измерения температуры и признак ошибки: 0. Обрыв термопары во время измерения; 1. Температура меньше начальной; 2. Площадка не определена; 3. Температура больше установленного значения предела.

После окончания измерения, до момента начала следующего измерения, в режиме «Job» (работа) обеспечивается вывод на табло предыдущих результатов измерений (или ошибок) при помощи нажатия клавиши ► (режим «Откат»).

Из режима «Job» (работа) при помощи нажатия клавиши ■ (Сброс) можно перейти к выбору режимов работы прибора: выбор номера технологии, ввод оперативной информации, программирование и калибровка.

Возможность входа в какой либо пункт меню подтверждается мерцанием надписи пункта меню на индикаторе прибора.

Перемещение между пунктами рабочего меню режимов возможно при помощи клавиш ◀ и ▶.

Прибор обеспечивает работу в режимах, перечисленных в таблице 5. Порядок работы с меню режимов приведен на рисунках приложения Г.

Порядок перехода с режима на режим на первом и втором уровнях рабочего меню приведен на рисунке Г.1 приложения Г.

Вход в режим программирования осуществляется только после ввода кода доступа, после чего можно попасть во вложенные режимы программирования: tHLG, GEnS, CAL, tidE.

**Таблица 5**

<i>Режим работы</i>		<i>Порядок работы с меню</i>
<i>Первый уровень рабочего меню</i>		
Job	– работа	Г.1
Grth	– выбор группы технологии	Г.2
ChC	– калибровка	Г.5
ProG	Программирование	–
<i>Второй уровень рабочего меню</i>		
tHLG	– программирование группы технологии	Г.3
GenS	– общие установки	Г.4
CAL	– калибровка	Г.6
tidE	– установка времени \ даты \ года	Г.7
Arh	– просмотр архива измерений	Г.8

Для простоты обслуживания потребителями, в приборе под текущими номерами технологий по умолчанию (соответствующих заводским настройкам прибора при выходе из производства) запрограммированы наборы начальных установок параметров для наиболее популярных применений, номера и описания которых приведены в таблице 6.

**Таблица 6.**

<i>№ технологии</i>	<i>Технология измерения параметров</i>
1	Измерение температуры термопарами типа В
2	Измерение температуры и окисленности датчиками ДОС-05
3	Измерение температуры и окисленности датчиками ДОС-05
4	Измерение температуры и расчет содержания углерода по температуре ликвидуса датчиками ДСУ
5	Измерение температуры термопарами типа S
6	Измерение температуры термопарами типа А-1
7	Измерение температуры и окисленности датчиками Celox
8	Измерение температуры и окисленности датчиками Celox.

Для любой технологии обеспечена возможность корректировки настроек пользователем, при этом для исключения возникновения в работе каких либо проблем с настройками, обеспечен сброс настроек для групп технологий в заводские настройки по умолчанию, с помощью нажатия клавиши ввод при включении прибора.

Заводские установки значений параметров для групп технологий приведены в таблице 13.

Работа с меню режима Grth (выбор группы технологии) приведена на рисунке Г.2 приложения Г.

Для быстрого выбора первых четырех групп технологий может быть использована комбинация клавиш, нажатых одновременно и удерживаемых не менее 2 с:

1	“ввод” и “вправо”
2	“ввод” и “влево”
3	“ввод” и “вверх”
4	“ввод” и “вниз”

Grth 1
-----------

Для визуального подтверждения выбора номера группы технологии на экране табло на время нажатия комбинации клавиш высвечиваются:

- признак выбора группы технологии;
- номер группы технологии

Работа с меню режима tHLG (программирование группы технологии) приведена на рисунке Г.3 приложения Г.

ProG tHLG 1
-------------------

После входа в меню tHLG третьей строкой высвечивается номер группы технологии, группу параметров которой необходимо запрограммировать. Выбор группы технологий производится при помощи клавиш ◀ и ▶, вход в меню выбора индивидуальных установок группы измерительных входов, клавишей ►.

tHLG Chn1 nSt
---------------------

После выбора номера группы технологий и группы измерительных входов, третьей строкой высвечивается параметр, значение которого необходимо запрограммировать. Выбор необходимых параметров производится при помощи клавиш ◀ и ▶, вход в меню выбора значений параметров клавишей ►, перебор значений параметров – клавишами ▲ и ▼.

Параметры, вводимые при программировании в этом меню, диапазон изменения этих параметров и дискретность задания параметров приведена в таблице 7.

Таблица 7

Код параметра	Наименование параметра	Ед. изм.	Диапазон задания	Дискр. задания
dSP1	Информация, выводимая на первую строку дисплея и табло	–	t 1; E 1; Ao 1; C'1;	–
dSP2	Информация, выводимая на вторую строку дисплея и табло	–	ALG1; t 2; E 2;	–
dSP3	Информация, выводимая на третью строку дисплея и табло	–	Ao 2; C '2; ALG2;	–
dSP4	Информация, выводимая на четвертую строку дисплея и табло	–	(CL'1, CL'2)* <sup>3)</sup> ----	–
Aout* <sup>4)</sup>	Входной сигнал, выводимый на выходной сигнал преобразования 4-20 мА		t 1, E 1, t 2, E 2	–
n St	Номинальная функция преобразования термоэлектрического преобразователя	–	A-1, B, S, R	
d St	Длительность площадки * <sup>1)</sup> по температуре	с	0,5...8	0,5
d t	Допустимое изменение входного сигнала, выраженное в градусах Цельсия, за время, равное длительности площадки по температуре (ширина площадки * <sup>1)</sup> по температуре)	°C	1...20	1
t Pt	Время измерения по температуре	с	1...16	0,5
LP tl	Задание температуры нижнего предела измерения (температура начала замера)	°C	См. табл. 9, 10	10
LP th	Задание температуры верхнего предела измерения	°C	См. табл. 9, 10	10
C OH	Тип первичного преобразователя окисленности	–	dSO; CELH; ----* <sup>2)</sup>	–
d SE	Длительность площадки * <sup>1)</sup> по э.д.с.	с	0,5...8	0,5

**продолжение таблицы 7**

<i>Код параметра</i>	<i>Наименование параметра</i>	<i>Ед. изм.</i>	<i>Диапазон задания</i>	<i>Дискр. задания</i>
d E	Допустимое изменение входного сигнала, выраженное в милливольтгах, за время, равное длительности площадки по э.д.с. (в пределах ширины площадки* <sup>1)</sup> )	мВ	2...48	2
t ПЕ	Время измерения по э.д.с. активности кислорода	с	1,5...9	0,5
b1	Температура кристаллизации для вычисления содержания углерода при замере температуры ликвидуса	°С	1300... 1600	1
b2	Весовой коэффициент вычисления содержания углерода	–	30...99	1
O	Конечная окисленность	ppm	0...50	1
Y	Степень усвоения алюминия	%	10...100	1
tYPC	Тип датчика, контролируемого входной группой измерительных входов	–	onE (одноразовый), Mult (многократный)	–
G	Масса плавки стали, контролируемой входной группой измерительных входов	т	10...400	1
<p>*<sup>1)</sup> Площадка – участок входного сигнала заданной длительности (параметры d St и d SE), на котором абсолютная разность максимального и минимального значений входного сигнала не превышает допустимого изменения (параметры d t и d E).</p> <p>*<sup>2)</sup> При установке параметра COH с мнемоникой «----», прибор измерения окисленности не производит. Измеряет только температуру.</p> <p>*<sup>3)</sup> Расчет значений содержания углерода по температуре ликвидуса (CL'1, CL'2) производится только при выборе НСХ датчика типа S (ТПП).</p> <p>*<sup>4)</sup> Переменные значения данного параметра выбираются только в режиме непрерывных измерений.</p> <p>В режиме прерывистых измерений на выход преобразования последовательно (с разницей в 1 сек) выводятся преобразованные в сигнал тока значения температуры и активности кислорода по активной группе каналов.</p>				

Основой алгоритма определения площадки при измерении температуры является поиск площадок, удовлетворяющих заданным условиям замера.

Запуск алгоритма поиска площадки производится после превышения заданной начальной температуры.

При измерении э.д.с. процесс поиска площадок начинается не сразу после превышения начального значения э.д.с. минус 100 мВ, а по истечении времени задержки от начала измерения температуры, длительностью 1 с и при условии превышения начального значения э.д.с. (более подробно алгоритм измерений описан в приложении К).

При отсутствии площадки процесс завершается по истечении максимального времени измерения.

Формулы, используемые в приборе для расчета фактических и прогнозируемых значений параметров, приведены в приложениях Б и В.

Прибор обеспечивает возможность вывода на индикаторы передней панели и выносное табло измеренных и расчетных параметров, приведенных в таблице 8.

**Таблица 8**

<i>Код параметров dSP1 - dSP4</i>	<i>Информация, выводимая с 1 по 4 строки индикатора прибора и табло</i>
t 1	температура, измеряемая 1 группой входов
t 2	температура, измеряемая 2 группой входов
E 1	э.д.с. датчика активности кислорода по 1 группе входов
E 2	э.д.с. датчика активности кислорода по 2 группе входов
Ao 1	активность кислорода по 1 группе входов
Ao 2	активность кислорода по 2 группе входов
CL'1	массовая доля содержания углерода на основе замера температуры ликвидуса по 1 группе входов
CL'2	массовая доля содержания углерода на основе замера температуры ликвидуса по 2 группе входов
ALG1	Расчетное значение массы алюминия для раскисления металла на основе замеров по 1 группе входов
ALG2	Расчетное значение массы алюминия для раскисления металла на основе замеров по 2 группе входов
C '1	Прогнозируемое содержание углерода на основе замеров температуры и активности кислорода по 1 группе входов
C '2	Прогнозируемое содержание углерода на основе замеров температуры и активности кислорода по 2 группе входов
----	строка погашена

Предельные значения диапазонов измерения входных сигналов от термопреобразователей приведены в таблице 9.

При вводе значений пределов измерения температуры, разница между верхним и нижним пределами измерения не может быть установлена менее 400°C и более 800°C (за исключением некоторых участков для термодпар S, B, R, приведенных в таблице 10).

При установленном минимальном значении верхнего предела измерения, ввод максимального значения нижнего предела не возможен, если разница между этими значениями может составить менее 400°C.

**Таблица 9**

<i>Первичный преобразователь</i>		<i>Предельные значения диапазонов измерения, °C</i>		<i>Код параметра на табло прибора</i>
<i>Тип</i>	<i>НСХ преобразования</i>	<i>нижний</i>	<i>верхний</i>	
ТВР	A-1	300	2500	A-1
ТПП	S	300	1770	S
ТПР	B	300	1820	b
ТПП	R	300	1770	r

Значение нижнего предела измерения в этом случае автоматически устанавливается на 400 °C меньше значения верхнего предела измерения.

Граничные значения диапазонов при задании пределов измерения, приведены в таблице 10.



Таблица 10

Первичный преобразователь		Граничные значения диапазонов, при задании пределов измерения, °C	
Тип	НСХ преобразования	Температура задания нижнего предела измерения $LП\ tL$	Температура задания верхнего предела измерения $LП\ th$
ТВР	А-1	300	700...1100
		300...700	1100
		700	1100...1500
		700...1100	1500
		1100	1500...1900
		1100...1500	1900
		1500	1900...2300
		1300...1700	2300
		1700	2300...2500
ТПП	S и R	300	(700...970) 700...1100
		300...700	(970) 1100
		(570)700	(970...1370) 1100...1500
		(570...970) 700...1100	(1370) 1500
		(970) 1100	(1370) 1500...1770
		(970) 1100...1370	1770
ТПР	В	300	700...1100
		300...700 (620)	(1020) 1100
		(620)700	(1020...1420) 1100...1500
		(620...1020) 700...1100	(1420) 1500
		(1020) 1100	(1420) 1500...1820
		(1020) 1100...1420	1820

Работа с меню режима GEnS (программирование общих установок), приведена на рисунке Г.4.

ProG  
GEnS  
codE

После входа в меню GenS программа запрашивает код доступа, после ввода которого можно произвести выбор параметров этого меню. Выбор необходимых параметров производится при помощи клавиш  $\leftarrow$  и  $\rightarrow$ , вход в меню выбора значений параметров клавишей  $\blacktriangleright$ , перебор значений параметров – клавишами  $\uparrow$  и  $\downarrow$ .

Параметры, вводимые при программировании в этом меню, диапазон изменения этих параметров и дискретность задания параметров приведены в таблице 11.

Работа с меню режима tidE (установка времени, даты, года) приведена на рисунке Г.7.

ProG  
tidE

Выбор необходимых параметров производится при помощи клавиш  $\leftarrow$  и  $\rightarrow$ , вход в меню выбора значений параметров клавишей  $\blacktriangleright$ , перебор значений параметров – клавишами  $\uparrow$  и  $\downarrow$ .

Таблица 11

Код параметра	Наименование параметра	Ед. изм.	Диапазон задания	Дискр. задания
codE	Задание кода доступа в режим ProG	–	0...9999	1
dnot	Длительность звучания сирены в выносном табло (сигнал КОНЕЦ)	с	0...4	1
Pod	Выбор режима измерений: прерывистый, непрерывный *	–	dScr, cntS	–
cttb	Контраст индикатора выносного табло	–	1...4	1
ctPb	Контраст индикатора прибора	–	1...4	1
tПtb	Время сохранения индикации результата измерения	с	5...250	5
cr 1	Компенсация погрешности измерения температуры для канала измерения температуры первой группы каналов	°C	±5,0	0,1
cr 2	Компенсация погрешности измерения температуры для канала измерения температуры второй группы каналов	°C	±5,0	0,1
cr 3	Компенсация погрешности измерения температуры свободных концов (холодных спаев термопар)	°C	±5,0	0,1
nnEt	Сетевой номер прибора	–	1...32	1
SCOП	Скорость обмена по интерфейсу	бит/с	300, 600, 1200, 2400, 4800, 9600, 19200, 57600	–
doUt	Режим работы интерфейса	–	1...4	1
nПb	Счётчик номера плавки (0 – счёта нет)	–	0...63	1

\* Ограничения для непрерывного режима измерений:

1. При преобразовании сигнала температуры, диапазон выходного тока 4-20 мА по выходу преобразования пропорционален установленному диапазону измерения температуры для выбранного датчика.
2. При преобразовании сигнала датчика окисленности, диапазон выходного тока 4-20 мА по выходу преобразования пропорционален входному сигналу в диапазоне от минус 1 до +1 В, независимо от выбранного типа датчика окисленности.



### 2.3.3 Возможные неисправности и способы их устранения

**Таблица 14**

<i>Неисправность</i>	<i>Вероятная причина</i>	<i>Способ устранения</i>
1. Нет индикации при подаче питания	Сгорела плавкая вставка. Плохой контакт соединительных разъемов	Заменить вставку. Проверить надежность контактов
2. При включении прибора на дисплее горит хаотичная информация	Микроконтроллер не выполняет программу	Проверить надежность контактирования микросхемы микроконтроллера с контактами панели. Осциллографом проверить входные (выходные) цепи, платы управления. Проверить режимы, заменить неисправную микросхему
3. При включении прибора появляется надпись «ERROR №...»	Выход из строя соответствующих микросхем, цепей управления	Проверить режимы, заменить микросхему
4 Не горит один из сегментов на одном индикаторе	Выход из строя индикатора	Проверить, заменить индикатор
5 Не горит один сегмент на всех индикаторах	Выход из строя микросхемы ключа управления для этого сегмента	Проверить, заменить микросхему
6 Не горит один индикатор	Выход из строя микросхемы ключа управления этого индикатора	Проверить, заменить микросхему
7 Показания прибора не зависят от входного сигнала	Выход из строя одного из АЦП или элементов управления	Проверить режимы аналоговой части, заменить неисправный элемент
8 Показания прибора нестабильные	Неисправность одного из стабилизаторов напряжения	Проверить все источники питания, устранить неисправность
9 Не включается одно из реле	Неисправность обмотки реле	Определить неисправный элемент, заменить

Коды возможных неисправностей приведены в приложении 3.

### 3 МЕТОДЫ И СРЕДСТВА КАЛИБРОВКИ

Данный раздел устанавливает методы и средства первичной и периодических проверок приборов. Периодические проверки следует проводить не реже одного раза в 2 года.

#### 3.1 Операции и средства калибровки

При проведении проверки должны быть выполнены указанные ниже операции и применены средства проверки с характеристиками, обозначенными в таблице 15.

**Таблица 15**

<i>Наименование операции</i>	<i>№ п.п.</i>	<i>Средства проверки, нормативно-технические характеристики</i>
1 Внешний осмотр	3.3.1	Визуально
2 Определение сопротивления изоляции	3.3.2	Мегаомметр типа Ф4101. Номинальное напряжение от 100 В до 1000 В; основная погрешность не более $\pm 2,5 \%$ ,
3 Проверка функционирования индикации и сигнализации	3.3.3	Мера входного напряжения – калибратор-измеритель стандартных сигналов КИСС-03; индикаторы замыкания контактов реле, например, лампы с допустимой мощностью не более 220 В·А, источник питания для ламп
4 Определение основной погрешности измерения температуры, э.д.с. датчиков активности	3.3.4	Мера входного напряжения – калибратор-измеритель стандартных сигналов КИСС-03 (диапазон от 0 до 1 В, $\Delta = \pm 5$ мкВ), в режиме генерации напряжения; эталонный термометр с ценой деления 0,1 °С и диапазоном 0-50 °С; термостат; термоэлектродные провода с номинальной статической характеристикой преобразования по ГОСТ Р 8.585-2001 с погрешностью аттестации не более 0,1 °С
5 Определение основной погрешности преобразования	3.3.5	Мера входного напряжения – калибратор-измеритель стандартных сигналов КИСС-03, в режиме генерации и измерения напряжения; эталонный резистор 500 Ом с точностью не хуже $\pm 0,05 \%$
6 Проверка версии программного обеспечения	3.3.6	
7 Оформление результата калибровки	3.3.7	
<b>Примечание</b> – Допускается применение оборудования других типов, основные характеристики которых не хуже приведенных в таблице		

### **3.2 Условия калибровки и подготовка к ней**

Должны соблюдаться условия:

- относительная влажность воздуха от 30 до 80%;
- температура окружающего воздуха ( $20 \pm 2$ ) °С;
- атмосферное давление от 84 до 106,7 кПа;
- напряжение питания ( $220^{+22}/_{-33}$ ) В
- частота переменного тока ( $50 \pm 1$ ) Гц;
- сопротивление нагрузки для токового выхода ( $500 \pm 0,25$ ) Ом;
- максимальный коэффициент высших гармоник 5 %;
- время выдержки во включенном состоянии не менее 30 мин;
- отсутствие внешних электрических и магнитных полей (кроме земного);
- отсутствие вибрации, тряски и ударов.

### **3.3 Проведение проверки**

#### **3.3.1 Внешний осмотр**

Прибор должен быть укомплектован руководством по эксплуатации 3.035.004 РЭ и паспортом 3.035.004 ПС.

При проведении внешнего осмотра должно быть установлено соответствие прибора и табло следующим требованиям: отсутствие технических повреждений наружных частей, посторонних предметов и незакрепленных деталей внутри прибора и табло; надежное крепление разъемов для подключения внешних соединений и клавиш клавиатуры.

#### **3.3.2 Измерение электрического сопротивления изоляции цепей прибора и табло (п. 1.2.23)**

Проводится мегаомметром с номинальным испытательным напряжением 1000 В (для цепей с испытательным напряжением 1500 В) и с номинальным напряжением 500 В (для остальных цепей) при температуре окружающего воздуха ( $20 \pm 5$ ) °С.

Прибор и табло подготовить к калибровке согласно п. 3.2. Мегаомметр подключить к цепям согласно таблице 4. Отсчет показаний мегаомметра проводится по истечении времени, за которое его показания устанавливаются.

▪ Прибор и табло считаются годными, если электрическое сопротивление изоляции цепей не меньше значений, указанных в таблице 4.

#### **3.3.3 Проверка функционирования индикации и сигнализации (пп. 1.2.19, 1.2.20, 1.2.12)**

Для проверки прибор и табло подключить по схеме приложения Д, затем включить тумблер «СЕТЬ».

При подаче на вход 1, 2 (6, 7) X4 нулевого напряжения на дисплее прибора и выносном табло должна появиться индикация «iSF1» («iSF2»). При обрыве входной цепи эта индикация должна пропадать.

Индикаторы ТАБЛО,  $\pm$  должны гореть. Далее проверить функционирование индикации и клавиатуры в соответствии с таблицей 16, установив в режиме программирования режим измерения температуры ( $t^{\circ}$ ).

Проверить функционирование сигнализации, контролируя зажигание и погасание ламп Н1-Н4 при подаче на вход прибора напряжения, находящегося в пределах диапазона измерения для выбранной термопары.

При этом последовательно загораются лампы READY (ГОТОВ), MEASS (ИЗМЕРЕНИЕ), TIME (ВРЕМЯ), см. таблицу 16

**Таблица 16 Проверка функционирования индикации и сигнализации.**

Значение входного сигнала, мВ	Информация на индикационных табло	Состояние индикаторов			
		Н1 READY	Н2 MEASS	Н3 TIME	Н4 ASCI
0	Jobd 1 iSF1	горит	Выкл.	Выкл.	Выкл.
Значение входного сигнала, мВ	Информация на индикационных табло	Состояние индикаторов			
		Н1 READY	Н2 MEASS	Н3 TIME	Н4 ASCI
Изменение скачком от 0 до 10	Jobd 1 SEL, Затем: Jobd 1 SEnS	Выкл.	горит	Выкл	Выкл.
10	Jobd 1 End, затем результат измерения	Выкл.	Выкл.	горит	Выкл.
Отключить М1	Jobd 1	Выкл.	Выкл.	Выкл.	горит
0	Jobd 1 iSF1	горит	Выкл.	Выкл.	Выкл.
Изменение скачками от 0 до 10; от 10 до 0 и т.д. примерно 1 раз/с в течение 5 с	Последовательно появляются SEL, SEnS, мигает End, затем: Errt xx	Выкл.	Выкл.	Выкл.	горит

### 3.3.4 Определение основной погрешности измерения температуры, э.д.с. датчиков активности кислорода (п. 1.2.9)

Для калибровки прибор и табло подключить по схеме приложения Д (компенсационные провода – см. приложение Ж), затем включить тумблер «СЕТЬ».

Для входа в режим проверки из рабочего режима, после нажатия клавиши ■ (Сброс) выбрать на табло прибора индикацию ChC с помощью клавиши ➡ и нажать клавишу ► («Ввод»).

ChC t1	Выбор необходимых входов и типов входных сигналов (t1, t2) производится при помощи клавиш ◀ и ▶, вход в меню выбора типов преобразователей клавишей ►, перебор возможных типов – клавишами ▲ и ▼.
-----------	---

**ВНИМАНИЕ!** При всех измерениях учитываются поправки, ранее введенные в режиме ввода общих установок GenS.

3.3.4.1 В соответствии с рисунком Г.5 приложения Г установить режим калибровки температуры t1 или t2 при входном сигнале S при пяти значениях температуры равномерно распределенных по диапазону, включая предельные.

Меру напряжения M1 подключают к проверяемому входу с помощью соответствующих термоэлектродных проводов. Концы термоэлектродных проводов соединяют с медными проводами, спаи помещают в термостат со стабильной температурой, измеряемой термометром с точностью до 0,1 °С. Спаи медных и термоэлектродных проводов должны быть помещены в термостат не менее чем за 2 ч до начала калибровки, компенсационные провода к проверяемому входу – не менее, чем за 15 мин.

Сумма выходного сопротивления меры напряжения и сопротивления соединительных проводов не должна превышать 50 Ом.

На мере входного сигнала последовательно задают значения входного сигнала X, соответствующие проверяемой температуре и рассчитанные по формуле:

$$X = X_{НОМ} - X_m - \Delta_m, \quad (3)$$

где  $X_{НОМ}$  – значение ТЭДС по ГОСТ Р 8.585-2001, соответствующее проверяемой температуре, мВ;

$X_m$  – значение ТЭДС по ГОСТ Р 8.585-2001, соответствующее измеренному значению температуры термостата, мВ;

$\Delta_m$  – поправка на погрешность термоэлектродных проводов, мВ.

Контролируемое значение входного сигнала подают на вход скачком от 0 мВ и фиксируют на дисплее прибора результат измерения  $T_i$  температуры в градусах Цельсия.

Для каждой контролируемой температуры рассчитывают значения  $\Delta_{измi}$  в °С по формуле (4):

$$\Delta_{измi} = T_i - T_{НОМ}, \quad (4)$$

где  $T_i$  – измеренное значение температуры, °С;



$T_{НОМ}$  – номинальное значение температуры, соответствующее входному сигналу, °С.

Рассчитывают основную приведенную погрешность измерения температуры  $\gamma_{узмт}$  в процентах:

$$\gamma_{узмт} = \frac{\Delta_{узм}}{D} \times 100, \quad (5)$$

где  $\Delta$  – наибольшее из значений, рассчитанных по формуле (4), °С;  
 $D$  – нормирующее значение по п.1.2.1, °С.

3.3.4.2 Определение погрешности измерения э.д.с. датчиков активности кислорода и вычисления активности кислорода проводят поочередно для каждого канала в рабочем режиме при входном сигнале от датчика CELOX при пяти значениях э.д.с., равномерно распределенных по диапазону, включая предельные, и при температуре 1600 °С.

Прибор подключают по схемам рисунков Д1 и Д2, меры напряжения М2, М3 подключают к проверяемому каналу.

Для каждого контролируемого значения э.д.с. на мере М2 скачком изменяют входной сигнал от 0 мВ до значения напряжения в мВ, соответствующего температуре 1600 °С по ГОСТ Р8.585-2001 для термопары В (11,263 мВ). Одновременно на мере М3 устанавливают проверяемое значение э.д.с., если контролируемое значение выбрано из диапазона от минус 300 до минус 100 мВ. Если контролируемое значение выбрано в диапазоне от минус 99 до 500 мВ, то подать его надо скачком от любого отрицательного значения из диапазона от минус 100 до минус 300 мВ.

Контролируют по дисплею прибора измеренное значение температуры, оно должно быть равно 1600 °С. Если результат измерения отличается от 1600 °С, то корректируют значение напряжения на мере М2 до тех пор, пока измеренная температура не будет равна 1600 °С.

Для каждого контролируемого значения э.д.с. фиксируют по дисплею прибора результаты измерений э.д.с. активности кислорода и вычисления активности кислорода.

Для каждого контролируемого значения э.д.с. рассчитывают значение  $\Delta_{узмЕi}$  в мВ по формуле (6):

$$\Delta_{узмЕi} = E_i - E_{НОМ}, \quad (6)$$

где  $E_i$  – результат измерений э.д.с. активности кислорода, мВ;

$E_{НОМ}$  – проверяемое значение э.д.с. активности кислорода, мВ;

Рассчитывают основную приведенную погрешность измерения активности кислорода  $\gamma_{узмЕ}$  в процентах:

$$\gamma_{узмЕ} = \frac{\Delta_{узмЕ}}{D} \times 100, \quad (7)$$

где  $\Delta_{узмЕ}$  – наибольшее из значений, рассчитанных по формуле (4), мВ;  
 $D$  – нормирующее значение, мВ.

Для каждого контролируемого значения э.д.с. активности рассчитывают значения  $\Delta_{\text{выч}A}$  в ppm по формуле (8):

$$\Delta_{\text{выч}Ai} = A_i - A_{\text{НОМ}i}, \quad (8)$$

где  $A_i$ ,  $A_{\text{НОМ}}$  – результат вычисления, номинальное значение активности кислорода, ppm. Номинальное значение активности кислорода приведены в приложении Б;

Рассчитывают основную относительную погрешность вычисления активности кислорода  $\delta_{\text{выч}A}$  в процентах:

$$\delta_{\text{выч}Ai} = \frac{\Delta_{\text{выч}Ai}}{A_{\text{НОМ}i}} \times 100, \quad (9)$$

где  $\Delta_{\text{выч} Ai}$  – значение, рассчитанное по формуле (8), ppm;

$A_{\text{НОМ}i}$  – номинальное значение активности кислорода, ppm.

За основную относительную погрешность принимают наибольшее из значений, рассчитанных по формуле (9).

### **3.3.5 Определение основной погрешности преобразования (п. 1.2.9)**

Проводится совместно с определением основной погрешности измерения (см. п. 3.3.4).

На каждой проверяемой отметке после снятия результата измерения (вычисления) определить значение выходного сигнала  $I_i$ , в миллиамперах, по формуле:

$$I_i = \frac{U_i}{R_H}, \quad (10)$$

где  $U_i$  – показание цифрового вольтметра, подключенного к  $R_H$  на токовом выходе, В;

$i$  – порядковый номер измеряемой величины (температуры или э.д.с. активности кислорода).

$R_H$  – сопротивление нагрузки, равное  $(500 \pm 0,25)$  Ом.

Для каждой контролируемой температуры и значения э.д.с. активности кислорода рассчитывают значение  $\Delta_{\text{пр}i}$  в мА по формуле (11):

$$\Delta_{\text{пр}i} = I_i - I_{\text{НОМ}}, \quad (11)$$

где  $I_i$  – ток преобразования, рассчитанный по формуле (10), мА;

$I_{\text{НОМ}}$  – номинальный ток преобразования, соответствующий контролируемому значению температуры, мА.

Рассчитывают основную приведенную погрешность преобразования  $\gamma_{\text{пр}i}$  в процентах:

$$\gamma_{\text{пр}i} = \frac{\Delta_{\text{пр}}}{16} \times 100, \quad (12)$$

где  $\Delta_{\text{пр}}$  – наибольшее из значений, рассчитанных по формуле (11), мА; 16 – нормирующее значение (диапазон изменения выходного сигнала), мА.

Приборы считаются годными при определении основных погрешностей, если они отвечают требованиям, приведенным в п 1.2.9.

### 3.3.6 Проверка версии программного обеспечения (ПО)

При включении прибора в течение 4 с на индикаторной панели высвечивается текущая версия программного обеспечения микроконтроллера и дата её создания.

Наименование ПО	Идентификационное наименование ПО	Номер версии ПО прибора	Цифровой идентификатор ПО	Алгоритм вычисления цифрового идентификатора
Steel 1.0	СТАЛЬ 4	3.0	отсутствует	отсутствует

Защита прибора от преднамеренного изменения ПО через внутренний интерфейс (вскрытие прибора) обеспечивается нанесением гарантийной наклейки на корпус прибора.

Схема защиты от несанкционированного доступа представлена на рисунке 4.

Место нанесения гарантийной наклейки



**Рисунок 4**

Прибор считается годным, если при включении прибора в течение 4 с на индикаторной панели высвечивается текущая версия программного обеспечения микроконтроллера и дата её создания.

Гарантийная наклейка не должна быть нарушена.

### 3.3.7 Оформление результатов проверки

Положительные результаты первичной проверки, которая осуществляется на предприятии-изготовителе, оформляются записью в паспорте с указанием даты проверки и подписью проверяющего.

Прибор, не удовлетворяющий требованиям одного из пунктов проверки, бракуется и не допускается к применению.

Прибор считается выдержавшим испытание при определении основных погрешностей и пульсации, если они отвечают требованиям, приведенным в п. 1.2.7, 1.2.9.

## 4 ТЕХНИЧЕСКОЕ ОБСЛУЖИВАНИЕ

### 4.1 Общие указания

Необходимо следить за состоянием поверхности прибора, удалять пыль. Следует проверять крепление органов управления, четкость фиксации, крепление деталей и узлов на шасси устройства, состояние резьбовых соединений, надежность паек и контактных соединений, отсутствие сколов и трещин на деталях из пластмассы.

### 4.2 Калибровка

**ВНИМАНИЕ!** Калибровка прибора проводится только в случае, если в результате проверки прибора обнаружена погрешность измерения, превышающая допустимое значение.

В соответствии с приложением Г перевести прибор в режим CAL (калибровка), затем последовательно произвести калибровку по рисунку Г.6 приложения Г.

ProG CAL t1	После входа в режим CAL становится доступным уровень меню выбора каналов калибровки. Выбор необходимых пунктов меню производится при помощи клавиш ◀ и ▶, вход в меню клавишей ▶.
-------------------	---

Этот уровень меню содержит следующие пункты:

**t1** – калибровка канала измерения температуры первой измерительной группы;

**t2** – калибровка канала измерения температуры второй измерительной группы;

**Ао1** – калибровка канала измерения активности кислорода первой группы;

**Ао2** – калибровка канала измерения активности кислорода второй группы;

**tcdJ** – калибровка канала измерения температуры холодного спая внутренним датчиком температуры;

**Iout** — калибровка канала преобразования измеренных значений в токовый выходной сигнал;

**rC** – установка начальных значений состояния входных цепей датчиков.

Калибровка любого канала (кроме канала измерения температуры холодного спая) проводится по двум точкам. Для температурных измерительных каналов первой точкой является значение 0 мВ, второй точкой – 30 мВ.

Калибровка начала шкалы позволяет убрать начальное смещение измерительного тракта, если оно есть, калибровка по второй точке позволяет скорректировать наклон шкалы преобразования (из-за ошибок преобразования АЦП и отклонения опорного источника от идеальных значений). Обе константы, вычисленные в процессе калибровки для каждого канала, записываются в энергонезависимую память и в дальнейшем используются при вычислениях.

ProG  
CAL  
inPt  
0 ПУ

После входа в меню калибровки канала на табло появляется надпись «inpt» (ввод опорного значения) и значение первой точки 0 мВ. После появления этой надписи необходимо подать на вход калибруемого канала напряжение 0 мВ и затем запустить калибровку, нажав клавишу ввод ►. После этого на табло появляется значение второй точки: 30 мВ. После подачи на вход 30 мВ нажатие на клавишу ввод запускает второй этап калибровки канала.

В случае некорректных значений напряжений, поданных на вход, на табло появится надпись «Err» (ошибка), после чего необходимо сбросить ошибку, нажав клавишу ■ (Сброс), подать правильное значение напряжения и нажать ► (ввод).

После повторения описанной процедуры для каналов измерения температуры и активности кислорода, процедура этих каналов заканчивается.

Процедура калибровки канала измерения температуры холодного спая внутренним датчиком температуры имеет некоторую особенность. Она заключается в том, что на время калибровки вместо штатного внутреннего датчика типа Pt100, подключается внешний магазин сопротивлений.

Так как используемая схема соединения внутреннего датчика температуры имеет двухпроводное включение, соединительные провода между магазином сопротивлений и платой прибора имеют некоторое значение сопротивления, вносящее значительную ошибку в погрешность преобразования этого канала.

ProG  
CAL  
inPt  
0

Для исключения погрешности проводов в методику калибровки этого канала первым пунктом добавлена процедура вычисления значения сопротивления этих проводов.

Переподключив соответствующий жгут от разъёма X2 внутри калибруемого прибора к магазину сопротивления, необходимо войти в режим калибровки канала (tcdJ), нажав на клавишу ввод. На табло появляется надпись «InPt 0» (установите 0 Ом). Установив на магазине 0 Ом, необходимо нажать на клавишу ввод. Значение сопротивления проводов запоминаются в памяти прибора. В дальнейших расчетах это сопротивление исключается из общего результата.

Следующим этапом на табло появляется надпись «InPt 100.0» (установите 100 Ом).

ProG CAL inPt 100.0	Установив на магазине значение 100,0 Ом, необходимо нажать клавишу «Ввод». В память прибора записывается значение измерительного тока через датчик температуры, соответствующее значению датчика при 0 °С.
------------------------------	--

На последнем этапе калибровки на табло появляется надпись «InPt 119.4».

ProG CAL inPt 119.4	На магазине сопротивлений устанавливается значение 119,4 Ом, соответствующее значению датчика при температуре 50 °С, нажимается клавиша «Ввод», записывая в память значение измерительного тока при этом значении сопротивления.
------------------------------	--

На этом процедура калибровки этого канала заканчивается.

Если выбран цифро-аналоговый канал преобразования измеренных значений в токовый выходной сигнал Iout, то процедура калибровки несколько иная.

ProG OtPt 4ПА 669	После входа в меню калибровки канала на табло появляется надпись «OtPt» (вывод значения) и значение первой точки «4 мА». На нижней строке табло высвечивается значение этого тока <i>в относительных единицах</i> . Значение этой величины может изменяться в пределах 630–710 единиц.
----------------------------	--

Одновременно с появлением этого значения на табло, на токовом выходе прибора устанавливается значение тока, близкое к 4 мА. Из-за неидеальности цифро-аналогового канала преобразования, реальное значение выходного тока может значительно отличаться от желаемого значения.

Контролируя значение реального выходного тока на выходе преобразования при помощи эталонного измерительного прибора, необходимо отметить величину отклонения и знак этого отклонения. Клавишами  $\uparrow$  и  $\downarrow$  необходимо изменять значение выходного тока до тех пор, пока оно не станет равным  $(4 \pm 0,005)$  мА. После этого нажать клавишу «Ввод». Ошибка смещения начала диапазона преобразования канала записывается в память прибора и в дальнейшем используется в рабочем режиме при выводе.

ProG OtPt 20ПА 1754	После этого на табло появляется значение второй точки. Значение второй точки калибровки равно максимальному значению шкалы преобразования ( $20 \pm 0,005$ ) мА. Повторяя процедуру подстройки выходного тока до желаемого значения, нажать «Ввод», запоминая ошибку преобразования в памяти прибора.
------------------------------	--

На этом процедура калибровки цифро-аналогового канала заканчивается.

Последний пункт меню калибровки rC (установка начальных значений состояния входных цепей датчиков).

ProG CAL inPt brEA	При появлении надписи «brEA» необходимо отключить все цепи датчиков от входов прибора и нажать клавишу «Ввод». Программа рассчитывает входное сопротивление АЦП для последующего использования при анализе сопротивления датчиков в рабочем режиме.
-----------------------------	---

Следующий пункт установки начальных значений входных цепей – пункт анализа короткозамкнутых входных цепей.

ProG CAL inPt Shrt	При появлении надписи «Shrt» необходимо замкнуть все четыре измерительных входа прибора и нажать клавишу «Ввод». Программа рассчитывает входное сопротивление входных цепей последующего использования при анализе сопротивления датчиков в рабочем режиме.
-----------------------------	--

## 5 ТРАНСПОРТИРОВАНИЕ И ХРАНЕНИЕ

Транспортирование приборов производится всеми видами транспорта, в крытых транспортных средствах (железнодорожных вагонах, контейнерах, автомашинах).

Ящики с приборами хранить и транспортировать в положении, обозначенном манипуляционными знаками. Не допускать ударов по ящику и сильных сотрясений.

Условия транспортирования и хранения должны соответствовать условиям 5 по ГОСТ 15150-69.

При распаковке поместить прибор не менее чем на сутки в сухое отапливаемое помещение. Воздух в помещении не должен содержать пыли, примесей агрессивных паров и газов, вызывающих коррозию.

**Приложение А**  
**(обязательное)**

**Таблица А.1 – Пределы измерения прибора\* и НСХ преобразования подключаемых термопар**

<i>Первичный преобразователь</i>		<i>Пределы измерения</i>		<i>Индикация на табло</i>
		<i>нижний</i>	<i>верхний</i>	
<i>Тип</i>	<i>НСХ преобразования</i>	<i>°С</i>	<i>°С</i>	
ТВР	А-1	1500	2200	А -1
ТПП	С	1100	1700	С
ТПР	В	1300	1800	ь
ТПП	R	1250	1750	г

*\*Указанные пределы измерения запрограммированы на заводе-изготовителе (начальные заводские установки)*

**Таблица А.2 – Пределы измерения датчиков окисленности**

<i>Первичный преобразователь</i>	<i>Пределы измерения, мВ</i>		<i>Индикация на табло</i>
	<i>нижний</i>	<i>верхний</i>	
Одиарный датчик активности кислорода с электродом сравнения на основе молибдена (ДОС-05)	-300	+500	dSO
Одиарный датчик активности кислорода с электродом сравнения на основе хрома (Celox)	-300	+500	CELH

**Таблица А.3 – Пределы измерения датчиков содержания углерода**

<i>Первичный преобразователь</i>	<i>Пределы измерения, %</i>		<i>Индикация на табло</i>
	<i>нижний</i>	<i>верхний</i>	
Датчик содержания углерода ДСУ	0,000	9,999	С

Примечание - При подключении к прибору датчика ДСУ-99 установите тип первичного преобразователя по входу подключения – S (ТПП).



**Приложение Б**  
**ФОРМУЛЫ РАСЧЕТА АКТИВНОСТИ КИСЛОРОДА И ДОБАВКИ**  
**АЛЮМИНИЯ ДЛЯ РАСКИСЛЕНИЯ**

**Б.1** Для датчиков активности кислорода с электродом сравнения на основе молибдена (ДОС-05):

$$A_o = [E^{(8,274 + 16486/(T+273))}] \times (\{[E^{(56,23-171243/(T+273))}]^{1/4} + [E^{(18,636 - 86384/(T+273))}]^{1/4}\} \times E^{(11,6045 \times E/(T+273))} - E^{(56,23 - 171243/(T+273))^{1/4}})^2$$

**Б.2** Для датчиков активности кислорода с электродом сравнения на основе хрома (датчик – Селох):

$$A_o = 10^{1,36+0,0059[E+0,54(T-1550)+0,0002E(T-1550)]}$$

где Т – измеренное значение температуры, ° С;

Е – измеренное значение э.д.с. датчика активности кислорода, мВ;

Ао – расчетное значение активности кислорода, ppm (1 ppm = 0,0001 %)

Таблица Б.1 – Номинальные значения активности кислорода

Активность кислорода, ppm	Датчик ДОС-05					Датчик CELOX				
	1	28	110	407	1455	2	500	1000	1500	2000
ЭДС датчика активности кислорода, мВ при t = 1600 °С	-200,00	0,000	100,000	200,000	300,000	-204,442	197,964	248,481	278,032	298,998

**Приложение В**  
**(обязательное)**

**ФОРМУЛЫ РАСЧЕТА ПРОГНОЗИРУЕМОГО ЗНАЧЕНИЯ И ФАКТИЧЕСКОГО СОДЕРЖАНИЯ УГЛЕРОДА ПО ТЕМПЕРАТУРЕ ЛИКВИДУСА**

**В.1 Расчет фактического значения содержания** углерода ( % ) по температуре ликвидуса проводится по формуле:

$$[C]^* = \frac{b1 - T_{л}}{b2}$$

Рекомендуемые значения поправочных коэффициентов:  $b1 = 1535$ ,  $b2 = 80$

**ВНИМАНИЕ!** В зависимости от марки металла легирующие элементы уменьшают температуру ликвидуса на величину, указанную в таблице В1. Поэтому для точного определения содержания углерода необходимо изменить измеренную температуру ликвидуса на указанное значение поправки. Содержание легирующих добавок в разных плавках должно быть постоянным, иначе расчет дает ложные результаты.

**Таблица В1.** Снижение температуры ликвидуса на 1 % содержания легирующего элемента:

Хим. элемент	Cr	Ni	Mo	Mn	Si	Cu	S	P
Поправка, °С	-1,5	-4,0	-2,0	-5,0	-8,0	-6,0	-25,0	-30,0

**Пример:**

Измеренная  $T_{л}$  составляет  $1500^{\circ}\text{C}$ , содержание кремния в стали 2%.

Температура ликвидуса для вычисления содержания углерода:

$$T_{л} = 1500 - (-8,0) \times 2 = 1516^{\circ}\text{C} .$$

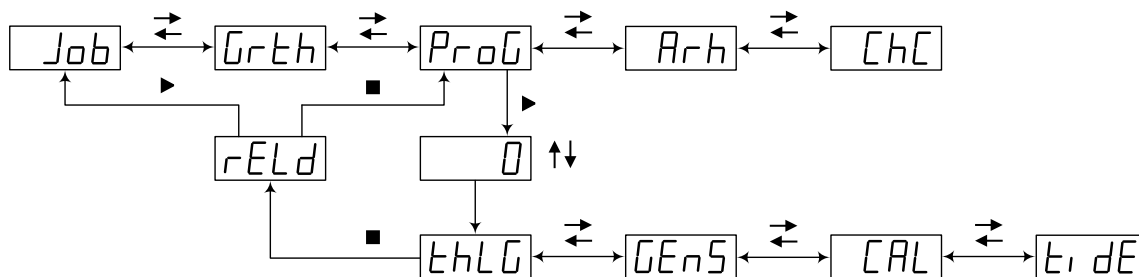
Содержание углерода по формуле п. В.2:

$$C = (1535 - 1516) / 80 = 0,238 \% .$$

Для оперативности в работе и повышения точности определения процентного содержания углерода, рекомендуется на основе статистических данных химических анализов определить поправки для различных марок сталей или чугунов.

**Приложение Г**  
**(обязательное)**

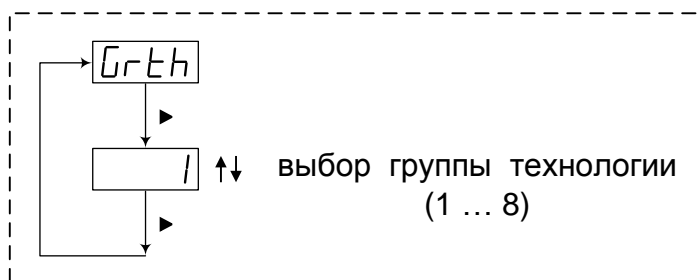
**ПОРЯДОК РАБОТЫ С КЛАВИАТУРОЙ И ПОСЛЕДОВАТЕЛЬНОСТЬ  
ВЫВОДА ИНФОРМАЦИИ НА ИНДИКАЦИЮ**



<i>Grth</i>	выбор номера технологии	<i>0</i>	ввод кода доступа
<i>Job</i>	работа	<i>thLG</i>	ввод № группы технологии
<i>Prog</i>	программирование	<i>GEN5</i>	общие установки
<i>ChC</i>	поверка	<i>CAL</i>	калибровка
<i>rELd</i>	перезагрузка прибора	<i>ti dE</i>	установка времени/даты/года
<i>Arch</i>	работа с кольцевым архивом данных измерений		

**Stor** сохранение изменений в технологической базе данных (▶-да); (■ – нет)

**Рисунок Г.1** Основные режимы работы.



**Рисунок Г.2** - Выбор номера технологии (остальное см. Рисунок Г.1)



**Рисунок Г.3 – Программирование группы технологии**  
(остальное см. Рисунок Г.1)



**Рисунок Г.4 – Ввод общих установок (остальное см. Рисунок Г.1)**

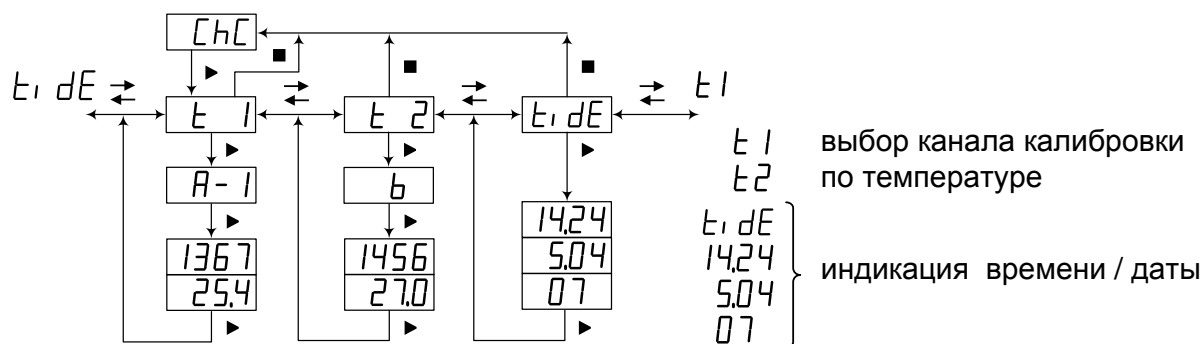


Рисунок Г.5 – Калибровка (остальное см. Рисунок Г.1)

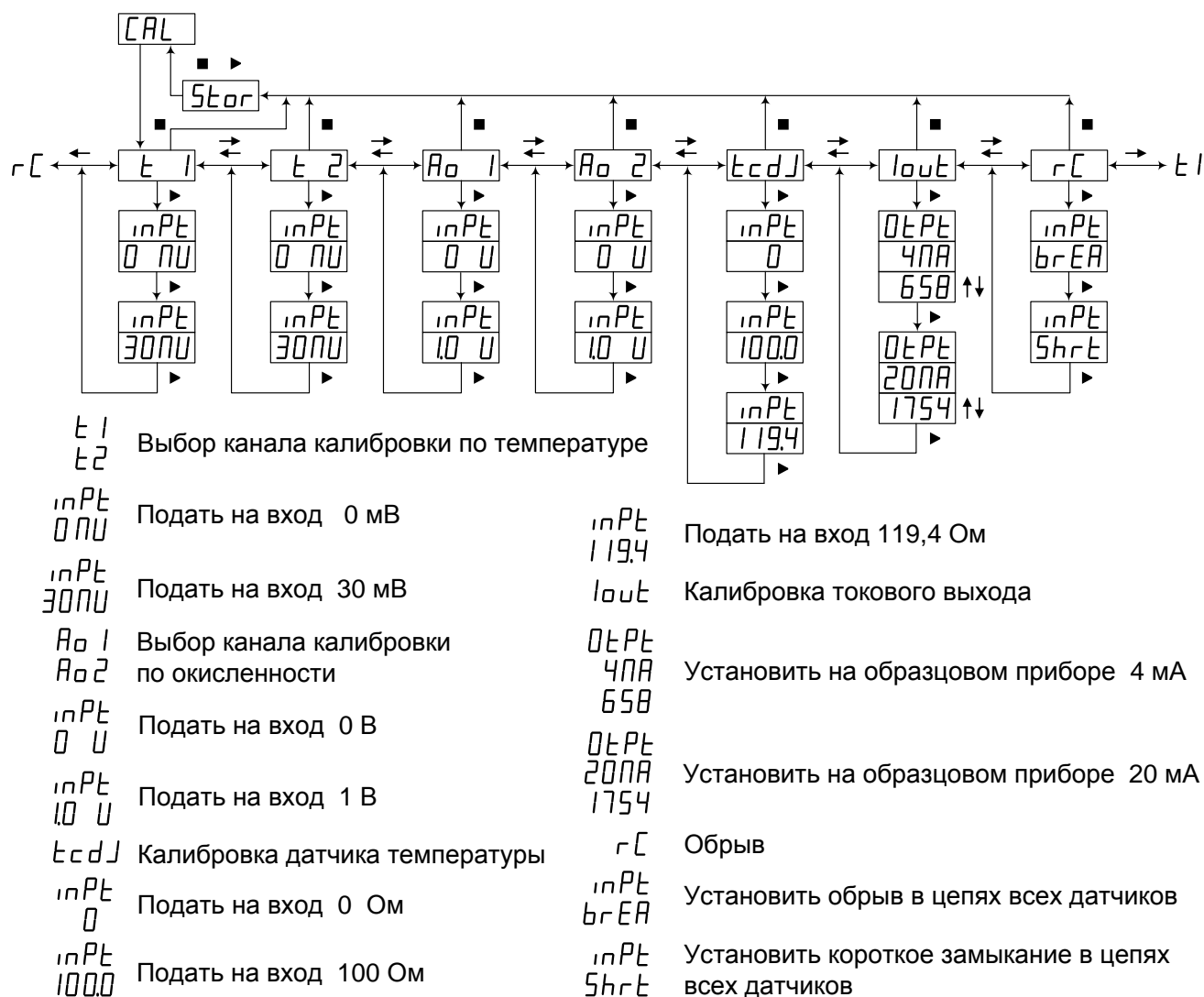
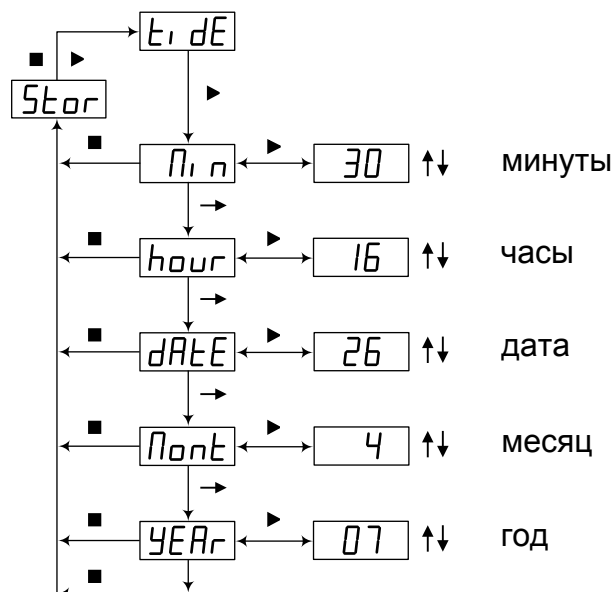


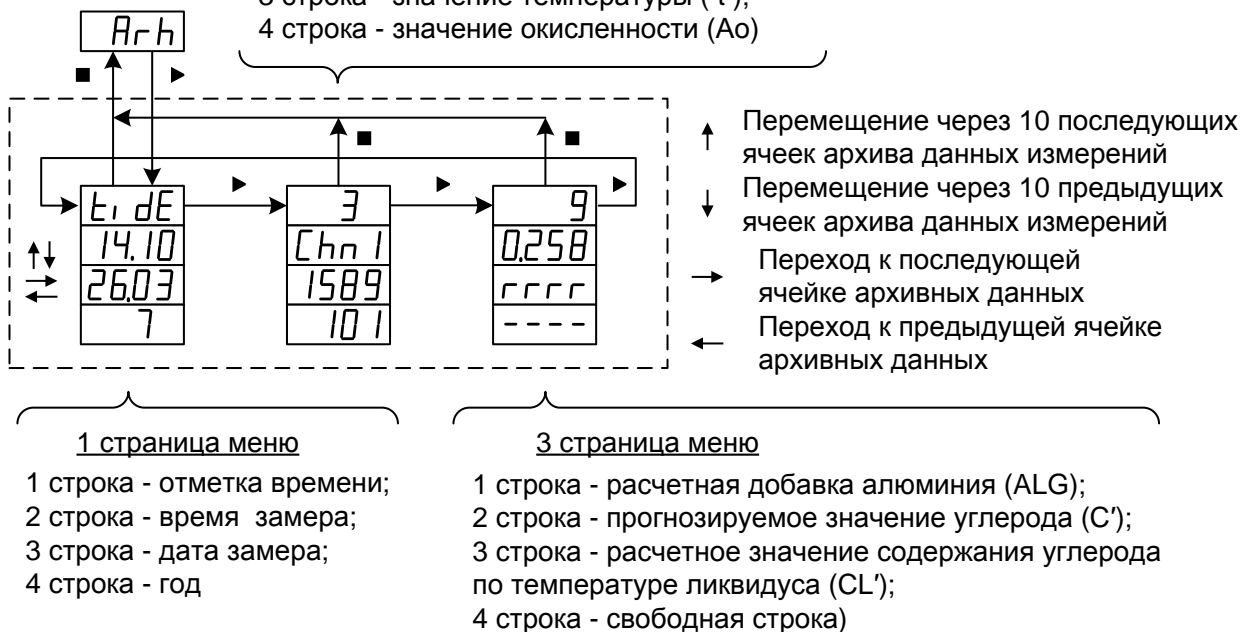
Рисунок Г.6 – Калибровка (остальное см. Рисунок Г.1)



**Рисунок Г.7 – Установка времени, даты, года**  
(остальное см. Рисунок Г.1)

2 страница меню

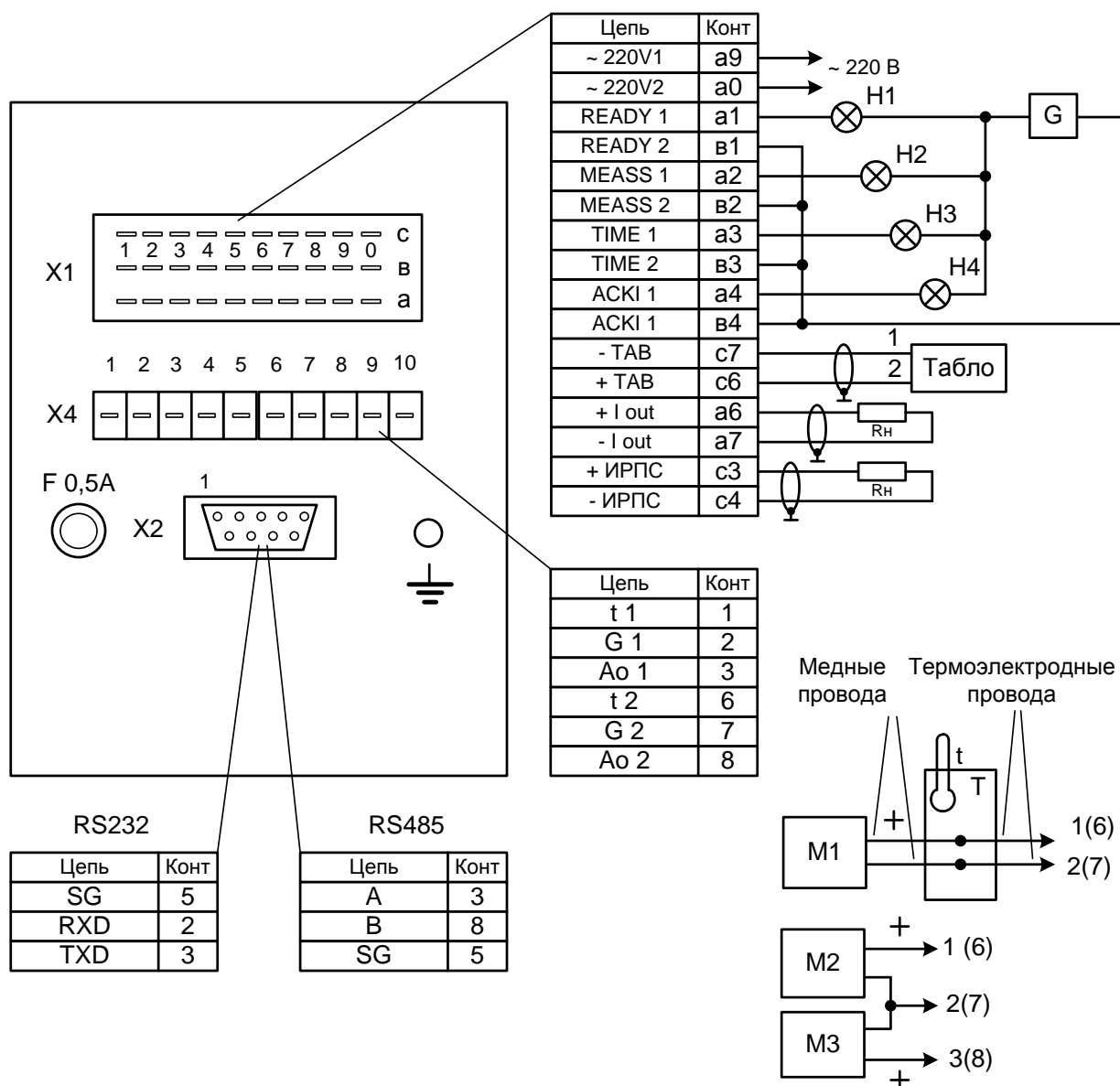
- 1 строка - номер используемой технологии;
- 2 строка - группа рабочих входов;
- 3 строка - значение температуры (t);
- 4 строка - значение окисленности (Ao)



**Рисунок Г.8 – Просмотр кольцевого архива данных измерений**  
(остальное см. Рисунок Г.1)

**Приложение Д**  
**(обязательное)**

**СХЕМЫ ВНЕШНИХ ПОДКЛЮЧЕНИЙ**



**Рисунок Д.1** Подключение внешних цепей при определении погрешности измерений (преобразования), э.д.с. активности кислорода и вычисления активности кислорода

T – термостат;

t – термометр;

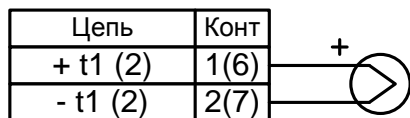
H1-H4 – нагрузки релейных выходов (220В, 1А);  $R_n \leq 500 \text{ Ом}$ ;

G – блок питания 220В;

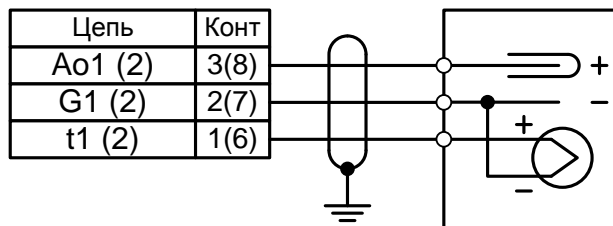
M, M2, M3 – меры напряжения



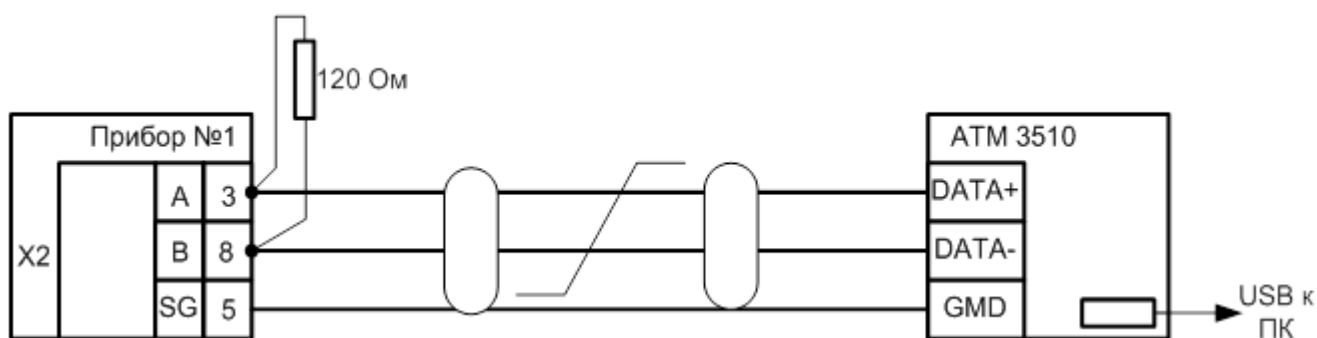
Подключение первичных преобразователей ТПР, ТПП, ТВР



Подключение датчиков активности кислорода СЕЛОХ и ДОС-05



**Рисунок Д.2** Подключение первичных преобразователей температуры и активности кислорода (остальное см. Рисунок Д.1).



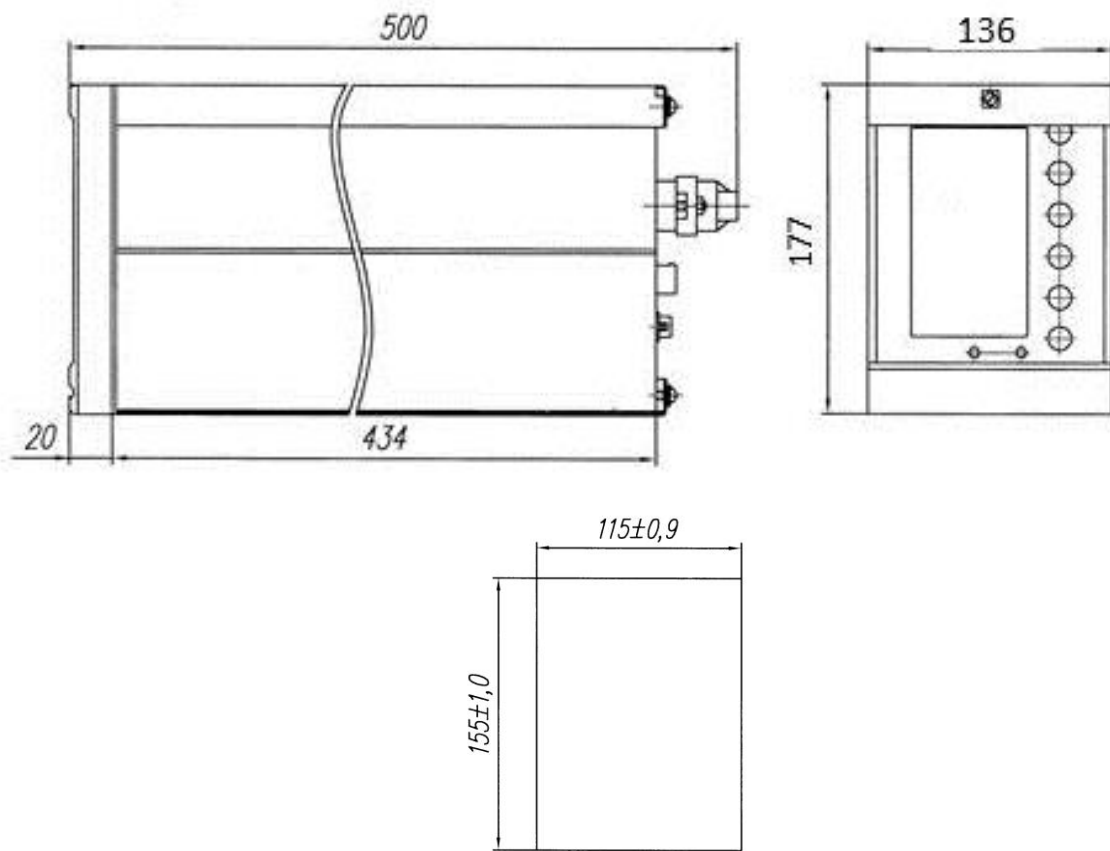
Преобразователь интерфейсов ATM 3510 можно приобрести на нашем предприятии.

Форма заказа: «Преобразователь интерфейсов ATM 3510»  
30004.160.595-621

**Рисунок Д.3** – Схема подключения прибора к ПК по интерфейсу RS485 с использованием преобразователя интерфейсов (остальное см. Рисунок Д.1)

**Приложение Е**  
**(справочное)**

**ГАБАРИТНЫЕ И УСТАНОВОЧНЫЕ РАЗМЕРЫ**



Разметка в щите

Рисунок Е.1 – Габаритные и установочные размеры прибора

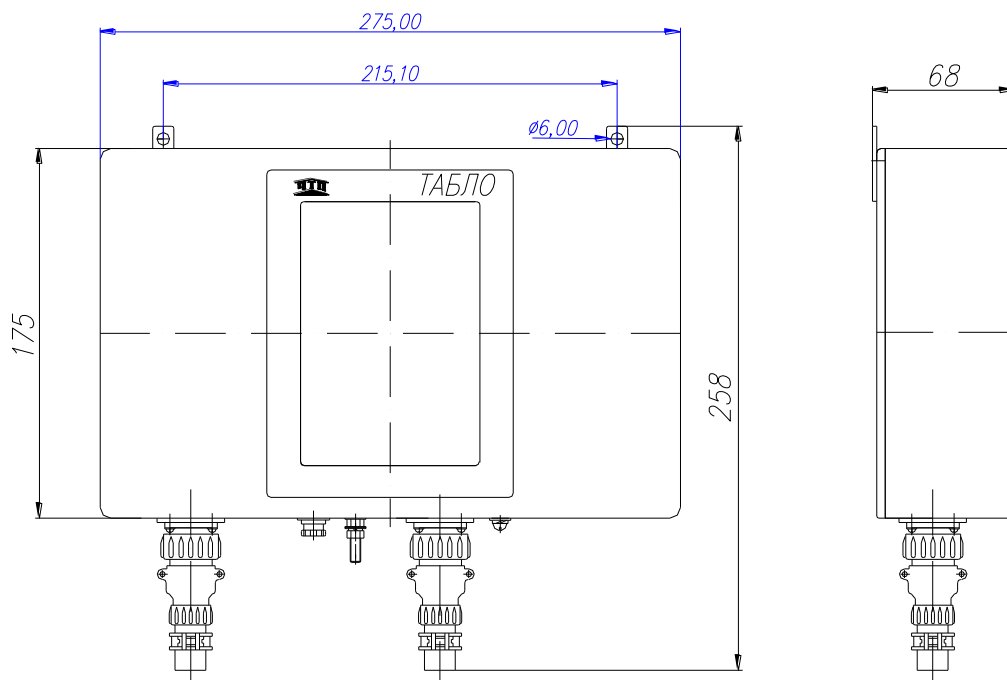


Рисунок Е.2 – Габаритные и установочные размеры табло

**Приложение Ж**  
**(справочное)**

**КОМПЕНСАЦИОННЫЕ ПРОВОДА**

<i>НСХ термопары</i>	<i>Провод компенсационный</i>		<i>Типы проводов</i>
	<i>с жилами из сплавов</i>	<i>обозначение жил</i>	
A-1	ВР-ВР	ВР - ВР	ПТВ, ПТВВ, ПТВП
S, R	медь – сплав ТП	М - ТП	

**Приложение З**  
**(обязательное)**

**КОДЫ ВОЗМОЖНЫХ НЕИСПРАВНОСТЕЙ**

<i>Символы на табло</i>	<i>Вид неисправности</i>
Err 1...6	Нет инициализации канала АЦП: 1...6
Err 7...12	Ошибка в линии I <sup>2</sup> C (CAN)
Err 13...15	Внутренние системные ошибки
Err 16...19	Ошибки при чтении EEPROM (24C256)
Err 20...23	Системные ошибки
Err 24	Ошибка в таблице преобразования термопар
Err 25	Нет готовности внутреннего АЦП
Err 26...30	Ошибка системы в алгоритме измерений
Err 99	Неправильная контрольная сумма в блоке EEPROM (24C256)
Err C	Ошибка калибровки
Err G	Ошибка в общих установках

**Приложение И**  
**(обязательное)**

**ИНДИКАЦИЯ НЕИСПРАВНОСТЕЙ**

<i>Символы на табло</i>			<i>Вид неисправности</i>
<i>Обозн-ие</i>	<i>№ канала</i>	<i>код</i>	
по температуре			
Errt	1, 2	0	обрыв термопары во время измерения
		1	температура меньше начальной
		2	площадка не определена
		3	температура больше установленного значения предела
по э.д.с. окисленности			
ErrtE	1, 2	0	обрыв ячейки э.д.с.
		1	э.д.с. меньше начальной
		2	площадка не определена
		3	э.д.с. больше конечной

**Пример:** «Errt 1– 2» - ошибка измерения температуры по первому каналу (не определена площадка)

**Приложение К**  
**(справочное)**

**АЛГОРИТМ РАБОТЫ ПРИБОРА «СТАЛЬ-4»**

**К.1** В процессе работы прибора происходит постоянный контроль целостности цепей термопар на переменном токе. После появления сигнала термопары, превышающего значение температуры  $100^{\circ}\text{C}$ , снимается подача переменного напряжения (окончание контроля цепи термопары) и начинается процесс измерения.

В случае измерений с использованием одноразовых датчиков, признаком готовности прибора к измерениям является подключение исправного датчика температуры. При этом анализируется каждое подключение термопары.

В случае измерений с использованием многоразовых датчиков, анализ подключения не производится.

**К.2** Если в процессе измерения сигнал термопары в течение 5,0 с не достигнет установленного начала диапазона измерения  $l_{\text{mt}} I = 300 \dots 1700^{\circ}\text{C}^*$ , то датчик считается неисправным и измерение считается не состоявшимся.

**К.3** После превышения сигнала термопары установленного начала диапазона измерения начинается ожидание сигнала от датчика окисленности. За время 1 с сигнал должен превысить установленный начальный уровень э.д.с. начала замера окисленности величиной минус 100 мВ. Если этого не происходит, то датчик окисленности считается неисправным. В противном случае начинается поиск площадки по э.д.с. датчика.

**К.4** После превышения сигнала термопары установленного начала диапазона измерения, в течение первых 1,5 с контроль превышения верхнего значения э.д.с. датчика окисленности не производится. По истечении этого времени и времени начала поиска площадки по э.д.с. длительностью 1 с, выход э.д.с. за верхнее значение диапазона измерения датчика окисленности (определяется типом датчика) является признаком неисправности датчика. Выход э.д.с. за нижнее значение диапазона измерения датчика окисленности, во время поиска площадки, тоже является признаком неисправности датчика. Если датчик неисправен, поиск площадки по э.д.с. датчика прекращается.

**К.5** Начало поиска площадок по температуре происходит после превышения сигнала термопары значения установленного начала диапазона, одновременно производится контроль исправности термопары. Проверятся выход температуры за границы: менее  $100^{\circ}\text{C}$  или более значения верхней границы диапазона преобразования термопары (определяется типом термопары). Если в течение времени поиска площадки более двух раз происходит выход сигнала температуры за границы нормальной работы, то термопара считается неисправной и поиск площадки по температуре прекращается.

**К.6** Процесс поиска площадок по э.д.с. датчика окисленности и температуре прекращается после истечения общего времени измерения  $t_{mt} = 1...16$  с \*, которое отсчитывается от момента начала процесса измерения. Процесс поиска площадок по э.д.с. датчика может закончиться раньше, если истечёт время измерения по э.д.с. –  $t_{me} = 1,5...9$  с \*, которое отсчитывается от момента начала поиска площадки по э.д.с.

Алгоритм поиска площадок по температуре включает в себя поиск участков кривой измеренной температуры с заданными значениями временного интервала для анализа (длина площадки)  $dSt = 0,5...8$  с \* и максимальной допустимой разности значений температуры на этом интервале (ширина площадки)  $dt = 1...20^{\circ}\text{C}$  \*. Если найдено несколько площадок на заданном интервале времени, то выбирается «оптимальная» площадка с точки зрения максимальной точности измерения.

**К.7** Алгоритм поиска площадок по э.д.с. датчика окисленности выполняется аналогично алгоритму поиска площадок по температуре, с заданием длины площадки  $dSE = 0,5...8$  с \* и шириной площадки  $dE = 2...48$  мВ \*. В отличие от температуры, для окисленности при определении наличия площадки и установленной длине площадки  $dSE = 1...1,9$  с, из всего массива значений отбрасывается одно минимальное значение э.д.с. на длине площадки, а при установленном времени  $dSE = 2...8$  с отбрасывается два минимальных значения э.д.с. Кроме этого, отброшенные значения исключаются при вычислении среднего значения э.д.с. по площадке.

**К.8** После завершения процесса поиска площадок по температуре и по э.д.с. датчика окисленности, в случае если площадки найдены, за результаты измерения принимаются средние значения в «оптимальных» площадках. Затем происходит анализ результатов измерения по температуре нахождение внутри диапазона (начала измерения  $l_{mt}$  и верхнего значения диапазона  $l_{mt} h = 700...2500^{\circ}\text{C}$  \*) и по э.д.с. внутри диапазона измерения датчика окисленности (определяется типом датчика). В случае не определения площадок или выхода результата измерения за диапазон значений, вместо результата измерения выводится соответствующее сообщение об ошибке и дальнейшие расчёты, использующие этот результат, не производятся.

---

\* – значение программируется пользователем

**ВНИМАНИЕ!** При замерах активности кислорода в сильно раскисленных сталях для получения более стабильных измерения рекомендуется при задании ширины площадки по э.д.с. окисленности параметр  $dSE$  устанавливать равным 1 с. При определении температуры ликвидуса рекомендуемое значение длины площадки  $dSt = 3...4$  с.

**Приложение Л**  
**(справочное)**

**ПРОТОКОЛ ОБМЕНА ПО ИНТЕРФЕЙСУ RS232 (RS485)**

**Л.1 Введение**

Протокол обмена предназначен для связи между приборами, объединенными в сеть с организацией обмена по принципу «MASTER - SLAVE» («Ведущий – ведомый»). При этом лишь MASTER может инициировать операции, называемые ЗАПРОС. SLAVE на ЗАПРОС формируют сообщение ОТВЕТ.

Обмен осуществляется в режиме последовательной передачи. Параметры последовательного обмена должны быть одинаковы для всех приборов в сети MODBUS и иметь формат: 1 старт-бит, 8 бит данных, 1 стоп-бит.

Протокол MODBUS определяет структуру сообщений ЗАПРОС и ОТВЕТ.

Каждый байт в сообщении посылается как два знака ASCII. Главным преимуществом данного режима является то, что он позволяет иметь различные интервалы времени между посылками, без появления ошибки.

**Л.2 Формат сообщения**

Формат сообщения представлен на рисунке Л.1.

Любой байт адреса, команды или данных представляется в виде двух ASCII знаков: в числе 62h знаки «6» и «2» представляются и передаются, как 36h и 32h .

Старт	Адрес	Команда	Данные	КС	Стоп
1 знак	2 знака	2 знака	N знаков	2 знака	2 знака

**Рисунок Л.1 – Формат сообщения**

Л.2.1 Сообщения начинаются маркером начала сообщения – знаком двоеточия (:) (3Ah), заканчиваются маркером конца сообщения – двумя байтами (0Dh и 0Ah).

Л.2.2 Поле адреса содержит два знака. Адреса SLAVE находятся в десятичном диапазоне 0-247. Адрес 0 присваивается SLAVE, которые должны отвечать на ЗАПРОС с любым адресом.

При формировании запроса MASTER в поле адреса сообщения устанавливает адрес запрашиваемого SLAVE, в ответе в поле адреса возвращается адрес SLAVE.

### **Л.2.3 Поле команды**

Поле команд содержит два знака - код команды. В ЗАПРОСЕ поле кода команды указывает SLAVE, какое действие предпринять.

В ОТВЕТЕ поле команды служит для подтверждения приема ЗАПРОСА.

В случае приема без ошибок поле команды повторяет код команды.

При ошибке поле команды содержит признак ошибки, сформированный, как код команды, в старшем бите которого значение 1, дополнительно в поле данных ОТВЕТА помещается уникальный код ошибки.

Коды ошибок приведены в приложении Т.

Например, в поле команды запроса содержится код команды 03h (0000 0011 *b*) – команда «Считать информацию регистров настроек».

Если SLAVE без ошибок принял ЗАПРОС, то в поле адреса ОТВЕТ повторяется исходный код команды 03h (0000 0011 *b*), в случае ошибки ОТВЕТ содержит признак ошибки и код ошибки (см. рисунок Л.2).

<b>ОТВЕТ</b>	
Название поля	Пример
Поле адреса SLAVE	05h (0000 0101 <i>b</i> )
Поле команды	83h (1000 0011 <i>b</i> )
Поле данных	07h (0000 0111 <i>b</i> )
КС	---

**Рисунок Л.2** – Структура сообщения ОТВЕТ в случае ошибки

### **Л.2.4 Поле данных**

Поле данных содержит:

- в ЗАПРОСЕ – дополнительную информацию, которую использует «slave» для выполнения команды.
- в ОТВЕТЕ, при отсутствии ошибок, – запрашиваемые данные, а в случае ошибки – код ошибки (см. рисунок Л.2).

### **Л.2.5 Поле контрольной суммы (КС)**

Поле контрольной суммы содержит два знака.

Значение КС вычисляется передающим устройством и добавляется к сообщению. Принимающее устройство во время приема сообщения вычисляет КС и сравнивает вычисленное и принятое значения. Несовпадение этих двух значений является ошибкой.

Пример расчета КС:

Сложить все байты в сообщении, за исключением маркеров начала и конца сообщения в однобайтном поле, исключая перенос.

Выполнить операцию «дополнение до единицы», вычитая получившееся значения в п.1 из числа 0FFh.

Выполнить операцию «дополнение до двух» прибавив число 01h к полученному результату п.2. Пример такой операции показан в таблице Л1.

**Таблица Л.1**

Адрес	02h	0000 0010 b
Поле команды	01h	0000 0001 b
Поле данных 1	00h	0000 0000 b
Поле данных 2	00h	0000 0000 b
Поле данных 3	00h	0000 0000 b
Поле данных 4	08h	0000 1000 b
Результат п.1	0Bh	0000 1011 b
Результат п.2	F4h	1111 0100 b
КС (Результат п.3)	F5h	1111 0101 b

### Л.3. Команды

В усеченном протоколе обмена, реализованном в приборе, доступна единственная команда для чтения регистров данных.

**Команда 04h.** Считать информацию регистров данных

#### **ЗАПРОС**

Определяет адрес SLAVE, начальный адрес и число регистров данных, значения которых необходимо считать.

Адреса регистров данных приведены в таблице Л.2.

На рисунке Л.3 приведен пример запроса на считывание регистров данных 2–4 SLAVE с адресом 17 (11h):

<b>ЗАПРОС</b>	
Название поля	
Адрес SLAVE	11h
Код команды	04h
Начальный адрес HI	00h
LO	01h
Число регистров HI	00h
LO	03h
КС	--

**Рисунок Л.3** – Структура сообщения ЗАПРОС команды 04h



**ОТВЕТ**

Содержит адрес SLAVE, код команды, поле регистров данных и число байт в поле регистров данных.

Содержимое регистра является шестнадцатиразрядным числом (два байта).

На рисунке Л.4 приведен пример ОТВЕТА на ЗАПРОС.

<b>ОТВЕТ</b>		
Название поля		
Адрес SLAVE		11h
Код команды		04h
Число байт		06h
Регистр данных 02h	HI	00h
	LO	0Ah
Регистр данных 03h	HI	00h
	LO	0Bh
Регистр данных 04h	HI	00h
	LO	0Ch
КС		--

**Рисунок Л.4** – Структура сообщения ОТВЕТ команды 04h

**Л.4 Форматы данных**

Типы данных являются стандартными для языка "С".

Данные типа signed char и unsigned char имеют размер 1 байт. В одном регистре может размещаться две переменных этих типов.

Размещение данных в регистре:

Старший байт регистра - Данные 1

Старший байт регистра - Данные 2

Данные типа unsigned int и signed int имеют размер 2 байта и занимают один регистр.

Размещение данных в регистре:

Старший байт регистра – младший байт данных типа int.

Младший байт регистра – старший байт данных типа int.

**Л.5 Ограничения использования протокола**

Л.5.1 Доступ к регистрам возможен только внутри блоков, переход из одного блока в другой не допустим.

Л.5.2 В случае отсутствия данных или выхода значений за диапазон, данные принимают или максимальное положительное значение для типов unsigned или минимальное отрицательное значение для типов signed.

**Таблица Л.2** – Адреса регистров данных

Адрес	Тип данных	Соответствие меню	Описание
1	2	3	4
<b>Блок «Регистры общего назначения» ( меню GENs )</b>			
0000h	Unsigned char	-	Версия программного обеспечения
	Unsigned char	-	Код типа прибора, равен 06h (Сталь -4 )
0001h	Unsigned char	-	Год изготовления
	Unsigned char	-	Месяц изготовления
0002h	Unsigned int	-	Серийный номер устройства
0003h	Unsigned int	codE	Кода доступа в режим
0004h	Unsigned char	dnot	Длительность звучания сирены в выносном табло (сигнал КОНЕЦ). Ед. измерения: с
	Unsigned char	Pod	Выбор режима измерений: 0 – прерывистый; 1 – непрерывный
0005h			Резерв
0006h	Unsigned int	arh_pnt	Бит 0...11 – Указатель в архиве на данные последнего замера. Бит 15 – Архив данных измерений заполнен.
0007h	Unsigned char		Резерв
	Unsigned char	cttb	Контраст индикатора выносного табло
0008h	Unsigned char	ctPb	Контраст индикатора прибора
	Unsigned char	tПtb	Время сохранения индикации результата измерения. Ед. измерения: с
0009h	Signed char	cr 1	Компенсация погрешности измерения температуры для первого канала измерения t. Ед. измерения: °С × 0,1
	Signed char	cr 2	Компенсация погрешности измерения температуры для второго канала измерения t. Ед. измерения: °С × 0,1

\* ppm = 100 млн<sup>-1</sup> = 0,0001 %

**продолжение таблицы Л.2**

1	2	3	4
000Ah	Signed char	cr 3	Компенсация погрешности измерения температуры свободных концов (холодных спаев термопар). Ед. измерения: °С × 0,1
	Unsigned char	nnEt	Сетевой номер прибора
000Bh	Unsigned char	SCOП	Скорость обмена по интерфейсу: 00h – 300 бит/с; 01h – 600 бит/с; 02h – 1200 бит/с; 03h – 2400 бит/с; 04h – 4800 бит/с; 05h – 9600 бит/с; 06h – 19200 бит/с; 07h – 57600 бит/с
	Unsigned char	doUt	Включение режима работы интерфейсов: 1 – протокол ModBus по интерфейсам RS232 и RS485; 2 – протокол связи по интерфейсу ИРПС 3 – резерв; 4 – протокол №1 (технологический) по интерфейсам RS232 и RS485
000Ch	Unsigned char	nПb	Номер замера (плавки)
	Unsigned char	Grth	Номер группы технологии
000Dh			Резерв
<b>Блок «Регистры текущего времени» (меню tide )</b>			
Доступ возможен только в режиме <b>Job</b>			
0010h	Unsigned char	-	Секунды
	Unsigned char	-	Минуты
0011h	Unsigned char	-	Часы
	Unsigned char	-	Число
0012h	Unsigned char	-	Месяц
	Unsigned char	-	Год

**продолжение таблицы Л.2**

1	2	3	4
<b>Блок «Регистры данных процесса измерения»</b>			
Доступ возможен только в режиме Job			
0020h		-	Бит 0 – Термопара подключена на канале 1. Бит 1 – Термопара подключена на канале 2. Биты 2, 3: 00 – Ожидание измерения; 01 – Измерение; 10 – Вычисление данных; 11 – Отображение данных. Бит 4 – Ошибка вычисления данных. Бит 5 ÷ 15 – Резерв и служебные данные
0021h			Резерв
0022h	Unsigned int	-	Время от начала измерения. Ед. измерения: с × 0,1
0023h	Signed int		Температура на канале 1. Ед. измерения: °С
0024h	Signed int	-	Э.д.с датчика активности кислорода по 1 группе входов. Ед. измерения: мВ
0025h	Signed int	-	Температура на канале 2. Ед. измерения: °С
0026h	Signed int	-	Э.д.с датчика активности кислорода по 2 группе входов. Ед. измерения: мВ
0027h	Unsigned char	-	Сопротивление термопары на входе 1 канала
	Unsigned char	-	Сопротивление датчика активности кислорода на входе 1 канала
0028h	Unsigned char	-	Сопротивление термопары на входе 2 канала
	Unsigned char	-	Сопротивление датчика активности кислорода на входе 2 канала
0029h	Unsigned char		Счетчик площадок по температуре по входу 1 канала
	Unsigned char		Счетчик площадок по активности по входу 1 канала
002Ah	Unsigned char		Счетчик площадок по температуре по входу 2 канала
	Unsigned char		Счетчик площадок по активности по входу 2 канала

**продолжение таблицы Л.2**

1	2	3	4
002Bh			Резерв и служебные данные
002Ch			Резерв и служебные данные
<b>Блок «Регистры данных результата последнего замера в канале 1»</b>			
Доступ возможен только в режиме Job. Данные обновляются в конце замера			
0030h	Unsigned char		Биты 0...5 – Номер замера (плавки). Бит 6 – Измерение температуры ликвигидуса произведено 1 группой входов. Бит 7 – Последний замер был произведен 1 группой входов.
	Unsigned char	Errt,  ErrE	Бит 0 – Площадка не определена. Бит 1 – Температура больше установленного предела. Бит 2 – Температура меньше начальной. Бит 3 – Резерв. Бит 4 – Площадка не определена по э.д.с окисленности. Бит 5 – Э.д.с больше конечной. Бит 6 – Э.д.с меньше начальной. Бит 7 – Резерв
0031h	Signed int	t	Температура, измеряемая 1 группой входов. Ед. измерения: °C
0032h	Signed int	E	Э.д.с датчика активности кислорода по 1 группе входов. Ед. измерения: мВ
0033h	Unsigned int	tcdl	Температура холодных концов (холодного спая термопары). Ед. измерения: °C
0034h	Unsigned int		Количество отсчетов
0035h	Unsigned int	Ao	Активность кислорода 1 группы каналов по 1 группе входов. Ед. измерения: ppm
0036h	Unsigned char		Время площадки по температуре от начала измерения для 1 группы каналов. Единицы измерения: 0,1 сек
	Unsigned char		Время площадки по э.д.с датчика активности кислорода от начала измерения для 1 группы каналов. Единицы измерения: 0,1 сек
0037h	Unsigned int	ALG	Масса Al - раскислителя на плавку на основе замеров по 1 группе входов. Ед. измерения: кг
0038h	Unsigned int	C ‘	Прогнозируемое содержание углерода на основе замеров по 1 группе входов. Ед. измерения: ppm × 10 (% × 0,001)

**продолжение таблицы Л.2**

1	2	3	4
0039h			Резерв
003Ah			Резерв
003Bh			Резерв
003Ch	Unsigned int	CL'	Массовая доля содержания углерода на основе замера температуры ликвидуса по 1 группе входов. Ед. измерения: ppm × 10 (% × 0,001)
<b>Блок «Регистры данных результата последнего замера в канале 2»</b>			
Доступ возможен только в режиме <b>Job</b> . Данные обновляются в конце замера			
0040h	Unsigned char		Биты 0...5 - Номер замера (плавки). Бит 6 - Измерение температуры ликвидуса произведено 2 группой входов. Бит 7 - Последний замер был произведен 2 группой входов.
	Unsigned char	Errt,  ErrE	Бит 0 – Площадка не определена. Бит 1 – Температура больше установленного предела. Бит 2 – Температура меньше начальной. Бит 3 – Резерв. Бит 4 – Площадка не определена по э.д.с окисленности. Бит 5 – э.д.с больше конечной. Бит 6 – э.д.с меньше начальной. Бит 7 – Резерв
0041h	Signed int	t	Температура, измеряемая 2 группой входов. Ед. измерения: °C
0042h	Signed int	E	Э.д.с датчика активности кислорода по 2 группе входов. Ед. измерения: мВ
0043h	Unsigned int	tcdl	Температура холодных концов (холодного спая термопары). Ед. измерения: °C
0044h	-	-	Резерв
0045h	Unsigned int	Ao	Активность кислорода 2 группы каналов по 1 группе входов. Ед. измерения: ppm
0046h	Unsigned char		Время площадки по температуре от начала измерения для 2 группы каналов. Единицы измерения: 0,1 сек
	Unsigned char		Время площадки по э.д.с датчика активности кислорода от начала измерения для 2 группы каналов. Единицы измерения: 0,1 сек

**продолжение таблицы Л.2**

1	2	3	4
0047h	Unsigned int	ALG	Масса Al - раскислителя на плавку на основе замера по 2 группе входов. Ед. измерения: кг
0048h	Unsigned int	C'	Прогнозируемое содержание углерода на основе замеров по 2 группе входов. Единицы измерения: ppm × 10 (% × 0,001)
0049h			Резерв
004Ah			Резерв
004Bh			Резерв
004Ch	Unsigned int	CL'	Массовая доля содержания углерода на основе замера температуры ликвидуса по 1 группе входов. Ед. измерения: ppm × 10 (% × 0,001)
<b>Блок «Регистры времени последнего замера»</b>			
Доступ возможен только в режиме <b>Job</b> . Значения обновляются в конце замера			
0050h	Unsigned char	nmb	Номер замера (плавки)
	Unsigned char	-	Минуты
0051h	Unsigned char	-	Часы
	Unsigned char	-	Число
0052h	Unsigned char	-	Месяц
	Unsigned char	-	Год
<b>Блок «Регистры массива отчетов последнего измерения»</b>			
Перед чтением необходимо сбросить счетчик отсчетов путем чтения из регистров данных последнего замера соответствующего канала. Максимальное число отсчетов 160			
0060h	Signed int	t	Температура на группе входов активной в последнем замере, Единицы измерения: °C
0061h	Signed int	E	Э.д.с датчика активности кислорода на группе входов активной в последнем замере, Единицы измерения: мВ
0064h	Signed int		Время от начала измерения на группе входов активной в последнем замере, Единицы измерения.: 0,1 сек

**продолжение таблицы Л.2**

1	2	3	4
<b>Блок «Регистры текущих технологических параметров» (меню tHLG)</b>			
0070h	Unsigned char	n St 1	Номинальная функция преобразования термоэлектрических преобразователей, контролируемых 1 и 2 входными группами измерительных входов: 00h – A1;                    02h – S; 01h – B;                    03h – R
	Unsigned char	n St 2	
0071h	Unsigned char	d St 1	Длительность площадки по температуре, контролируемой 1 и 2 входной группой измерительных входов. Единицы измерения: сек × 0,1
	Unsigned char	d St 2	
0072h	Unsigned char	d t 1	Допустимое изменение входного сигнала, выраженное в градусах Цельсия, за время, равное длительности площадки по температуре (ширина площадки по температуре), контролируемой 1 и 2 входными группами измерительных входов. Единицы измерения: °C × 0,1
	Unsigned char	d t 2	
0073h	Unsigned char	t Pt 1	Время измерения по температуре, контролируемой 1 и 2 входными группами измерительных входов. Единицы измерения: сек × 0,1
	Unsigned char	t Pt 2	
0074h	Unsigned int	ЛП tL 1	Задание температуры нижнего предела измерения (температура начала замера), контролируемой 1 входной группой измерительных входов. Единицы измерения : °C
0075h	Unsigned int	ЛП tL 2	Задание температуры нижнего предела измерения (температура начала замера), контролируемой 2 входной группой измерительных входов. Единицы измерения : °C
0076h	Unsigned int	ЛП th 1	Задание температуры верхнего предела измерения, контролируемой 1 входной группой измерительных входов. Единицы измерения : °C
0077h	Unsigned int	ЛП th 2	Задание температуры верхнего предела измерения, контролируемой 2 входной группой измерительных входов. Единицы измерения: °C



**продолжение таблицы Л.2**

1	2	3	4
0078h			Резерв
0079h			Резерв
007Ah	Unsigned char	C OH 1	Тип первичного преобразователя окисленности, контролируемого 1 и 2 входными группами измерительных входов: 00h – ДСО-05; 01h – CELOX; 02h – датчик не подключен;
	Unsigned char	C OH 2	
007Bh	Unsigned char	d SE 1	Длительность площадки по э.д.с контролируемой 1, 2 входной группой измерительных входов, Единицы измерения : сек × 0,1
	Unsigned char	d SE 2	
007Ch	Unsigned char	d E 1	Допустимое изменение входного сигнала, выраженное в милливольтгах, за время, равное длительности площадки по э.д.с. (в пределах ширины площадки), контролируемой 1 и 2 входной группой измерительных входов. Единицы измерения : мВ
	Unsigned char	d E 2	
007Dh	Unsigned char	t ПЕ 1	Время измерения по э.д.с. активности кислорода, контролируемой 1 и 2 входной группой измерительных входов. Единицы измерения: сек × 0,1
	Unsigned char	t ПЕ 2	
007Eh	Unsigned char	o 1	Конечное значение окисленности, при расчёте Al – раскислителя, контролируемой 1 и 2 входной группой измерительных входов.
	Unsigned char	o 2	
007Fh	Unsigned char	y 1	Степень усвоения Al – раскислителя, контролируемой 1 и 2 входной группой измерительных входов. Единицы измерения : %
	Unsigned char	y 2	
0080h	Unsigned char	ТУРС 1	Тип датчика, контролируемого 1 и 2 входной группой измерительных входов: 0 – одноразовый; 1 – многоразовый
	Unsigned char	ТУРС 2	
0081h	Unsigned char	b2 1	Весовой коэффициент вычисления содержания углерода на основе замера температуры ликвидуса, контролируемой 1 и 2 входной группой измерительных входов.
	Unsigned char	b2 2	

**продолжение таблицы Л.2**

1	2	3	4
0082h	Unsigned int	G 1	Масса плавки стали, контролируемой 1 входной группой измерительных входов. Единицы измерения: тонны
0083h	Unsigned int	G 2	Масса плавки стали, контролируемой 2 входной группой измерительных входов. Единицы измерения : тонны
0084h	Unsigned int	b1 1	Задание температуры кристаллизации для вычисления содержания углерода на основе замера температуры ликвидуса, контролируемой 1 входной группой измерительных входов. Ед. измерения: °С
0085h	Unsigned int	b1 2	Задание температуры кристаллизации для вычисления содержания углерода на основе замера температуры ликвидуса, контролируемой 1 входной группой измерительных входов. Ед. измерения: °С
0086h	Unsigned char	dSP1	Информационные параметры, выводимые на первую строку дисплея и табло (расшифровка параметров приведена в настоящем руководстве): 00h – t 1; 01h – E 1; 02h – Ao 1; 03h – CL'1; 04h – ALG1; 05h – C'1; 06h – t 2; 07h – E 2; 08h – Ao 2; 09h – CL'2; 0Ah – ALG2; 0Bh – C'2; 0Ch – Не отображать информацию
	Unsigned char	dSP2	Информационные параметры, выводимые на вторую строку дисплея и табло
0087h	Unsigned char	dSP3	Информационные параметры, выводимые на третью строку дисплея и табло
	Unsigned char	dSP4	Информационные параметры, выводимые на четвертую строку дисплея и табло

**продолжение таблицы Л.2**

1	2	3	4
0088h	Unsigned char	Aout	Входной сигнал, выводимый на выход сигнала преобразования 4-20 мА (расшифровка значений приведена в настоящем руководстве): 0 – t 1; 1 – E 1; 2 – t 2; 3 – E 2
	Unsigned char	-	Резерв
<b>Блок «Регистры данных архива для последнего измерения»</b> (меню ArH)			
0090h	Unsigned int	dAtE	Время и дата замера: Биты 0...5 – Минуты Биты 6...10 – Часы Биты 11...15 – Число
0091h	Unsigned char	dAtE	Месяц
	Unsigned char	dAtE	Год
0092h	Signed int	t	Температура по активной группе входов. Ед. измерения: °С
0093h	Unsigned int	Ao	Активность кислорода по активной группе входов. Ед. измерения: ppm
0094h	Unsigned int	ALG	Масса Al - раскислителя на плавку по активной группе входов. Ед. измерения: кг
0095h	Unsigned int	C'	Прогнозируемое содержание углерода по активной группе входов. Единицы измерения: ppm × 10 (% × 0,001)
0096h	Unsigned int	CL'	Массовая доля содержания углерода на основе замера температуры ликвидуса по активной группе входов. Ед. измерения: ppm × 10 (% × 0,001)

**продолжение таблицы Л.2**

1	2	3	4
0097h	Unsigned char	-	Биты 0...3 – Номер группы технологии. Бит 4 : = 0 – Активна 1 группа входов = 1 – Активна 2 группа входов Бит 5 - Текущая запись – первое измерение Бит 6 - Текущая запись – последнее измерение Бит 7 - Ошибка в текущей записи архива
	Unsigned char	-	резерв
<b>Блок «Регистры данных архива для первого измерения»</b> (меню ArH)			
00A0h - 00A7h	Формат записи данных измерения аналогично блоку «Регистры данных архива для последнего измерения»		
<b>Блок «Регистры данных архива для предыдущего измерения»</b> (меню ArH)			
00B0h - 00B7h	Формат записи данных измерения аналогично блоку «Регистры данных архива для последнего измерения»		
<b>Блок «Регистры данных архива для последующего измерения»</b> (меню ArH)			
00C0h - 00C7h	Формат записи данных измерения аналогично блоку «Регистры данных архива для последнего измерения»		
*1, *2 – параметры, программируемые индивидуально для первой и второй групп измерительных каналов			

**Приложение М**  
**(справочное)**

**КОДЫ ВОЗМОЖНЫХ ОШИБОК ОБМЕНА**

Код	Содержание
1...99	Прибор в состоянии « Неисправность» (см. приложение 3)
100	Временно нет доступа или запрошенных данных
101	Нет доступа – прибор находится в нерабочем режиме работы
102	Системная ошибка
103	Ошибка обмена с ведущим устройством

## Приложение Н (справочное)

### ОПИСАНИЕ ИНТЕРФЕЙСА ИРПС

Прибор осуществляет передачу цифровой информации о совершенном замере на внешнюю ЭВМ по стандартному интерфейсу ИРПС. Подключение линии связи производится к COM-порту RS232 при помощи преобразователя ИРПС – RS232.

Скорость передачи данных:

300, 600, 1200, 2400, 4800, 9600, 19200, 57600 бит/с.

Формат :            старт-бит(0), 8 бит данных, стоп-бит(1).

Кодировка:        КОИ-8.

Дополнительные сведения:

для лучшей синхронизации после каждого символа передается нулевой байт; числовые значения замеров заключены в скобки; ↑(18H) - символ выхода за верхнюю границу диапазона, ↓(19H)- выход за нижнюю границу диапазона.

Специальные (управляющие) коды:

16H – начало и конец всей посылки;

04H – начало и конец блока цифровых значений;

0DH – переход на следующую строку.

#### **Пример передаваемой прибором информации:**

Параметры

T: A1, Площадка 2,0 сек 10 гр.С;

O: CELOX, Выход в мв, Площадка 3,0 сек 10мв:

t2: (1606)

(↓)(1505)(1516)(1559)(1608)(1607)(1606)(1606)(1605)(1606)(1606)

(1606)(1605)( 1559)(1608)(1607)(1606)(1606)(1605)(1606)(1606)

o2: (138)

(98)(102)(130)(138)(144)(137)(138)(138)(138)(138)(139)(138)(138)(1

38)(138) (130) (130) (130) (130) (130) (130) (130) (130) (130) (130) (130) (130)

(130) (130) (130) (130) (130) (130) (130) (130) (130) (130) (130) (130)

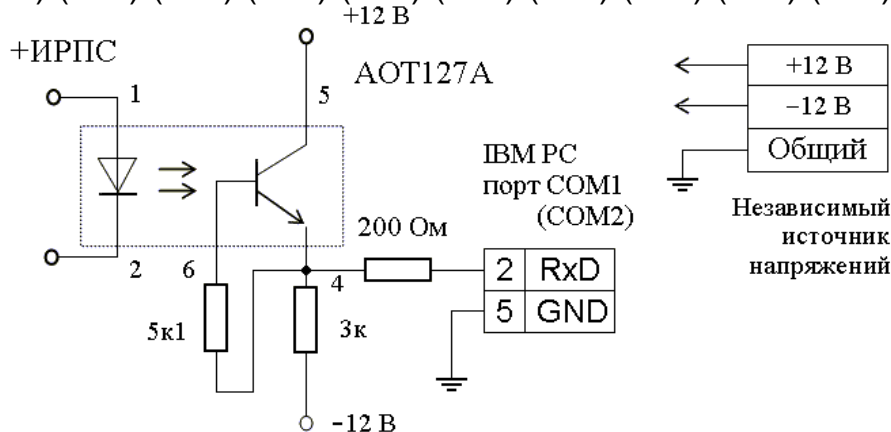


Рисунок Н.1 - Возможная схема преобразователя ИРПС – RS232

**СОДЕРЖАНИЕ**

	Стр.
1 ОПИСАНИЕ И РАБОТА . . . . .	3
1.1 Назначение изделия . . . . .	3
1.2 Технические характеристики . . . . .	4
1.3 Состав изделия . . . . .	9
1.4 Устройство и работа . . . . .	9
1.4.1 Устройство прибора и табло. . . . .	9
1.4.2 Принцип действия прибора . . . . .	10
1.4.3 Принцип действия выносного табло . . . . .	12
1.5 Маркировка . . . . .	13
1.6 Упаковка . . . . .	13
2 ИСПОЛЬЗОВАНИЕ ПО НАЗНАЧЕНИЮ . . . . .	13
2.1 Эксплуатационные ограничения . . . . .	13
2.2 Подготовка изделия к использованию . . . . .	15
2.2.1 Выбор места установки . . . . .	15
2.2.2 Монтаж прибора и табло . . . . .	16
2.2.3 Меры безопасности . . . . .	16
2.3 Использование изделия . . . . .	16
2.3.1 Порядок работы . . . . .	16
2.3.2 Начальные заводские установки значений параметров для групп технологий . . . . .	27
2.3.3 Возможные неисправности и способы их устранения . . . . .	28
3 МЕТОДЫ И СРЕДСТВА КАЛИБРОВКИ . . . . .	29
3.1 Операции и средства калибровки . . . . .	29
3.2 Условия калибровки и подготовка к ней. . . . .	30
3.3 Проведение проверки. . . . .	30
3.3.1 Внешний осмотр. . . . .	30
3.3.2 Измерение электрического сопротивления изоляции цепей прибора и табло . . . . .	30
3.3.3 Проверка функционирования индикации и сигнализации . . . . .	30
3.3.4 Определение основной погрешности измерения температу- ратуры, э.д.с. датчиков активности кислорода . . . . .	32
3.3.5 Определение основной погрешности преобразования . . . . .	35
3.3.6 Проверка версии программного обеспечения (ПО) . . . . .	35
3.3.7 Оформление результатов проверки . . . . .	36
4. ТЕХНИЧЕСКОЕ ОБСЛУЖИВАНИЕ . . . . .	36
4.1 Общие указания . . . . .	36
4.2 Калибровка . . . . .	36

## 5. ТРАНСПОРТИРОВАНИЕ И ХРАНЕНИЕ . . . . . 39

## ПРИЛОЖЕНИЯ

1. Приложение А. Пределы измерения прибора и НСХ преобразования подключаемых термопар. Пределы измерения подключаемых датчиков окисленности . . . . .	40
2. Приложение Б. Формулы расчета активности кислорода и добавки алюминия для раскисления. . . . .	41
3. Приложение В. Формулы расчета прогнозируемого значения и фактического содержания углерода по температуре ликвидуса	42
4. Приложение Г. Работа с клавиатурой и последовательность вывода информации на индикацию . . . . .	43
5. Приложение Д. Схема внешних подключений . . . . .	48
6. Приложение Е. Габаритные и установочные размеры . . . . .	50
7. Приложение Ж. Компенсационные провода . . . . .	51
8. Приложение З. Коды возможных неисправностей . . . . .	51
9. Приложение И. Индикация неисправностей . . . . .	51
10. Приложение К. Алгоритм работы прибора «СТАЛЬ 4»	52
11. Приложение Л. Протокол обмена по интерфейсу RS232 (RS485)	54
12. Приложение М. Коды возможных ошибок обмена. . . . .	68
13. Приложение Н. Описание интерфейса ИРПС. . . . .	69

**Контактная информация:**

---

**Адрес:** 454047, г. Челябинск, ул. 2-я Павелецкая, 36

**Телефон:** (+7 351) 725-75-00 (многоканальный)

**Факс:** (+7 351) 725-89-59; 725-75-64

**E-mail:** [sales@tpchel.ru](mailto:sales@tpchel.ru)

**Internet-адрес:** <http://www.tpchel.ru>

**Сервисная служба:** (+7 351) 725-76-62; 725-74-72

**Отдел продаж:** (+7 351) 725-75-00; 725-89-68; 725-75-31

**Отдел по работе с дилерами:** (+7 351) 725-75-90

**Отдел маркетинга:** (+7 351) 725-75-14; 725-75-05; 725-89-72

[reklama@tpchel.ru](mailto:reklama@tpchel.ru)

**Отдел закупок:** (+7 351) 725-75-32

**Техническая поддержка:**

- термометрия: (+7 351) 725-89-44
- вторичные приборы контроля и регулирования,  
функциональная аппаратура: (+7 351) 725-76-89

**Продукция произведена ООО «Теплоприбор-Сенсор»**

**ЧТП**

2018