



Термопреобразователи сопротивления
ТСП-0193, ТСП-1293, ТСП-1393

2.822.005 ПС



ПАСПОРТ

СОДЕРЖАНИЕ

1	НАЗНАЧЕНИЕ.....	3
2	ОСНОВНЫЕ ТЕХНИЧЕСКИЕ ДАННЫЕ	4
3	КОМПЛЕКТНОСТЬ ИЗДЕЛИЯ	7
4	УСТРОЙСТВО И РАБОТА	7
5	ОБЕСПЕЧЕНИЕ ВЗРЫВОЗАЩИЩЕННОСТИ ТС	8
6	МАРКИРОВКА.....	9
7	УПАКОВКА	9
8	ИСПОЛЬЗОВАНИЕ ПО НАЗНАЧЕНИЮ	10
9	МЕТОДИКА ПОВЕРКИ.....	12
10	МЕРЫ БЕЗОПАСНОСТИ, ТРЕБОВАНИЯ К ПЕРСОНАЛУ	12
11	ТРАНСПОРТИРОВАНИЕ И ХРАНЕНИЕ	13
12	ГАРАНТИИ ИЗГОТОВИТЕЛЯ	13
13	СВИДЕТЕЛЬСТВО О ПРИЕМКЕ	14
14	СВИДЕТЕЛЬСТВО ОБ УПАКОВЫВАНИИ.....	14
15	УТИЛИЗАЦИЯ.....	14
	Приложение А (обязательное) СХЕМЫ СОЕДИНЕНИЙ ВНУТРЕННИХ ПРОВОДНИКОВ	15
	Приложение Б (справочное) ИСПОЛНЕНИЯ, ГАБАРИТНЫЕ РАЗМЕРЫ И МАССА	16
	Приложение В (справочное) ГАБАРИТНЫЕ РАЗМЕРЫ И МАССА ВСТАВОК ТЕРМОМЕТРИЧЕСКИХ	22
	Приложение Г (справочное) МОНТАЖНЫЕ ЧАСТИ.....	23
	Приложение Д (справочное) ГИЛЬЗЫ ЗАЩИТНЫЕ.....	24

1 НАЗНАЧЕНИЕ

Термопреобразователи сопротивления типа ТСП-0193, ТСП-1293, ТСП-1393 (в дальнейшем – термопреобразователи или ТС) предназначены для измерения температуры жидких и газообразных сред в различных отраслях промышленности; ТСП-0193М – для измерения температуры воздуха в помещениях различного назначения.

ТС могут иметь исполнения:

- общепромышленное;
- взрывозащищенное с видом защиты «искробезопасная электрическая цепь»

ТС во взрывозащищенном исполнении с добавлением в их шифре индекса «Ex» соответствуют требованиям ГОСТ 31610.11-2014 (IEC 60079-11:2011).

ТС взрывозащищенного исполнения имеют маркировку по взрывозащите «0Ex ia IIC T6 Ga X».

Индекс X – означает:

- подключаемая к ТС регистрирующая аппаратура должна иметь искробезопасную электрическую цепь по ГОСТ 31610.11-2014 (IEC 60079-11:2011), а ее искробезопасные параметры (уровень искробезопасной цепи и подгруппа электрооборудования) должны соответствовать условиям применения во взрывоопасной зоне;

– при эксплуатации необходимо принимать меры защиты головки и внешней части ТС от нагрева (вследствие теплопередачи от измеряемой среды) выше температуры, допускаемой для температурного класса T6.

ТС взрывозащищенного исполнения могут применяться на объектах в зонах класса 1 и 2 по ГОСТ IEC 60079-10-1-2013, где возможно образование смесей горючих газов и паров с воздухом категории IIC температурной группы T6 включительно по ГОСТ 31610.0-2014 (IEC 60079-0:2011).

Термопреобразователи имеют обыкновенное исполнение группы ДЗ по ГОСТ Р 52931-2008, но при этом нижнее значение температуры окружающего воздуха минус 60 °С, верхнее значение температуры окружающего воздуха:

- для ТС общепромышленного исполнения до плюс 85 °С;
- для ТС взрывозащищенного исполнения до плюс 80 °С.

2 ОСНОВНЫЕ ТЕХНИЧЕСКИЕ ДАННЫЕ

Условное обозначение ТС:		<u>см. стр.14 п.13</u>			
2.2 Класс допуска по ГОСТ 6651-2009:(<i>нужное подчеркнуто</i>):					
		AA	1/2B	A	B
2.3 Рабочий диапазон измеряемых температур, °C (<i>нужное подчеркнуто</i>)					
класс допуска	AA	от 0 до + 150 от -50 до +250			
класс допуска	A	от -50 до +300 от -100 до +450			
класс допуска	A (от -50 °C до +450 °C),	от -50 до +500			
класс допуска	1/2B (св.+450 °C до+500 °C)				
класс допуска	B	от -196 до +500 от -50 до +500			
для ТСП-0193М		от -30 до + 120			
2.4 Условное обозначение номинальной статической характеристики (НСХ) по ГОСТ 6651-2009 (<i>нужное подчеркнуто</i>):					
50П		100П	Pt100	Pt500	Pt1000
2.5 Схема соединений по ГОСТ 6651-2009 (см. приложение А) (<i>нужное подчеркнуто</i>):					
		2, 3, 4, 2×2			
2.6 Номинальное сопротивление R_0 указано ниже:					
Тип ТС	Обозначение типа ТС	R_0 , Ом	α , °C ⁻¹	Класс допуска	
				для ТС	для ЧЭ
Платиновый	П	50, 100	0,00391	AA	AA
				A, 1/2B	A, 1/2B
		50, 100		B	B
	Pt	100, 500, 1000	0,00385	A, B	A,B
где α – температурный коэффициент термопреобразователя сопротивления, определяемый как $\alpha = (R_{100} - R_0) / R_0 100$ °C (где R_{100} , R_0 – значения сопротивления ТС по НСХ соответственно при 100 °C и 0 °C).					

2.7 Формулы для расчёта НСХ указаны ниже:			
$\alpha, \text{ }^\circ\text{C}^{-1}$	Диапазон измерений, $^\circ\text{C}$	Формула для расчёта НСХ	Значения постоянных А, В, С
0,00391	от -196 до 0	$R_t = R_0\{1 + At + Bt^2 + C(t - 100 \text{ }^\circ\text{C})t^3\}$	$A = 3,9690 \times 10^{-3} \text{ }^\circ\text{C}^{-1}$ $B = -5,841 \times 10^{-7} \text{ }^\circ\text{C}^{-2}$ $C = -4,330 \times 10^{-12} \text{ }^\circ\text{C}^{-4}$
	от 0 до +500	$R_t = R_0\{1 + At + Bt^2\}$	
0,00385	От -100 до 0	$R_t = R_0\{1 + At + Bt^2 + C(t - 100 \text{ }^\circ\text{C})t^3\}$	$A = 3,9083 \times 10^{-3} \text{ }^\circ\text{C}^{-1}$ $B = -5,775 \times 10^{-7} \text{ }^\circ\text{C}^{-2}$ $C = -4,183 \times 10^{-12} \text{ }^\circ\text{C}^{-4}$
	От 0 до +500	$R_t = R_0(1 + At + Bt^2)$	
где R_t – сопротивление ТС, Ом, при температуре $t^\circ\text{C}$; R_0 – сопротивление ТС, Ом, при температуре 0°C			
2.8 Допуски, соответствующие классам допуска ТС и ЧЭ приведены ниже:			
Класс допуска		Допуск, $^\circ\text{C}$	
AA		$\pm(0,1 + 0,0017 t)$	
A		$\pm(0,15 + 0,002 t)$	
1/2B		$\pm(0,15 + 0,0025 t)$	
B		$\pm(0,3 + 0,005 t)$	
2.9 Минимальная глубина погружения, мм:		80	
для ТСП-0193М:		60	
2.10 Максимальный измерительный ток, мА:		5,0	
для ТС с напыленным чувствительным элементом:			
для Pt100		1	
для Pt500		0,7	
для Pt1000		0,3	
2.11 Электрическое сопротивление изоляции между цепью чувствительного элемента (ЧЭ) и металлической частью защитной арматуры при температуре $(25 \pm 10)^\circ\text{C}$ и относительной влажности от 30 до 80 %, не менее 100 МОм.			
2.12 Степень защиты ТС от воздействия пыли и воды по ГОСТ 14254-2015:		IP55	
для ТСП-0193М:		IP65	
для ТСП-1293, ТСП-0193AL:		IP66	
2.13 Время термической реакции, с, не более			
ТСП-0193, ТСП-1393, ТСП-0193-01, ТСП-1393-01:		40	
ТСП-0193-02, ТСП-1393-02:		20	
ТСП-1293, ТСП-1293-01:		80	
Скорость потока в воде $(0,4 \pm 0,1) \text{ м/с}$			
2.14 Условное давление измеряемой среды, P_u , МПа			

2.822.005 ПС

ТСП-0193, ТСП-1293, ТСП-1393:	0,4
ТСП-0193-02, ТСП-1393-02:	6,3
ТСП-0193-01, ТСП-1293-01, ТСП-1393-01:	10
2.15 Вибропрочность ТС по ГОСТ Р 52931-2008, группа исполнения:	F3
ТСП-1293:	N3
2.16 Материал монтажной части защитной арматуры:	12X18H10T
2.17 Габаритные размеры и масса указаны в приложениях Б, В, Г	
2.18 Количество чувствительных элементов	
ТСП-0193, ТСП-1293:	1
ТСП-1393:	2
2.19 Электрические параметры ТС при работе в комплекте с оборудованием с взрывозащитой вида «искробезопасная электрическая цепь»:	
Максимальный измерительный ток (I_i), мА	5,0
для ТС с напыленным чувствительным элементом:	
для Pt100	1
для Pt500	0,7
для Pt1000	0,3
Максимальное выходное напряжение U_0 , В	0,5
2.20 Диаметр защитной арматуры, мм	
для ТСП-0193 и ТСП-0193-01 (<i>нужное подчеркнуто</i>):	6, 8, 10
для ТСП-1393 и ТСП-1393-01 (<i>нужное подчеркнуто</i>):	8, 10
2.21 Содержание драгоценных металлов, г:	
платина	
серебро	
палладий	
2.22 Сопротивление выводных проводников для ТС со схемами соединений (2) и (2x2), Ом.	

2.23 Назначенный срок службы 6 лет. При успешном прохождении ТС периодической поверки назначенный срок службы продляется на величину следующего МПИ.

2.24 Параметры предельных состояний:

- превышение допустимых отклонений по п.2.8;
- истечение назначенного срока службы;
- необратимое разрушение деталей защитной арматуры, корпуса, кабельных вводов и других комплектующих, вызванное коррозией, эрозией и старением материалов;
- обрыв или короткое замыкание цепи чувствительного элемента.

3 КОМПЛЕКТНОСТЬ ИЗДЕЛИЯ

Термопреобразователь сопротивления, шт.	1
Паспорт, экз.	1
Вставка термометрическая 5.182.055 (работает в комплекте с ТСП-1293) (см. приложение Г)	кол-во по требованию заказчика и за отдельную плату

4 УСТРОЙСТВО И РАБОТА

4.1 Работа ТС основана на свойстве чувствительного элемента изменять свое электрическое сопротивление в зависимости от изменения температуры.

4.2 Термопреобразователь состоит из чувствительного элемента, защитной арматуры и головки для внешних подключений

4.3 Измерительным ТС является чувствительный элемент, представляющий собой катушку из платиновой проволоки. Элемент помещен в защитную арматуру и подключен в электрическую цепь термометра в соответствии с одной из схем приложения А.

4.4 Внутренние проводники чувствительного элемента подсоединяются к контактам, расположенным в головке ТС. Термопреобразователи типа ТСП-0193 и ТСП-1393 являются невосстанавливаемыми, неремонтируемыми изделиями. А ТС типа ТСП-1293 ремонтируются посредством замены вставки термометрической.

4.5 Для установки ТС на месте эксплуатации могут быть использованы следующие монтажные части (см. приложения Г, Д):

- | | |
|---|------------|
| а) шайба уплотнительная | 8.942.047 |
| б) соединение штуцерное | 6.454.004 |
| в) гильза защитная для ТСП-0193-02, ТСП-1393-02 | ГЗР-01,-02 |

(рассчитана на условное давление 50 МПа)

г) гильза защитная для ТСП-0193-01, ТСП-1393-01, ТСП-1293-01

- | | |
|--|--------|
| (рассчитана на условное давление 25 МПа) | ГЗР-03 |
| (рассчитана на условное давление 50 МПа) | ГЗР-01 |

Данные монтажные части поставляются по отдельному договору и за отдельную плату.

Примечание – Допускается внесение изменений в конструкцию изделия, не влияющих на функциональное назначение, присоединительные размеры и технические характеристики изделия.

5 ОБЕСПЕЧЕНИЕ ВЗРЫВОЗАЩИЩЕННОСТИ ТС

5.1 ТС взрывозащищенного исполнения должны соответствовать требованиям ГОСТ 31610.0-2014 (IEC 60079-0:2011), ГОСТ 31610.11-2014 (IEC 60079-11:2011) и предназначены для применения во взрывоопасных зонах помещений и наружных установок в соответствии с присвоенной маркировкой взрывозащиты, требованиям ГОСТ IEC 60079-14-2013 отраслевых Правил безопасности, регламентирующих применение данного оборудования во взрывоопасных зонах. ТС взрывозащищенного исполнения имеют маркировку по взрывозащите «0Ex ia IIC T6 Ga X».

Индекс X – означает:

- подключаемая к ТС регистрирующая аппаратура должна иметь искробезопасную электрическую цепь по ГОСТ 31610.11-2014 (IEC 60079-11:2011), а ее искробезопасные параметры (уровень искробезопасной цепи и подгруппа электрооборудования) должны соответствовать условиям применения во взрывоопасной зоне;

-при эксплуатации необходимо принимать меры защиты головки и внешней части ТС от нагрева (вследствие теплопередачи от измеряемой среды) выше температуры, допускаемой для температурного класса T6.

5.2 ТС взрывозащищенного исполнения могут применяться на объектах в зонах класса 1 и 2 по ГОСТ IEC 60079-10-1-2013, где возможно образование смесей горючих газов и паров с воздухом категории IIC температурной группы T6 включительно по ГОСТ 31610.0-2014 (IEC 60079-0:2011)

5.3 Взрывозащищенность ТС обеспечивается следующими средствами:

- Электрические зазоры, пути утечки и электрическая прочность изоляции ТС соответствуют требованиям ГОСТ 31610.11-2014 (IEC 60079-11:2011).

- В ТС отсутствуют электрические элементы способные накапливать электрическую энергию, превышающую допустимые значения по ГОСТ 31610.11-2014 (IEC 60079-11:2011).

- Конструкция корпуса и отдельных частей ТС выполнены с учетом общих требований ГОСТ 31610.0-2014(IEC 60079-0:2011) для электрооборудования, размещенного во взрывоопасных зонах. Фрикционная искробезопасность обеспечивается выбором конструкционных материалов.

- Электрические параметры искробезопасной цепи соответствуют указанным в пункте 2.19.

5.4 Максимальная температура нагрева поверхности элементов ТС не превышает плюс 85 °С, что соответствует температурному классу T6.

5.5 Ремонт ТС на месте эксплуатации не допускается.

6 МАРКИРОВКА

6.1 Маркировка ТС должна содержать:

- товарный знак и (или) наименование предприятия-изготовителя;
- обозначение типа ТС;
- число ЧЭ (при наличии двух или более ЧЭ) и условное обозначение НСХ;
- класс допуска;
- схема соединений проводов;
- диапазон измеряемых температур;
- порядковый номер датчика по системе нумерации предприятия-изготовителя;
- дата выпуска (год, месяц).

6.2 Для взрывозащищенных ТС дополнительно выполняется маркировка по взрывозащите и наносятся следующие знаки и надписи:

- знак соответствия стандартам взрывозащиты Ex;
- маркировка по взрывозащите 0Ex ia IIC T6 Ga X;
- номер Сертификата соответствия ТР ТС 012;
- знак Евразийского соответствия (ЕАС).

6.3 Маркировка транспортной тары ТС должна соответствовать чертежам предприятия-изготовителя и содержать манипуляционные знаки: «Хрупкое. Осторожно», «Верх» по ГОСТ 14192.

Маркирование транспортной тары должно быть произведено любым способом, обеспечивающим четкость и сохранность надписей при транспортировании.

7 УПАКОВКА

7.1 Упаковка должна соответствовать категории упаковки КУ-1 по ГОСТ 23170-78.

7.2 Вариант внутренней упаковки ВУ-1, вариант временной защиты ВЗ-0 по ГОСТ 9.014-78.

7.3 Упаковывание датчиков должно производиться в закрытых вентилируемых помещениях при температуре окружающего воздуха от плюс 15°C до плюс 40°C и относительной влажности до 80% при отсутствии в окружающей среде агрессивных примесей.

7.4 Транспортная тара должна быть выполнена по чертежам предприятия-изготовителя с учётом требований ГОСТ 5959-80. В экспортном исполнении и в районы с тропическим климатом и Крайнего Севера, а также при транспортировании морским путем, транспортная тара должна быть выполнена по чертежам предприятия-изготовителя в соответствии с требованиями ГОСТ 2991-85 и ГОСТ 24634-81 и дополнительными требованиями договора.

8 ИСПОЛЬЗОВАНИЕ ПО НАЗНАЧЕНИЮ

8.1 Эксплуатационные ограничения

8.1.1 ТС должен эксплуатироваться в полном соответствии с настоящим ПС.

8.1.2 Не допускается эксплуатация ТС в следующих случаях:

– превышение допустимых отклонений соответствующему классу по п.2.8;

– разрушение целостности защитной арматуры;

– нарушение целостности изоляции оболочки кабеля (удлинительных проводов);

– обрыв или короткое замыкание чувствительного элемента;

– снижение электрического сопротивления изоляции между цепью чувствительного элемента и металлической частью защитной арматуры ниже значения, указанного в п. 2.11.

8.1.3 ТС взрывозащищенного исполнения должен быть установлен таким образом, чтобы температура частей ТС, находящихся во взрывоопасной среде, не превышала плюс 85°C.

ВНИМАНИЕ! В процессе эксплуатации максимальная температура на клеммной головке ТС общепромышленного исполнения типа ТСП-0193, ТСП-0193-01, ТСП-0193-02, ТСП-1393, ТСП-1393-01, ТСП-1393-02 не должна превышать плюс 97 °С.

8.2 Подготовка изделия к использованию, монтаж

8.2.1 Распаковать термопреобразователь и проверить комплектность.

8.2.2 Произвести внешний осмотр. Проверить соответствие габаритных размеров и маркировку.

Проверить соответствие паспортной таблички основным техническим характеристикам в паспорте.

8.2.3 Выдержать ТС после извлечения из упаковки при температуре (25±10) °С и относительной влажности от 30 до 80 % в течение 1-2 ч.

8.2.4 Снять крышку с головки термопреобразователя.

8.2.5 Проверить целостность токоведущей цепи омметром. При наличии обрыва ТС бракуется и заменяется новым.

8.2.6 Подсоединить удлиняющий кабель к контактам головки.

8.2.7 Проверить целостность цепи после подключения удлиняющего кабеля к контактам.

8.2.8 Проверить мегаомметром электрическое сопротивление изоляции между внутренними проводниками и металлической частью арматуры при испытательном напряжении 100 В.

8.2.9 Установить крышку.

8.2.10 Установить термопреобразователь в соответствующее гнездо и подключить к измерительному прибору.

ВНИМАНИЕ! При эксплуатации термопреобразователи не должны подвергаться термоудару (резкому нагреванию или охлаждению), а также механическим ударам.

8.3 Обеспечение взрывозащиты при монтаже и эксплуатации

8.3.1 ТС во взрывоопасных зонах помещений и наружных установок должны применяться в соответствии с установленной маркировкой взрывозащиты, строгим соблюдением требований ГОСТ 31610.0-2014 (IEC 60079-0:2011), действующих «Правил устройства электроустановок» (ПУЭ гл.7.3) и других нормативных документов, регламентирующих применение электрооборудования во взрывоопасных зонах.

8.3.2 Подключаемая к ТС регистрирующая аппаратура должна иметь искробезопасную электрическую цепь по ГОСТ 31610.11-2014 (IEC 60079-11:2011) и действующий сертификат ТР ТС 012.

8.3.3 При установке в опасной зоне ТС с головкой из полимерного материала следует избегать конвекционных потоков окружающей среды вокруг головки для исключения появления на ее поверхности электростатических зарядов

8.4 Действия персонала при возникновении возможных неисправностей

8.4.1 Изолировать участок технологической линии с использованием запорной арматуры либо остановить технологическую линию полностью.

8.4.2 Сбросить давление внутри изолированного участка.

8.4.3 Изолированный участок должен быть охлажден до безопасной для обслуживающего технического персонала температуры.

8.4.4 Произвести работы по демонтажу устройства, руководствуясь настоящим паспортом, а также нормативными документами, правилами производства, действующими на предприятии.

8.4.5 Ремонт ТС на месте эксплуатации не допускается.

8.4.6 Обратиться к предприятию-изготовителю.

9 МЕТОДИКА ПОВЕРКИ

9.1 Настоящий раздел устанавливает методику периодической поверки ТС. Требования к организации, порядку проведения и формы представления результатов поверки согласно приказу Минпромторга России от 31 июля 2020г. № 2510 «Об утверждении порядка проведения поверки средств измерений, требований к знаку поверки и содержанию свидетельства о поверке».

Интервал между поверками:

– 2 года для ТСП с диапазоном измерения от минус 196 °С до плюс 500 °С и для ТСП кл.АА;

– 3 года для ТСП с диапазоном измерения от минус 50 °С до плюс 500 °С;

– 4 года для с диапазоном измерения от минус 50 °С до плюс 260 °С;

9.2 Операции поверки, средства поверки, требования безопасности, условия поверки, подготовка и проведение поверки, обработка и оформление результатов поверки по ГОСТ 8.461-2009 («ГСИ. Термопреобразователи сопротивления из платины, меди и никеля. Методы и средства поверки»).

10 МЕРЫ БЕЗОПАСНОСТИ, ТРЕБОВАНИЯ К ПЕРСОНАЛУ

10.1 К монтажу и эксплуатации допускается персонал, ознакомленный с настоящим паспортом, прошедший инструктаж по технике безопасности, а также обучение и проверку знаний в соответствии с производственными инструкциями.

10.2 Эксплуатация датчиков должна производиться согласно требованиям главы 7.3 ПУЭ, главы 3.4 ПЭЭП и других нормативных документов, регламентирующих применение электрооборудования.

10.3 Не допускается применение датчиков для измерения температуры сред, агрессивных по отношению к материалам, контактирующим с измеряемой средой.

10.4 При эксплуатации ТС взрывозащищенного исполнения персонал должен выполнять все мероприятия в полном соответствии с п. 5 настоящего паспорта.

10.5 При монтаже, демонтаже и обслуживании ТС во время эксплуатации на объекте необходимо соблюдать меры предосторожности от получения ожогов и других видов поражения в соответствии с правилами техники безопасности, установленными на объекте.

11 ТРАНСПОРТИРОВАНИЕ И ХРАНЕНИЕ

11.1 Термопреобразователи в упаковке предприятия-изготовителя транспортируются всеми видами транспорта в крытых транспортных средствах (авиатранспортом – в отопляемых, герметизированных отсеках, кроме ТС с длиной монтажной части более 2000мм) в соответствии с правилами перевозки грузов, действующих на соответствующем виде транспорта.

11.2 Условия транспортирования должны соответствовать условиям хранения 5 (навесы или помещения, где колебания температуры и влажности воздуха несущественно отличаются от колебаний на открытом воздухе), для морских перевозок в трюмах условиям хранения 3 по ГОСТ 15150-69.

11.3 Условия хранения должны соответствовать условиям хранения 5 по ГОСТ 15150-69 и относиться к складским помещениям изготовителя и потребителя.

11.4 Не допускается хранение ТС без упаковки в помещениях, содержащих газы и пары, вызывающие коррозию.

11.5 Во время погрузочно-разгрузочных работ и транспортирования ТС, упакованные в транспортную тару, не должны подвергаться резким ударам и воздействию атмосферных осадков. Способ укладки транспортной тары должен исключать возможность их перемещения.

12 ГАРАНТИИ ИЗГОТОВИТЕЛЯ

12.1 Изготовитель гарантирует соответствие ТС требованиям технических условий ТУ 311-00226253.037-2008 при соблюдении условий транспортирования, монтажа, эксплуатации и хранения.

12.2 Гарантийный срок эксплуатации термопреобразователя – 24 месяца с даты выпуска, но не более 18 месяцев со дня ввода в эксплуатацию (в пределах ресурса).

12.3 Действие гарантийных обязательств прекращается в случае:

- истечения гарантийного срока;
- несоблюдения потребителем условий и правил хранения, транспортирования, монтажа и эксплуатации, установленных в настоящем ПС;
- утери (утраты) паспорта;
- отсутствия серийного номера и даты выпуска на ТС;
- механических повреждений ТС, а также самостоятельного ремонта или модификации ТС, не предусмотренных настоящим ПС.

12.4 Претензии потребителя принимаются в течение гарантийного срока. Для рассмотрения претензии потребитель предоставляет:

- ПС на ТС;
- акт о выявленных недостатках и (или) несоответствиях ТС техническим характеристикам, указанным в ПС.

13 СВИДЕТЕЛЬСТВО О ПРИЕМКЕ

Термопреобразователь сопротивления ТСП-_____

_____, № _____
изготовлен и принят в соответствии с обязательными требованиями государственных стандартов, ТУ 311-00226253.037-2008 и признан годным для эксплуатации.

Представитель ОТК:

М. П.

(личная подпись)

(расшифровка подписи)

(год, месяц, число)

Первичную поверку произвел:

М. П.

(личная подпись)

(расшифровка подписи)

(год, месяц, число)

14 СВИДЕТЕЛЬСТВО ОБ УПАКОВЫВАНИИ

Термопреобразователь сопротивления упакован согласно требованиям, предусмотренным конструкторской документацией.

Упаковку произвёл:

(должность)

(личная подпись)

(расшифровка подписи)

(год, месяц, число)

15 УТИЛИЗАЦИЯ

15.1 Термопреобразователи, содержащие драгоценные металлы, после выхода из эксплуатации подлежат разбору. Драгоценные металлы следует извлечь и отправить на вторичную переработку.

15.2 Для разбора и утилизации термопреобразователи передаются в специализированную организацию по утилизации. Утилизация осуществляется в соответствии с действующими на момент утилизации нормами и правилами, принятыми на территории РФ.

Приложение А
(обязательное)

СХЕМЫ СОЕДИНЕНИЙ ВНУТРЕННИХ ПРОВОДНИКОВ
ТЕРМОПРЕОБРАЗОВАТЕЛЯ С ЧУВСТВИТЕЛЬНЫМ ЭЛЕМЕНТОМ

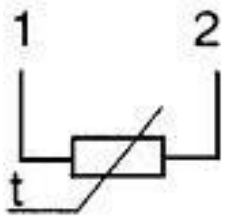


Рисунок А.1
(2) - двухпро-
водная

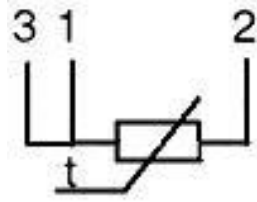


Рисунок А.2
(3) - трехпро-
водная

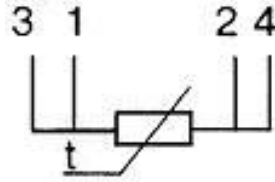


Рисунок А.3
(4) - четырех-
проводная

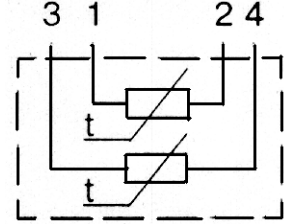


Рисунок А.4
Схема 2x2–«два
чувствительных
элемента»

Цветовая идентификация внутренних проводников: маркировка про-
водников 3, 1 выполнена красным цветом, проводников 2, 4 – белым.

Для схемы 2x2 маркировка выполнена цифрами.

Приложение Б
(справочное)
ИСПОЛНЕНИЯ, ГАБАРИТНЫЕ РАЗМЕРЫ И МАССА
ТЕРМОПРЕОБРАЗОВАТЕЛЕЙ СОПРОТИВЛЕНИЯ

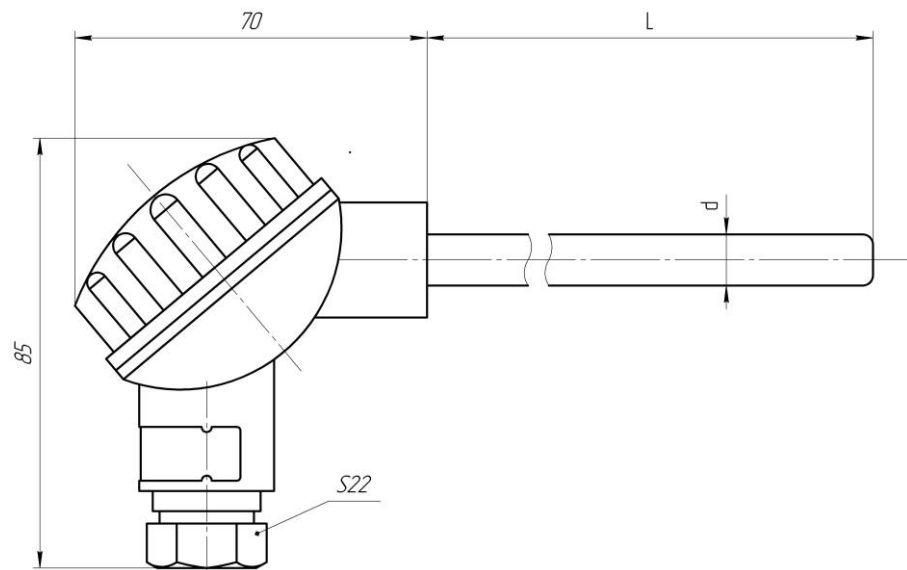


Рисунок Б.1 - ТСП-0193, ТСП-1393

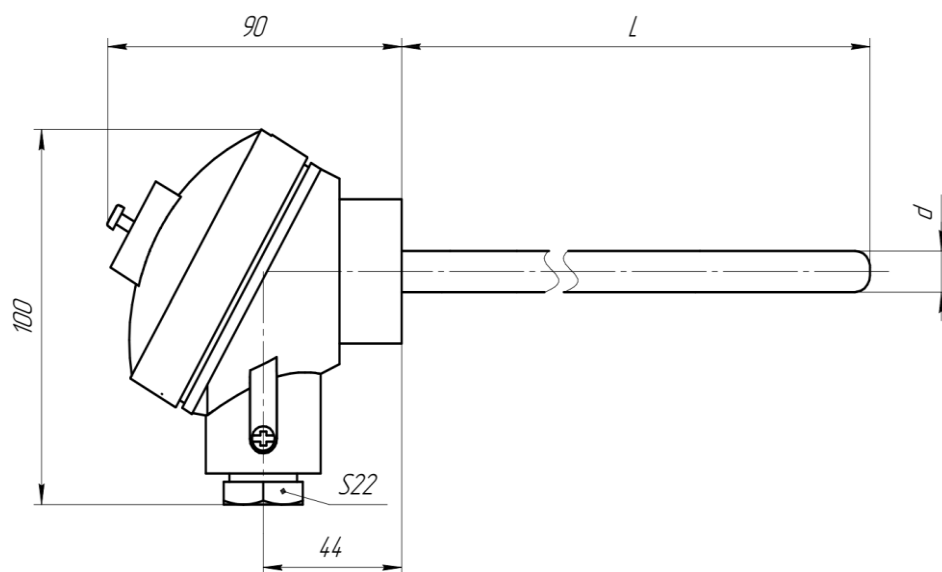


Рисунок Б.1.1 – ТСП-0193AL

Таблица Б.1 – Габаритные размеры и масса

ТСП-0193, ТСП-1393,							
Длина монтажной части, L, мм	320	500	800	1000	1250*	1600*	2000*
Масса, не более, кг	0,25	0,31	0,38	0,48	0,58	0,70	0,88
ТСП-0193:				d=6 мм, 8 мм, 10 мм			
ТСП-1393:				d=8мм, 10 мм			
* только для 100П для ТСП-1393							
ТСП-0193AL, ТСП-0193/6AL, ТСП-0193/8AL							
Длина монтажной части, L мм	160	200	250	320	400	500	630
Масса, не более, кг	0,74	0,75	0,76	0,78	0,80	0,82	0,86
Длина монтажной части, L мм	800	1000	1250	1600	2000	2500	3150
Масса, не более, кг	0,90	0,94	1,00	1,09	1,19	1,26	1,38
Диаметр защитной арматуры				d=6 мм, 8 мм, 10 мм			

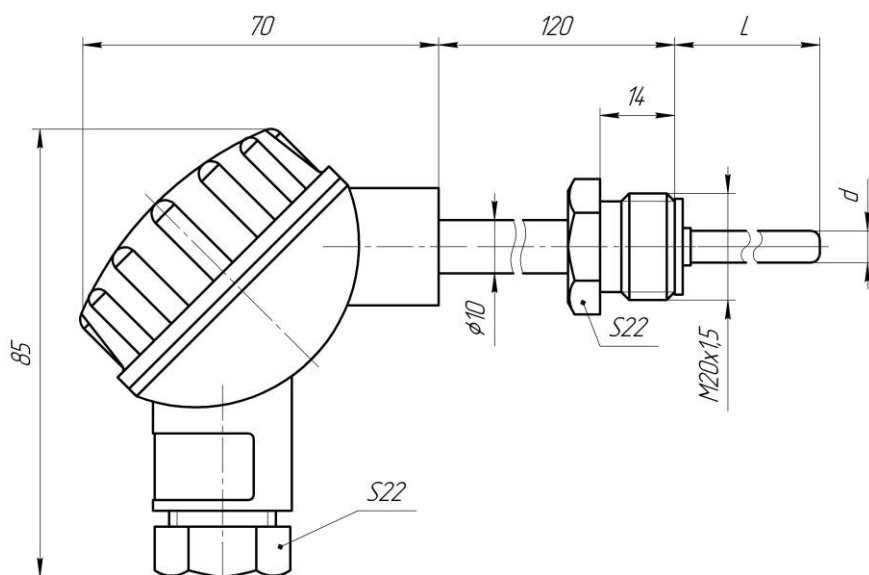


Рисунок Б.2 – ТСП-0193-01, ТСП-1393-01

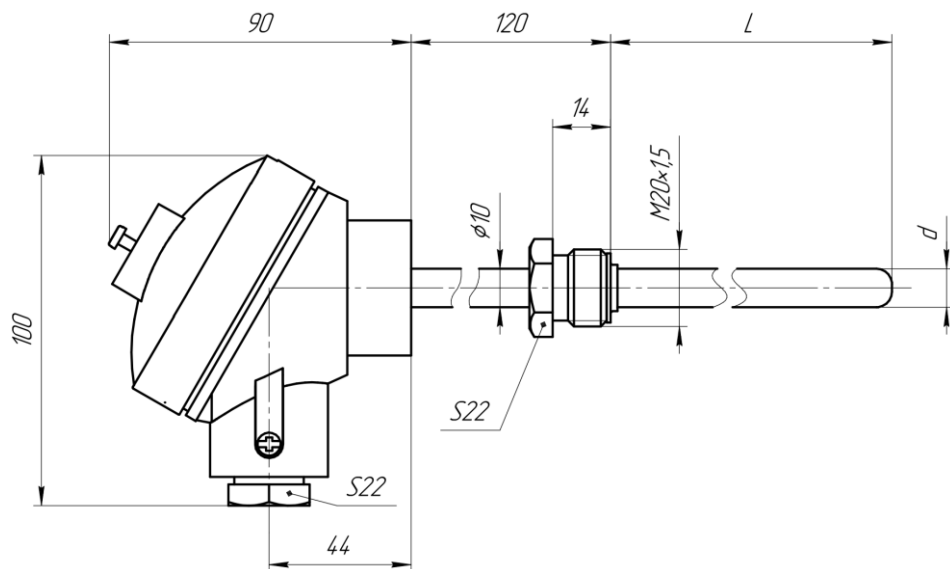


Рисунок Б.2.1 ТСП-0193-01AL

Таблица Б.2 - Габаритные размеры и масса

ТСП-0193-01, ТСП-0193-01AL, ТСП-0193-01/6AL, ТСП-0193-01/8AL						
Длина монтажной части, L, мм	80	100	120	160	200	250
Масса, не более, кг	0,24	0,25	0,26	0,27	0,28	0,30
Диаметр защитной арматуры	d=6 мм, 8 мм, 10 мм					
Длина монтажной части, L, мм	320	400	500	630	800	1000
Масса, не более, кг	0,33	0,36	0,39	0,42	0,50	0,56
Диаметр защитной арматуры	d=6 мм, 8 мм, 10 мм					
Длина монтажной части, L, мм	1250	1600	2000	2500	3150	-
Масса, не более, кг	0,57	0,82	0,97	1,17	1,33	-
Диаметр защитной арматуры	d=6 мм, 8 мм, 10 мм					
ТСП-1393-01						
Длина монтажной части, L, мм	80	100	120	160	200	250
Масса, не более, кг	0,24	0,25	0,26	0,27	0,28	0,30
Диаметр защитной арматуры	d=8 мм, 10 мм					
Длина монтажной части, L, мм	320	400	500	630	800	1000
Масса, не более, кг	0,33	0,36	0,39	0,42	0,50	0,56
Диаметр защитной арматуры	d=8 мм, 10 мм					
Длина монтажной части, L, мм	1250*	1600*	2000*	-	-	-
Масса, не более, кг	0,57	0,82	0,97	-	-	-
Диаметр защитной арматуры	d=8 мм, 10 мм					
* только для 100П						

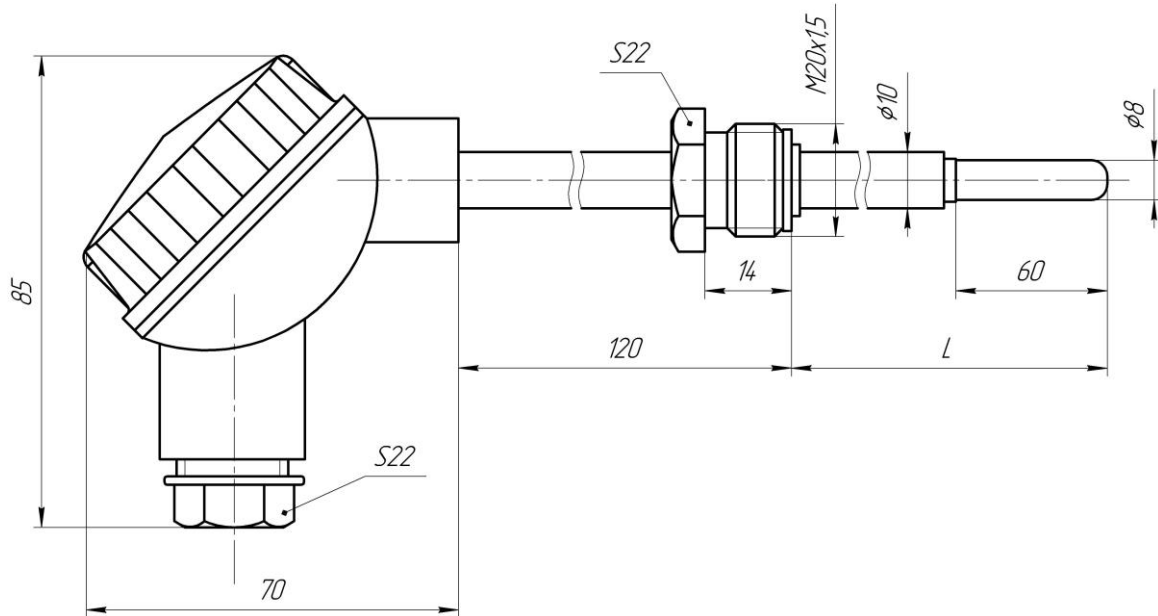


Рисунок Б.3 - ТСП-0193-02, ТСП-1393-02

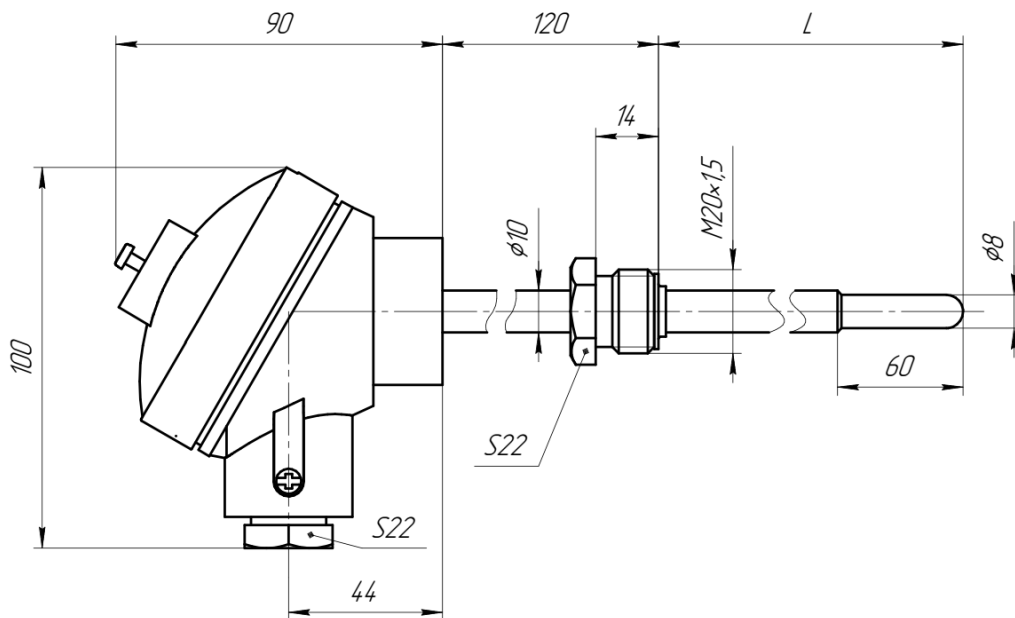


Рисунок Б.3.1 – ТСП-0193-02AL

Таблица Б.3 – Габаритные размеры и масса

ТСП-0193-02, ТСП-1393-02						
Длина монтажной части, L, мм	120	160	200	250	320	-
Масса, не более, кг	0,26	0,28	0,29	0,30	0,32	-
Длина монтажной части, L, мм	400	500	630	800	1000	-
Масса, не более, кг	0,36	0,38	0,42	0,49	0,56	-
ТСП-0193-02AL						
Длина монтажной части, L, мм	80	100	120	160	200	250
Масса, не более, кг	0,73	0,73	0,73	0,74	0,75	0,76
Длина монтажной части, L, мм	320	400	500	630	800	1000
Масса, не более, кг	0,78	0,80	0,82	0,86	0,89	0,94
Длина монтажной части, L, мм	1250	1600	2000	2500	3150	-
Масса, не более, кг	1,00	1,09	1,19	1,27	1,38	-

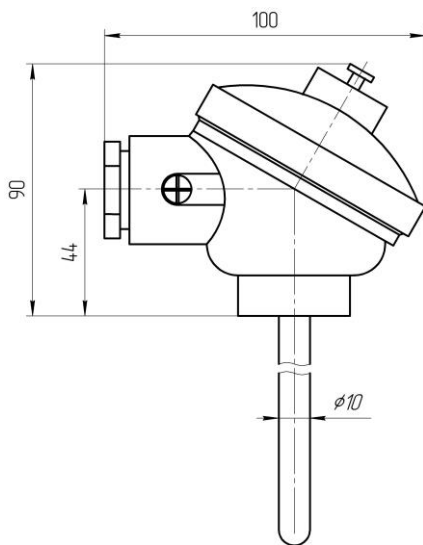


Рисунок Б.4.1 – ТСП-1293

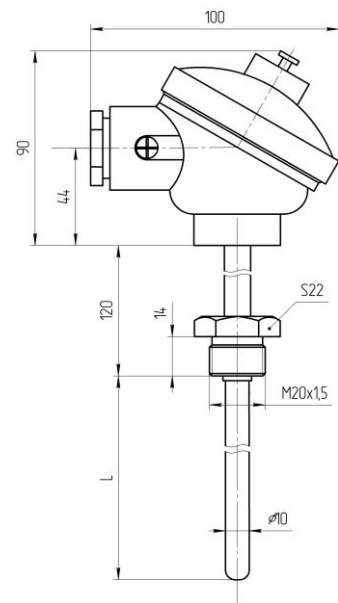


Рисунок Б.4.2 – ТСП-1293-01

Таблица Б.4 – Габаритные размеры и масса

ТСП-1293 см. рис. Б.4.1								
Длина монтажной части, L, мм	320	500	800	1000				
Масса, не более, кг	0,32	0,52	0,66	0,75				
ТСП-1293-01 см. рис. Б.4.2								
Длина монтажной части, L, мм	200	250	320	400	500	630	800	1000
Масса, не более, кг	0,47	0,48	0,51	0,60	0,65	0,71	0,76	0,83

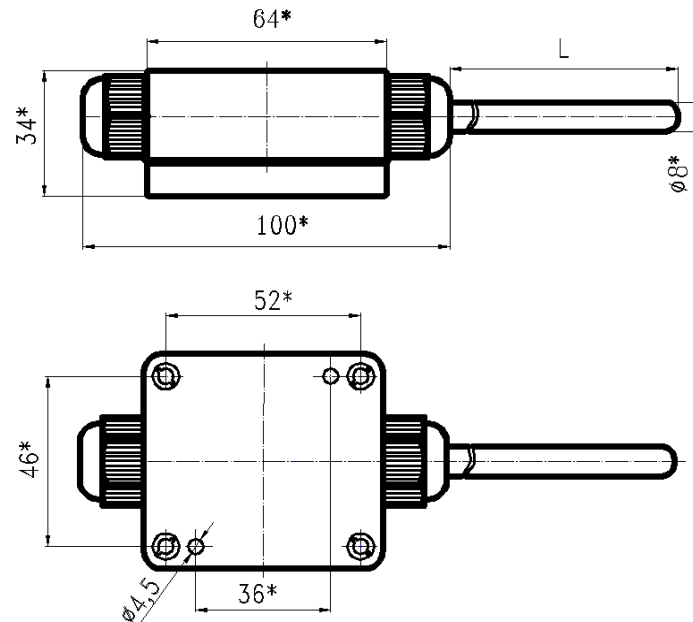


Рисунок Б.5 - ТСП-0193М

Таблица Б.5 – Габаритные размеры и масса

ТСП-0193М				
Длина монтажной части, L, мм	60	80	100	120
Масса, не более, кг	0,129	0,131	0,138	0,142

Пример записи при заказе:

ТСП - 0193-01/Х - 100мм, 100М/В/4, 12Х18Н10Т, ДЗ, ТУ 311-00226253.037, 2 шт

Кол-во
Наименование технических условий
Климатическое исполнение
Материал защитной арматуры
Схема соединения проводников с ЧЭ
Класс допуска
Номинальная статическая характеристика
Монтажная длина (см. таблицы Б)
Х – указывается при диаметре защитной арматуры 6 мм, (для ТСП-0193,-01), 8 мм (для ТСП-0193,-01, ТСП-1393,-01)
Исполнение термопреобразователя (см. приложение Б)
Термопреобразователь сопротивления платиновый

Примечания

1. ТС во взрывозащищенном исполнении в условном обозначении добавляется индекс «Ex» (например, ТСП-0193-01/8-Ex-100мм).
2. Исполнение с алюминиевым корпусом указывается в заказе дополнением «AL» к условному обозначению ТС (например, ТСП-0193-01/8AL-Ex-100 мм.)

Приложение В
(справочное)
ГАБАРИТНЫЕ РАЗМЕРЫ И МАССА ВСТАВОК ТЕРМОМЕТРИЧЕСКИХ

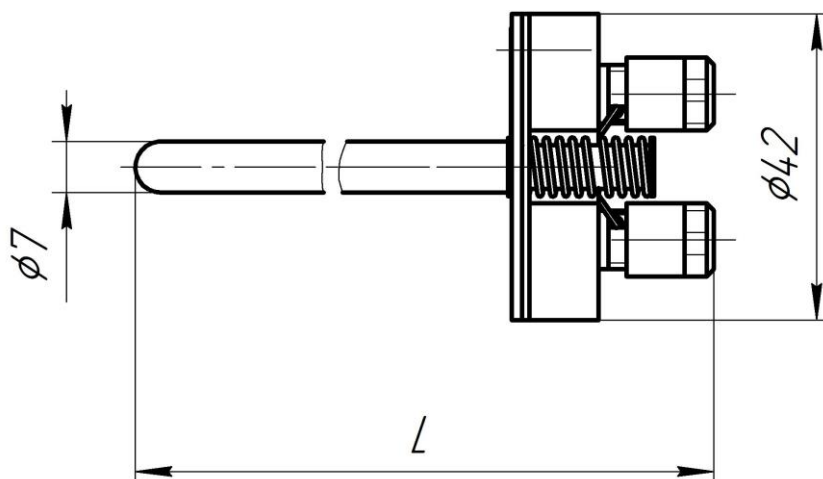


Рисунок Д.1

Таблица Д.1 – Габаритные размеры и масса

Для ТСП-1293								
Длина, L, мм	375	555	855	1055				
Масса, не более, г	240	300	380	430				
Для ТСП-1293-01								
Длина, L, мм	375	425	495	575	675	805	975	1175
Масса, не более, г	240	250	260	320	350	370	390	460

Примечание – Вставки 5.182.055 трех- и четырехпроводные.

Приложение Г
(справочное)
МОНТАЖНЫЕ ЧАСТИ
СОЕДИНЕНИЕ ШТУЦЕРНОЕ

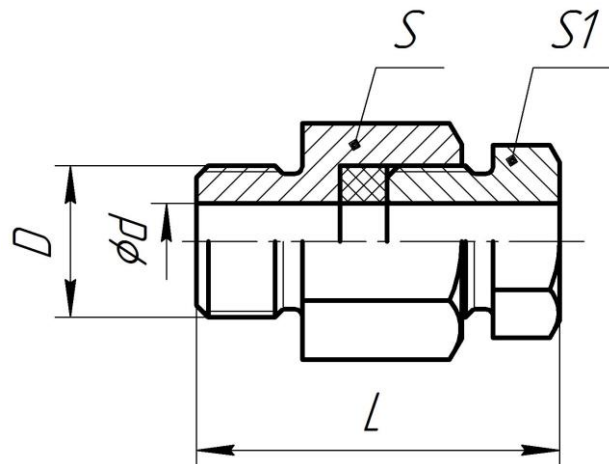
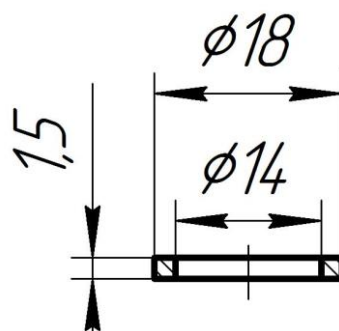


Рисунок Г.1

Таблица Г.1 – Габаритные размеры и масса

Обозначение	D, мм	d, мм	S, мм	S1, мм	L, мм	Масса, кг	Материал Сталь
Рисунок Г.1							
6.454.004-00	M20x1,5	10,5	27	22	48*	0,11	12X18H10T
6.454.004-01							0,11
6.454.004-02	M27x1,5		32		44*	0,12	12X18H10T
6.454.004-03						0,13	08X13
6.454.004-04	M20x1,5	8,3	27		44*	0,14	
6.454.004-05	M27x1,5		32			0,15	
6.454.004-06	M20x1,5		27	48*	0,14	12X18H10T	

ШАЙБА 8.942.04



Масса 1,34г

Рисунок Г.2

Приложение Д
(справочное)
ГИЛЬЗЫ ЗАЩИТНЫЕ
ГИЛЬЗА ЗАЩИТНАЯ ГЗР-03 (сварная)

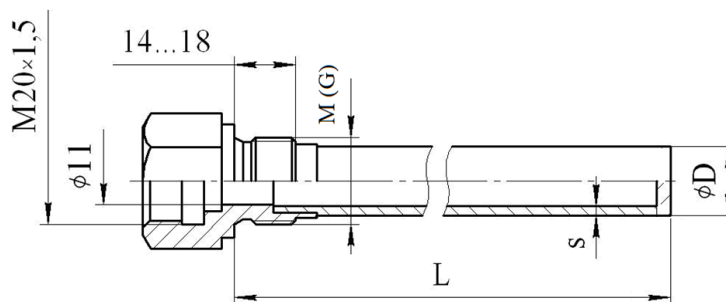


Рисунок Д.1

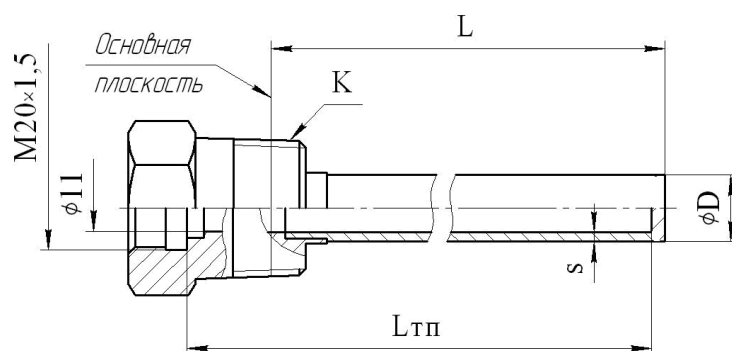


Рисунок Д.1.1

Таблица Д.1 – Габаритные размеры и масса гильз

Обозначение гильзы	Рисунок	Монтажная резьба, М (G, К)	Диаметр чехла и толщина стенки DхS, мм	Монтажная длина термомпреобразователя, Lтп, мм	Погружная длина гильзы, L, мм	Масса, кг
ГЗР-03	Д.1	M20x1,5	14x2	80, 100, 120, 160, 200, 250, 320, 400, 500, 630, 800, 1000, 1250, 1600, 2000, 2500, 3150, 3500	L = Lтп	от 0,23 до 2,2
			16x2,2			
		M27x2	16x2,2			
		M27x2	20x2,5			
		M33x2	20x2,5			
		G1/2	16x2,2			
		G3/4	16x2,2			
		G3/4	20x2,5			
	G1	20x2,5				
	Д.1.1	K1/2"	16x2,2			
		K3/4"	16x2,2			
		K3/4"	20x2,5			
K1"		20x2,5				
					L=Lтп-16	

Условное давление Pу = 25 МПа

Пример записи при заказе:

ГЗР - 03 - M20x1,5 - 16x2,2 - 400 - 12X18H10T

	Материал гильзы
	Монтажная длина термопреобразователя $L_{тп}$, устанавливаемого в гильзу (см. таблицу Д.1)
	Диаметр защитного чехла и толщина стенки $D \times S$ (см. таблицу Д.1)
	Монтажная резьба - М, G, К (см. таблицу Д.1)
	Исполнение гильзы -03
Гильза защитная с резьбовой ввёртной частью	

ГИЛЬЗА ЗАЩИТНАЯ ГЗР-01, -02 (цельноточенная)

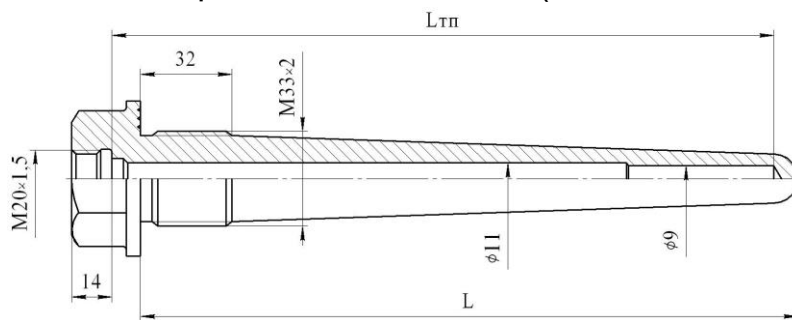


Рисунок Д.2

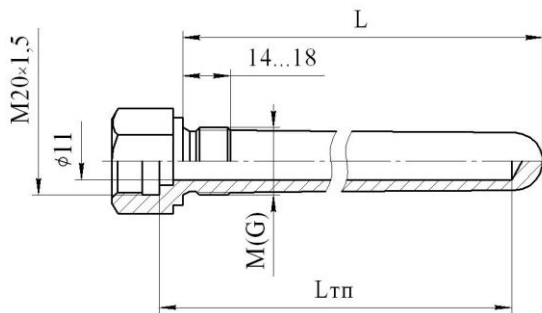


Рисунок Д.3

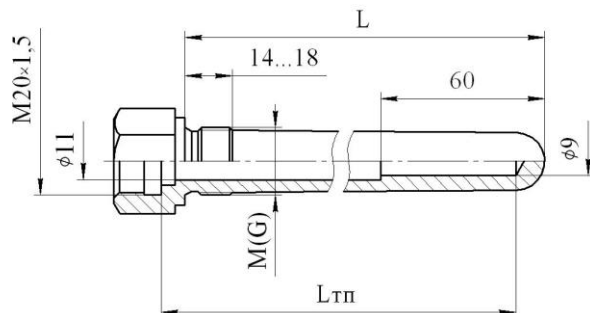


Рисунок Д.4

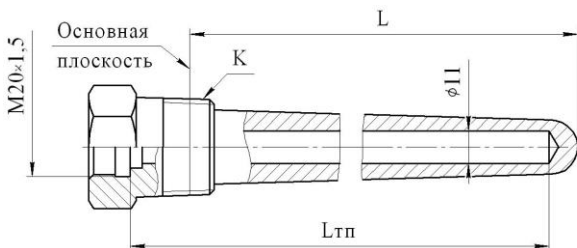


Рисунок Д.5

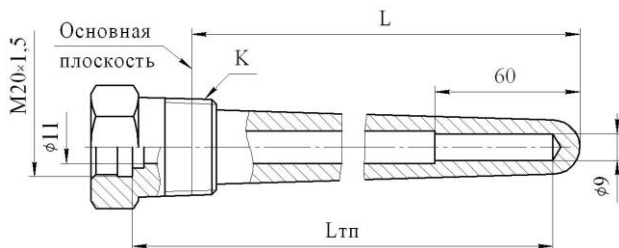


Рисунок Д.6

Таблица Д.2 – Габаритные размеры и масса гильз

Обозначение гильзы	Рис	Монтажная резьба М (К, G)	Монтажная длина термопреобразователя L _{тп} , мм	Погружная длина гильзы L, мм	Масса, кг
ГЗР-02	Д.2	M33x2	80, 100, 120, 160, 200, 250, 320, 400, 500, 630, 800, 1000	L = L _{тп}	от 0,74 до 1,3
ГЗР-01	Д.3	M20x1,5		L = L _{тп}	
		M27x2			
		G3/4			
		G1			
ГЗР-02	Д.4	M20x1,5		L = L _{тп}	
		M27x2			
		G3/4			
		G1			
ГЗР-01	Д.5	K3/4"		L=L _{тп} -20	
		K1"			
ГЗР-02	Д.6	K3/4"	L=L _{тп} -20		
		K1"			

Условное давление P_y = 50 МПа.

Пример обозначения гильзы при заказе:

ГЗР - 01 - M20x1,5 - 320 - 12X18H10T

			Материал гильзы
			Монтажная длина термопреобразователя L _{тп} , устанавливаемого в гильзу, мм (см. таблицу Д.2)
			Монтажная резьба - М, G, К (см. таблицу Д.2)
			Исполнение гильзы -01 -02
			Гильза защитная цельноточенная

КАБЕЛЬНЫЕ ВВОДЫ

Таблица Д.5 – Типы исполнений кабельных вводов

Код заказа	Тип кабельного ввода	Примечание
A1	20s16HK Ni	под небронированный кабель диаметром 3,1...8,6 мм (никелированная латунь)
A2	20sHK Ni	под небронированный кабель диаметром 6,1...11,7 мм (никелированная латунь)
A3	20HK Ni	под небронированный кабель диаметром 6,5...13,9 мм (никелированная латунь)
A4	20HK SS	под небронированный кабель диаметром 6,5...13,9 мм (нержавеющая сталь)
B1	20s16CK030 Ni	под небронированный кабель диаметром 3,1...8,6 мм, проложенный в металлорукаве Ду 12 (никелированная латунь)
B2	20sCK045 Ni	под небронированный кабель диаметром 6,1...11,7 мм, проложенный в металлорукаве Ду 15 (никелированная латунь)
B3	20CK080 Ni	под небронированный кабель диаметром 6,5...13,9 мм, проложенный в металлорукаве Ду 20 (никелированная латунь)
B4	20CK050 Ni	под небронированный кабель диаметром 6,5...13,0 мм, проложенный в металлорукаве Ду 15 (никелированная латунь)
B5	20sCK045 SS	под небронированный кабель диаметром 6,1...11,7 мм, проложенный в металлорукаве Ду 15 (нержавеющая сталь)
C1	20s16PK Ni	под небронированный кабель диаметром 3,1...8,6 мм, с внутренней резьбой M20x1,5 (никелированная латунь)
C2	20sPK Ni	под небронированный кабель диаметром 6,1...11,7 мм, с внутренней резьбой M20x1,5 (никелированная латунь)
C3	20PK Ni	под небронированный кабель диаметром 6,5...13,9 мм, с внутренней резьбой M20x1,5 (никелированная латунь)
C4	20PK SS	под небронированный кабель диаметром 6,5...13,9 мм, с внутренней резьбой M20x1,5 (нержавеющая сталь)
D1	20s16AK Ni	под бронированный кабель диаметром 6,1...13,2 мм (никелированная латунь)
D2	20sAK Ni	под бронированный кабель диаметром 9,5...15,9 мм (никелированная латунь)
D3	20AK Ni	под бронированный кабель диаметром 12,5...20,9 мм (никелированная латунь)



Контактная информация:

Адрес: 454047, Россия, Челябинск,
ул. Павелецкая 2-я, д. 36, корп. 2, оф. 203

Телефон: +7 (351) 725-76-97 (многоканальный)

E-mail: sales@tpchel.ru

Сайт: www.tpchel.ru

Сервисная служба: +7 (351) 725-76-62, 725-74-72, 725-75-10

**Продукция произведена ООО «ТЕПЛОПРИБОР-СЕНСОР»
ЧТП 2023**