



Уровнемер микроволновый Левелтач М

EAC Ex



2.834.002 РЭ



РУКОВОДСТВО ПО ЭКСПЛУАТАЦИИ

## СОДЕРЖАНИЕ

ВВЕДЕНИЕ .....	3
1 ОПИСАНИЕ И РАБОТА .....	3
1.1 Назначение .....	3
1.2 Основные функции .....	4
1.3 Технические характеристики .....	4
1.4 Маркировка.....	11
1.5 Конструкция и работа уровнемера .....	12
1.5.1 Принцип работы .....	12
1.5.2 Принцип работы уровнемера .....	13
1.5.3 Измерение уровня продукта .....	15
1.5.4 Логика работы при потере сигнала.....	17
1.5.5 Обработка отраженного импульса.....	18
1.5.6 Усиление сигнала .....	18
1.5.7 Измерение уровня: амплитуда импульса и пороговое значение .....	19
1.5.8 Настройка порогового значения.....	20
1.5.9 Типовые сигналы.....	20
1.5.10 Автоматическое регулирование .....	21
1.5.11 Особенности применения с сыпучими продуктами .....	22
1.6 Конструкция уровнемера.....	23
1.7 Конфигурирование с помощью ПО EView2 .....	24
1.8 Быстрая настройка .....	33
1.9 Конфигурирование с использованием дисплея .....	37
1.10 Обеспечение взрывозащиты .....	39
1.10.1. Конструктивное обеспечение взрывозащиты .....	39
1.10.2 Технологическое обеспечение взрывозащиты .....	41
2 ИСПОЛЬЗОВАНИЕ ПО НАЗНАЧЕНИЮ .....	41
2.1 Эксплуатационные ограничения.....	41
2.2 Подготовка к работе .....	43
2.3 Монтаж уровнемеров .....	44
2.4 Монтаж внешних связей .....	50
2.5 Обеспечение взрывозащищенности при эксплуатации .....	53
2.6 Техническое обслуживание .....	54
2.7 Поверка .....	56
3 ТРАНСПОРТИРОВАНИЕ И ХРАНЕНИЕ .....	56
4 РЕАЛИЗАЦИЯ.....	56
5 УТИЛИЗАЦИЯ .....	56
ПРИЛОЖЕНИЕ А .....	57
ПРИЛОЖЕНИЕ Б.....	59
ПРИЛОЖЕНИЕ В.....	60
ПРИЛОЖЕНИЕ Г .....	64
Контактная информация .....	68

## ВВЕДЕНИЕ

Настоящее руководство по эксплуатации предназначено для ознакомления обслуживающего персонала с назначением, исполнениями, принципом действия, устройством, конструкцией, работой и техническим обслуживанием уровнемера микроволнового Левелтач М (далее - уровнемера).

**ВНИМАНИЕ!** Перед использованием уровнемера, пожалуйста, ознакомьтесь с настоящим руководством по эксплуатации. Пренебрежение мерами предосторожности и правилами эксплуатации может стать причиной травмирования персонала или повреждения оборудования!

В связи с постоянной работой по совершенствованию изделия, повышающей его надежность и улучшающей характеристики, в конструкцию могут быть внесены незначительные изменения, не отраженные в настоящем издании.

## 1 ОПИСАНИЕ И РАБОТА

### 1.1 Назначение

Уровнемеры предназначены для измерений уровня жидкости и сыпучих сред, с последующим преобразованием измеренной величины в выходной токовый и (или) цифровой сигнал.

Уровнемеры могут применяться в системах регулирования и управления в различных отраслях промышленности: нефтеперерабатывающей, металлургической, химической, в энергетике и других.

Уровнемеры являются средствами измерений.

Уровнемеры выпускаются в следующих модификациях:

- общепромышленной (без взрывозащиты);
- взрывозащищенной с видом взрывозащиты: «взрывонепроницаемая оболочка» или «взрывонепроницаемая оболочка и искробезопасная электрическая цепь».

Уровнемеры взрывозащищенных модификаций относятся к группе II и III соответствуют требованиям ГОСТ ИЕС 60079-1-2011, ГОСТ 31610.11-2014, ГОСТ ИЕС 61241-1-1-2011, ГОСТ ИЕС 60079-31-2013 и имеют уровень взрывозащиты «взрывобезопасный».

Вид взрывозащиты «взрывонепроницаемая оболочка» или «взрывонепроницаемая оболочка и искробезопасная электрическая цепь». Уровнемеры взрывозащищенных модификаций предназначены для применения в отраслях промышленности, связанных с получением, переработкой, использованием и хранением взрыво- и пожароопасных веществ и продуктов.

Маркировка взрывозащищенных модификаций и выходные параметры искробезопасных цепей уровнемеров взрывозащищенной модификации «взрывонепроницаемая оболочка и искробезопасная электрическая цепь» приведены в приложении Г.

Уровнемеры взрывозащищенных модификаций могут применяться на объектах в зонах класса 1 и 2 по ГОСТ ИЕС 60079-10-1-2011, ГОСТ ИЕС 60079-10-2-2011, где возможно образование смесей горючих газов и паров с воздухом категории ПС и/или ПВ.

По устойчивости к воздействию температуры и влажности окружающего воздуха уровнемеры соответствуют по ГОСТ Р 52931:

- группе ДЗ, но для работы при температуре окружающего воздуха от минус 40 до плюс 60 °С, верхнем значении относительной влажности 95 % при 35 °С и более низких температурах без конденсации влаги – для исполнений без дисплея.

- группе ДЗ, но для работы при температуре окружающего воздуха от минус 20 до плюс 60 °С, верхнем значении относительной влажности 95 % при 35 °С и более низких температурах без конденсации влаги – для исполнения с дисплеем.

Уровнемеры состоят из:

- корпуса, в котором расположен электронный блок с дисплеем (без дисплея);
- присоединительного штуцера (фланца);
- волновода (далее - зонда), который может быть стержневым, двойным стержневым, тросовым, двойным тросовым, коаксиальным. Для защиты от агрессивных сред возможно нанесение защитных покрытий на зонд.

Электронный блок размещен в корпусе типа «взрывонепроницаемая оболочка».

Для защиты от агрессивных сред возможно нанесение защитных покрытий на зонд.

Пример записи уровнемера при заказе:

Уровнемер микроволновый ЛЕВЕЛТАЧ М 10С02А1 А10100 (длина 8000 мм) (см. приложение А).

## 1.2 Основные функции

Уровнемер осуществляет:

- измерение расстояния от верхнего края зонда до уровня контролируемого жидкого или сыпучего продукта;

- расчет по результатам измерений уровня, объема или массы продукта в резервуаре.

Результат измерений выводится в виде токового сигнала + Hart-сигнала. Hart-протокол интегрирован не ниже версии 7.0. Кроме того, результат измерения может быть выведен на дисплей в цифровом виде. Для коммуникации реализовано применение библиотек DTM и DD файлов.

## 1.3 Технические характеристики

1.3.1 Уровнемер может иметь одно из исполнений, приведенных в приложении А.

Запись заказа состоит из записи исполнения самого уровнемера (см. рисунок А.1) и записи заказа аксессуаров (см. рисунок А.2).

1.3.2 Основные технические характеристики уровнемера приведены в таблице 1.

Длина измерительной части и допустимые пределы погрешностей приведены на рисунке 1 и в таблице 2.

Таблица 1 - Основные технические характеристики

Наименование характеристики	Значение характеристики
Температура контролируемой среды, °С	от минус -196 до плюс 400 (в зависимости от исполнения)
Давление контролируемой среды, МПа	от минус 0,1 до плюс 42 (в зависимости от исполнения)
Температура окружающей среды, °С: - для исполнения без дисплея - для исполнения с дисплеем - для исполнения с дисплеем и без дисплея (в комплектации с термочехлом с обогревом)	от минус 40 до плюс 60 от минус 20 до плюс 60 от минус 60 до плюс 60
Напряжение питания постоянного тока, В	от 18,5 до 30
Выходной сигнал	Постоянный ток от 4 до 20 мА + HART-сигнал; Постоянный ток от 4 до 20 мА + HART-сигнал и дисплей.
Обеспечение коммуникации с ПК	По HART-протоколу
Степень пылевлагозащиты корпуса	IP65, IP67, IP68
Вибропрочность	N2, V3 по ГОСТ Р 52931
Масса корпуса уровнемера (без учета фланца и волновода), кг, не более	10,5 (см. пункт 1.3.6)
<p>Примечание.</p> <ul style="list-style-type: none"> <li>- для контроля сред с температурой свыше 95 °С и до 200 °С возможно применение уровнемеров, имеющих исполнение высокотемпературное «D» (см. приложение В);</li> <li>- для контроля сред с температурой свыше 200 °С и до 400 °С возможно применение уровнемеров, имеющих исполнение высокотемпературное «Т» (см. приложение В).</li> </ul>	

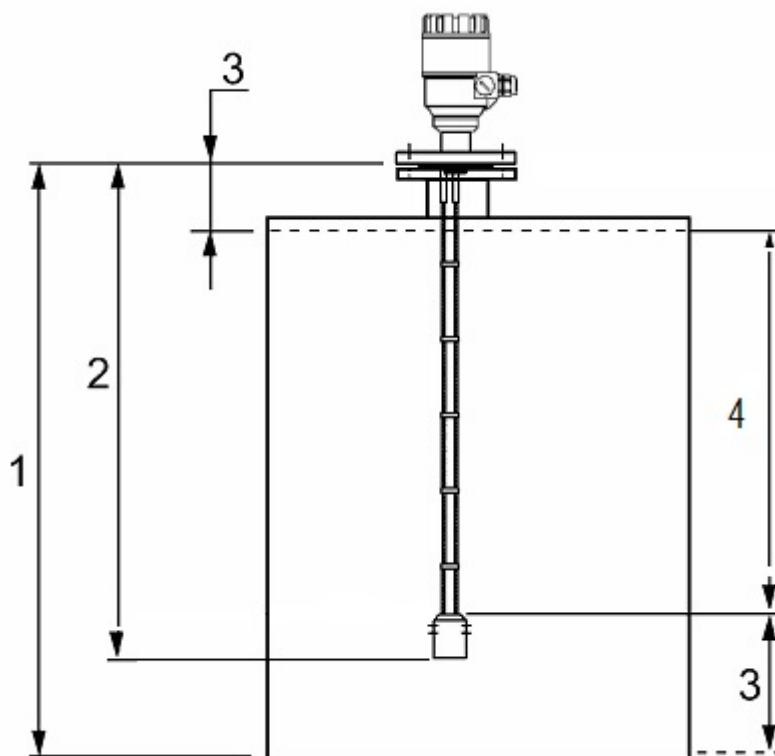
Таблица 2 - Длина измерительной части и допустимые пределы погрешности

Тип зонда	Длина измерительной части, м	Мертвая зона верхняя/нижняя, мм		Пределы допускаемой основной абсолютной погрешности для цифрового сигнала, мм	
		$\varepsilon_r = 80$	$\varepsilon_r = 2,4$	для жидкостей	для сыпучих ( $\varepsilon_r > 2,1$ )
Стержень Ø 8 мм Температурное исполнение С, D, Р	до 3	300/20	400/100	$\pm 5; (\pm 3)^*$	$\pm 20$
Стержень Ø 14 мм Температурное исполнение С, D, Р	до 6				
Трос: Ø 4 мм Ø 8 мм Температурное исполнение С, D, Р	до 10				
Двойной стержень Ø 8 мм Температурное исполнение С, D, Р	до 3	150/20	300/100		
Двойной трос Ø 4 мм Температурное исполнение С, D, Р	до 10				
Коаксиальный кабель Температурное исполнение С, D, Р	до 6	0/10	0/100		
Трос с покрытием FEP Температурное исполнение С, D, Р	до 10	300/20	400/100		
Стержень с покрытием PFA Температурное исполнение С, D, Р	до 3				
Стержень с покрытием PP Температурное исполнение С, D, Р					

Продолжение таблицы 2

Тип зонда	Длина измерительной части, м	Мертвая зона верхняя/нижняя, мм		Пределы допускаемой основной абсолютной погрешности для цифрового сигнала, мм	
		$\epsilon_r = 80$	$\epsilon_r = 2,4$	для жидкостей	для сыпучих ( $\epsilon_r > 2,1$ )
Стержень Ø 8 мм Температурное исполнение Т	до 3	600/20	600/100	± 5	± 20
Стержень Ø 14 мм Температурное исполнение Т	до 6				
Трос: Ø 4 мм Ø 8 мм Температурное исполнение Т	до 10				
Коаксиальный кабель Температурное исполнение Т	до 6	0/10	0/100		
Примечание: Для исполнения С, D, Р: Минимальная длина измерительной части для коаксиального кабеля составляет 0,5 м, для остальных исполнений минимальная длина измерительной части 1,2 м. Для исполнения Т: Минимальная длина измерительной части составляет 1,4 м.				Пределы допускаемой основной приведенной погрешности для цифрового сигнала, % от длины измерительной части	
Трос: Ø 4 мм Ø 8 мм Двойной трос Ø 4 мм Трос с покрытием FEP Температурное исполнение С, D, Р	От 10 до 24	300/20	400/100	±0,1; (±0,05)*	±0,2
Трос: Ø 4 мм Ø 8 мм Температурное исполнение Т	От 10 до 24	600/20	600/100	±0,1	±0,2
Пределы допускаемой дополнительной абсолютной погрешности измерений уровня для цифрового сигнала при изменении температуры окружающей среды от нормальных условий измерений на каждые 10 °С, мм				±0,4	

\* По специальному заказу



- |   |  |
|---|--|
| 1 | Высота резервуара                            |
| 2 | Длина измерительной части                    |
| 3 | Мертвая зона (верхняя и нижняя)              |
| 4 | Диапазон измерений (эффективная длина зонда) |

Рисунок 1 – Основные параметры

1.3.3 Зависимость температуры контролируемой среды от давления приведена на рисунке 2.

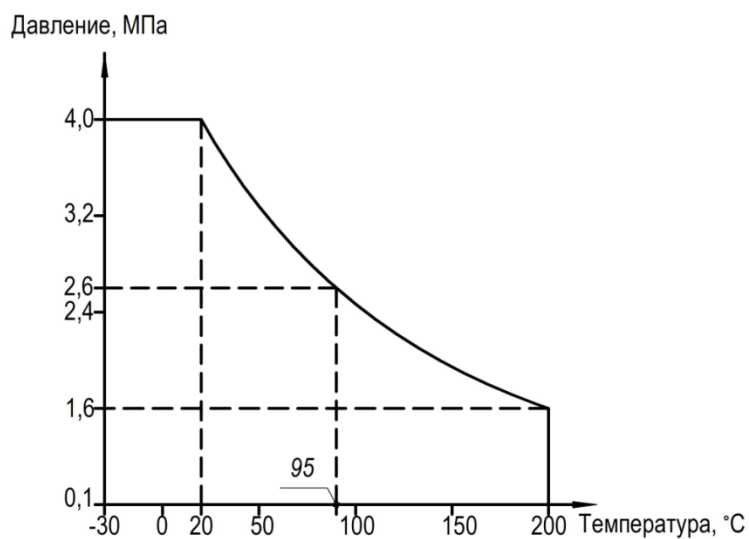


Рисунок 2 - Зависимость температуры контролируемой среды от давления

1.3.4 Результат измерения преобразуется в токовый сигнал с диапазоном изменения от 4 до 20 мА + Hart (нагрузка не более 500 Ом). Текущее значение сигнала преобразования, мА определяется формулой:

$$I = 4 + \frac{H - H_0}{H_K - H_0} \times 16, \quad (1)$$

где  $H$  – текущий результат измерения уровня, мм;

$H_K$  – верхний предел диапазона преобразования, мм;

$H_0$  – нижний предел диапазона преобразования, мм.

Пределы допускаемой основной приведенной погрешности преобразования цифрового сигнала в выходной сигнал силы постоянного тока в диапазоне от 4 до 20 мА не превышают  $\pm 0,1$  %.

Пределы допускаемой дополнительной приведенной погрешности преобразования цифрового сигнала в выходной сигнал силы постоянного тока в диапазоне от 4 до 20 мА, вызванной изменением температуры окружающей среды от нормальных условий измерений в пределах рабочих температур на каждые  $10^\circ\text{C}$  не превышают  $\pm 0,1$  %.

В зависимости от исполнения результат измерения может быть представлен токовым сигналом + Hart + дисплей.

1.3.5 Уровнемер с электронным блоком, выполненным с видом взрывозащиты «искробезопасная электрическая цепь», имеет искробезопасные цепи для подключения питания и нагрузки. Параметры искробезопасных цепей приведены в таблице 3.

Таблица 3 - Параметры искробезопасных цепей

Параметр	Подгруппа оборудования/значение параметра, не более
	<i>ИС</i>
Максимальное входное напряжение $U_i$ , В	30
Максимальный входной ток $I_i$ , мА	50
Максимальная входная мощность $P_i$ , Вт	1,0
Максимальная внутренняя индуктивность $L_i$ , мкГн	10
Максимальная внутренняя емкость $C_i$ , нФ	10

1.3.6 Габаритные размеры приведены в приложении В, масса уровнемера указана в таблицах 4.1 – 4.3.

Таблица 4.1 – Масса уровнемера для исполнения «С»

Тип зонда	Масса, кг не более
С тросовым зондом	$3,5 + 0,12 \times L$
Со стержневым зондом	$3,5 + 1,2 \times L$
С коаксиальным зондом	$3,5 + 1,3 \times L$
С тросовым зондом с покрытием	$3,5 + 0,16 \times L$
Со стержневым зондом с покрытием	$3,5 + 0,6 \times L$
С двойным тросовым зондом	$3,5 + 0,24 \times L$
Примечание - L – длина измерительной части, м	

Таблица 4.2 – Масса уровнемера для исполнения «D»

Тип зонда	Масса, кг не более
С тросовым зондом	$3,7 + 0,12 \times L$
Со стержневым зондом	$3,7 + 1,2 \times L$
С коаксиальным зондом	$3,7 + 1,3 \times L$
Примечание - L – длина измерительной части, м	

Таблица 4.3 – Масса уровнемера для исполнения «P,T»

Тип зонда	Масса, кг не более
С тросовым зондом	$10,5 + 0,12 \times L$
Со стержневым зондом	$10,5 + 1,2 \times L$
С коаксиальным зондом	$10,5 + 1,3 \times L$
Примечание - L – длина измерительной части, м	

1.3.7 Программное обеспечение (ПО) уровнемеров состоит из двух частей Firmware и Software. Обработка результатов измерений и вычислений (метрологически значимая часть ПО) проводится по специальным расчетным соотношениям, сохраняемым во встроенной программе (Firmware).

Доступ к цифровому идентификатору Firmware (контрольной сумме) невозможен (производится самодиагностика без отображения контрольной суммы на дисплее).

Защита внутреннего программного обеспечения от изменения обеспечивается на этапе программирования микропроцессора: после записи рабочей программы становится невозможно прочитать или изменить какую-либо часть программы.

Калибровочные коэффициенты, обеспечивающие метрологические характеристики уровнемера, хранятся в перепрограммируемой памяти микросхемы, защищённой от несанкционированного изменения программно – вход в режим калибровки защищен паролем. Несанкционированное изменение настроек уровнемера защищено паролем.

Программа верхнего уровня «EView2», работающая в комплекте с уровнемером, предназначена для проверки работоспособности прибора при соединении с компьютером по HART-модему и может показывать и/или изменять настройки для работы с конкретным

резервуаром: время/ дату/ год и т.п. и показывать результаты измерений. ПО верхнего уровня не производит изменений или математической обработки и коррекции результатов измерений, произведенных уровнемером. Идентификационные данные прибора приведены в таблице 5.

Таблица 5 - Идентификационные данные программного обеспечения

Идентификационные данные (признаки)	Значение
Идентификационное наименование ПО	Guided Microwave Transmitter
Номер версии (идентификационный номер) ПО	V0:1.01 и выше
Цифровой идентификатор ПО (контрольная сумма исполняемого кода)	нет доступа для отображения

Уровень защиты от непреднамеренных и преднамеренных изменений – «высокий», который обеспечивается в соответствии с Р 50.2.077-2014.

1.3.8 Средняя наработка на отказ должна быть не менее 50 000 ч.

1.3.9 Средний срок службы должен быть не менее 10 лет.

1.3.10 Назначенный срок службы – 20 лет.

#### 1.4 Маркировка

1.4.1 Маркировка уровнемеров должна соответствовать чертежам предприятия – изготовителя, ГОСТ 26828, ГОСТ 31610.0, ГОСТ ИЕС 60079-1, ГОСТ 31610.11.

1.4.2 Для каждого уровнемера на паспортной табличке должны быть указаны:

- товарный знак предприятия-изготовителя и/или наименование предприятия изготовителя;

- наименование изделия;
- напряжение питания;
- порядковый номер по системе нумерации предприятия-изготовителя;
- месяц, год выпуска;
- надпись «Сделано в России»;
- знак утверждения типа;
- температура окружающей среды.

Для уровнемеров взрывозащищенной модификации так же:

- маркировка по взрывозащите;
- единый знак обращения «ЕАС»;
- номер сертификата соответствия;
- изображение специального знака взрывобезопасности по ТР ТС - «Ех».

1.4.3 Крышка корпуса должна иметь предупреждение, указывающее, что крышка не должна открываться, когда уровнемер находится под напряжением по ГОСТ 31610.0.

1.4.4 На потребительской таре должно быть нанесено:

- товарный знак предприятия-изготовителя и/или наименование предприятия изготовителя;

- наименование и обозначение исполнения изделия;
- порядковый номер по системе нумерации предприятия-изготовителя;
- год и месяц упаковывания.

1.4.5 На транспортной таре должны быть нанесены манипуляционные знаки по ГОСТ 14192: «Хрупкое. Осторожно», «Верх», «Беречь от влаги».

1.4.6 Маркировка должна быть произведена любым способом, обеспечивающим четкость и сохранность в течение всего срока службы.

## 1.5 Конструкция и работа уровнемера

### 1.5.1 Принцип работы

Внешний вид уровнемера с одинарным тросовым зондом приведен на рисунке 3.



Рисунок 3 – Внешний вид уровнемера с одинарным тросовым зондом

Уровнемер состоит из чувствительного элемента (зонда) и корпуса. Типы зондов приведены в таблице 2. Зонд крепится к штуцеру резьбовым соединением.

В корпусе, закрываемом крышкой, установлен блок электроники. Передние панели электронных блоков приведены на рисунках 4 и 5.



Рисунок 4 - Блок электроники

На блок электроники может устанавливаться модуль отображения и программирования (дисплей) (см. рисунок 5).



Рисунок 5 - Блок электроники с установленным дисплеем

Корпус имеет одно отверстие для кабельного ввода. Выбор и установку кабельного ввода осуществляет потребитель. Из производства уровнемер выпускается с заглушкой вместо кабельного ввода.

Подключение к объекту осуществляется при помощи резьбового штуцера. Для опциональных исполнений подключение к объекту осуществляется с помощью фланца с резьбой, накручивающегося на резьбовой штуцер.

Изготовитель оставляет за собой право, предусматривающее возможность изменения материалов и компонентов в составе изделия в одностороннем порядке без изменения качественных, метрологических и технических характеристик, а также функциональных свойств выпускаемой продукции без уведомления заказчика.

#### 1.5.2 Принцип работы уровнемера

##### Основные термины

Расстояние - расстояние от фитинга до поверхности продукта (для одного продукта) или поверхности верхнего продукта (для двух продуктов);

Уровень - высота от основания резервуара до поверхности верхнего продукта;

Длина зонда - длина зонда, указанная в заказе. От фитинга до конца зонда (включая натяжное устройство/груз);

Высота резервуара - расстояние от фитинга (от крыши) до основания резервуара.

Незаполненный объем - объем, незаполненный продуктом;

Объем - объем, заполненный продуктом.

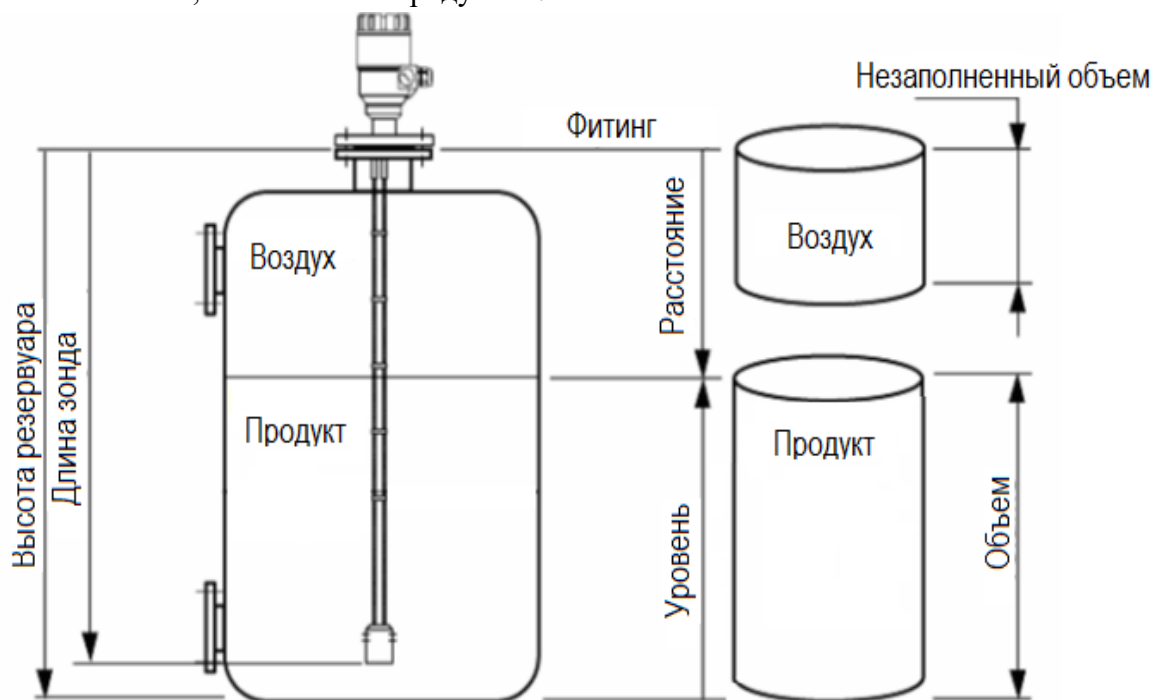


Рисунок 6 - Основные термины.

#### Принцип работы

Принцип действия основан на методе импульсной рефлектометрии с временным разрешением. Электромагнитные импульсы передаются по волноводу, погруженному в измеряемую среду. При достижении импульсом поверхности измеряемой среды, имеющей более высокую диэлектрическую проницаемость, чем у воздуха ( $\epsilon_r=1$ ), излученный сигнал отражается от поверхности вещества и возвращается по волноводу в приемник уровнемера.

Уровнемер замеряет время задержки отраженных импульсов относительно излученных и вычисляет уровень. Измеренные данные передаются в систему верхнего уровня по интерфейсам (4-20) мА с коммуникацией по протоколу HART.

Диэлектрическая проницаемость продукта  $\epsilon_r$  зависит от электрической проводимости. Преобразователь принимает отраженный сигнал и определяет:

- его амплитуду (в вольтах);
- время, прошедшее между моментом отправки импульса и моментом возврата отраженного сигнала.

Это время пропорционально расстоянию от фитинга до поверхности продукта. Время пересчитывается в:

- токовый выходной сигнал от 4 до 20 мА;
- цифровой выходной сигнал HART.

Уровнемер может работать с порошками, с бурлящими, пенными, парящими и кипящими жидкостями, температура, давление и плотность которых приведены в таблице 6.

Таблица 6 - Параметры измеряемых сред

Наименование параметра	Значение параметра в зависимости от типа зонда		
	коаксиальный	двойной	одинарный
Диэлектрическая проницаемость, не менее	1,4	1,8	2,1

Температура, °С	от минус -196 до плюс 400
Давление, МПа	от минус 0,1 до плюс 42

### 1.5.3 Измерение уровня продукта

Импульс, выпущенный по зонду, отражается от поверхности продукта и возвращается к преобразователю уровнемера. Расстояние от уровнемера до поверхности продукта пропорционально времени, прошедшему с момента отправки импульса до момента возврата отраженного сигнала и рассчитывается по формуле:

$$\text{Расстояние} = \frac{c \times t}{2}, \quad (2)$$

где  $c$  – скорость света в воздухе;

$t$  – время, прошедшее с момента отправки до момента возвращения импульса.

Уровень определяется как разность высоты резервуара и измеренного расстояния.

**Обратите внимание**, что при поступлении с завода уровнемер настроен для измерения расстояния. Поэтому при пустом резервуаре показания уровнемера соответствуют длине зонда.

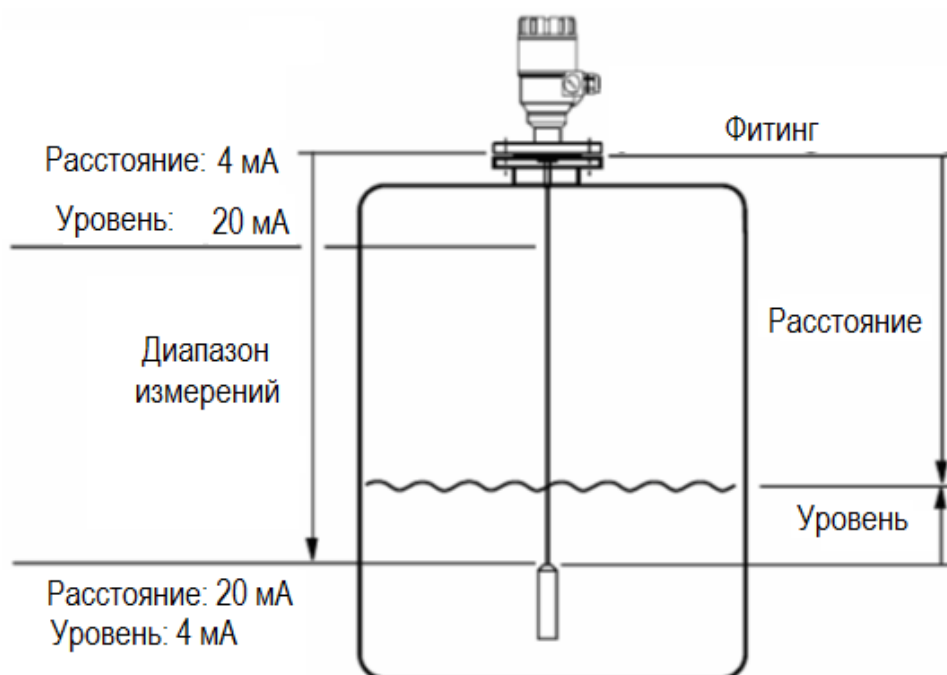
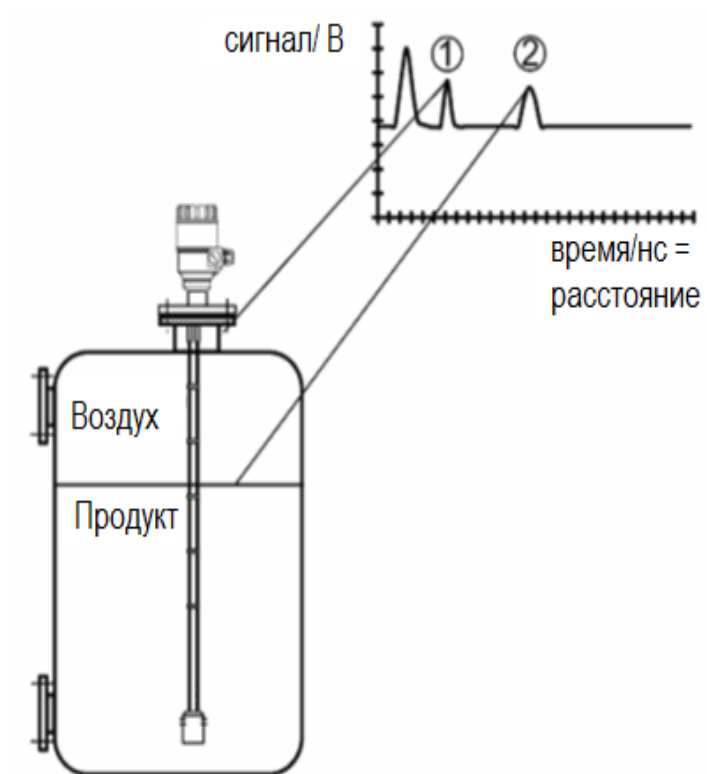


Рисунок 7 – Принципы измерения уровня

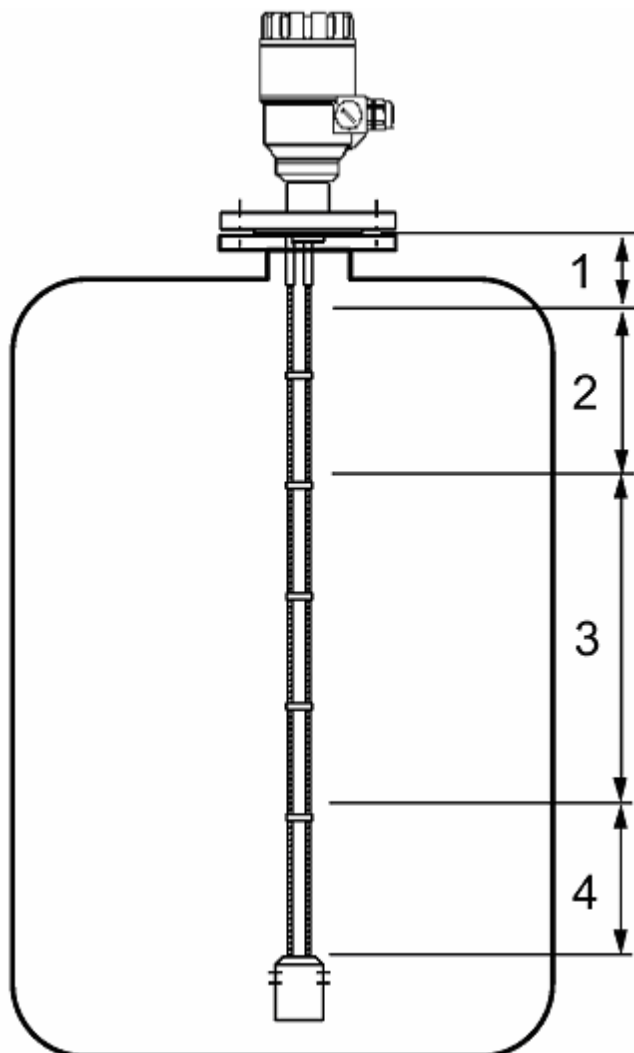


1 – сигнал, отраженный от  
монтажной конструкции  
2 – сигнал, отраженный от  
поверхности продукта

Рисунок 8 - Принцип работы уровнемера

## 1.5.4 Логика работы при потере сигнала

Уровнемер может потерять отраженный сигнал при нахождении уровня в мертвой зоне или около дна. На рисунке 9 показаны действия прибора в зависимости от зоны, в которой был получен сигнал, предшествующий потере. Маркеры состояния резервуара можно просмотреть в меню «Measurement configuration» программы EView2.



**Зона 1** - Мертвая зона и зона задержки измерения.

При пропадании сигнала в этой зоне отображаются маркеры:

- «Резервуар заполнен» и «Уровень потерян».

Одна из причин таких показаний прибора – это ситуация, когда уровень продукта попадает в мертвую зону. При этом уровнемер выдает максимальное значение уровня и ожидает обнаружения отраженного сигнала по всей длине зонда.

**Зона 2** - Зона полного заполнения (и мертвая зона).

В этой зоне будет отображаться маркер «Резервуар заполнен».

Если прибор потеряет сигнал в этой зоне, то смотрите ситуацию «**Зона 1**».

**Зона 3** - Центральная зона измерения.

Уровнемер реагирует на наибольший отраженный импульс, обнаруженный по всей длине зонда.

Если импульс потерян, выходное значение «замораживается» на последнем измеренном значении.

Отобразится маркер «Уровень потерян».

Рисунок 9 – Маркеры состояния резервуара

**Зона 4** - Зона опустошения.

Если сигнал потерян в этой зоне, то отображается маркер «Резервуар пуст».

Уровнемер ожидает обнаружения отраженного сигнала в этой зоне.

Каждую минуту проверяется отраженный сигнал по всей длине зонда.

## 1.5.5 Обработка отраженного импульса

В соответствии с принципом работы уровень продукта в резервуаре определяется на основе сигнала отраженного от поверхности продукта (определяется время прохождения сигнала и его амплитуда, которая будет зависеть от электропроводности продукта).

Все отраженные импульсы (включая гребень, преграду и поверхность продукта) попадают на преобразователь, где преобразуются в напряжение. Микропроцессор отбирает наибольший сигнал, который принимается за сигнал, отраженный от поверхности продукта. После этого подбирается коэффициент усиления так, чтобы усиленный сигнал превысил пороговое значение. Этот сигнал признается «рабочим сигналом». В дальнейшем уровеньмер следит за перемещением этого «рабочего сигнала» и выдает соответствующий выходной сигнал.

## 1.5.6 Усиление сигнала

Сигналы с достаточно большой амплитудой остаются без изменения (коэффициент усиления Gain2, Gain3).

Для слабых сигналов используется коэффициент усиления Gain0, Gain1.

Пример:

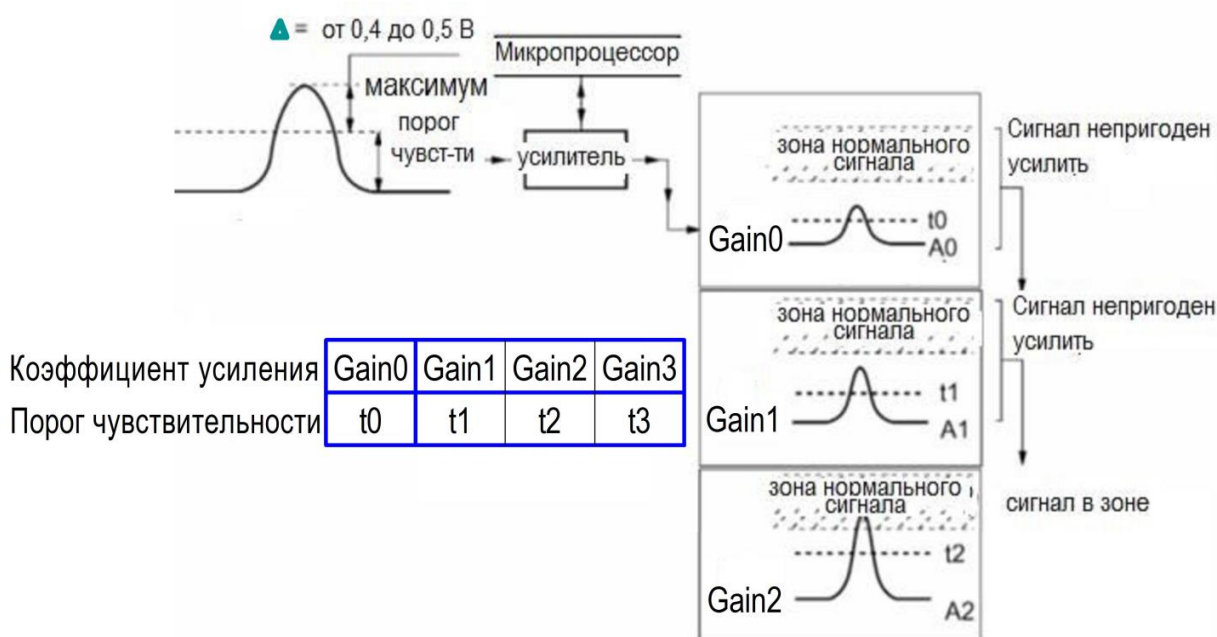


Рисунок 10 – Алгоритм усиления сигнала

## 1.5.7 Измерение уровня: амплитуда импульса и пороговое значение

После подключения электропитания уровнемер измеряет усиленный отраженный импульс. Импульс с наибольшей амплитудой признается отраженным от уровня продукта.

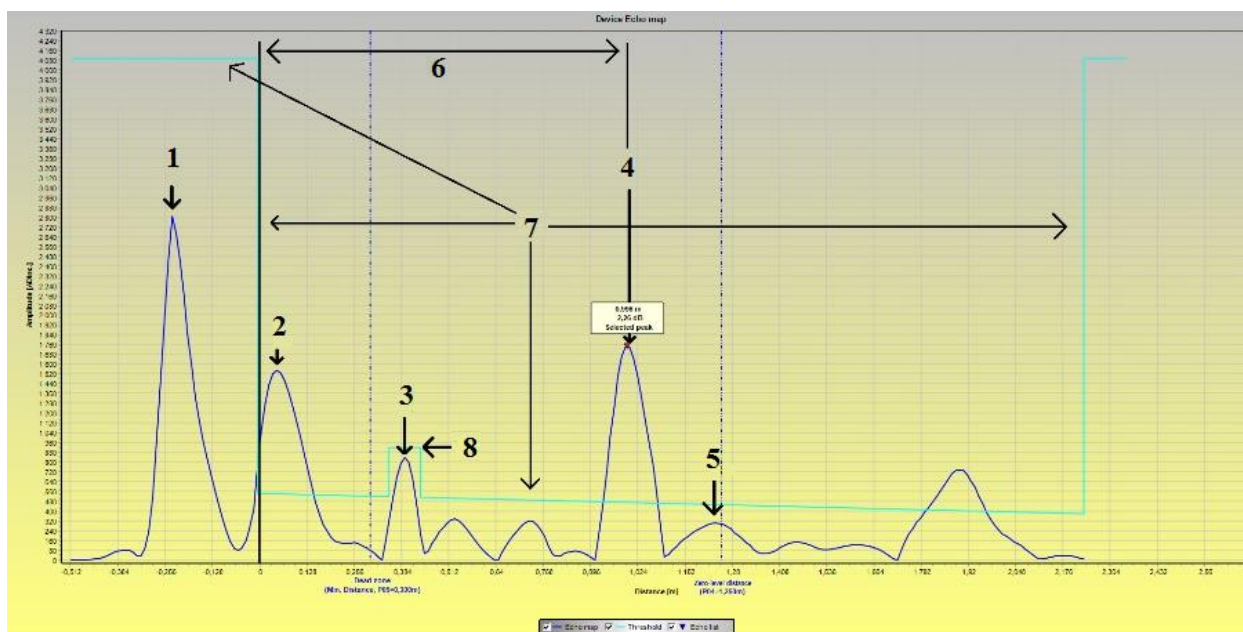


Рисунок 11 - Экран программы EView2 в меню «Echo diagram» (типовая картина).

- 1 - Начальный импульс.
- 2 - Сигнал, отраженный от монтажной конструкции (фитинга) (отсутствует для коаксиального зонда).
- 3 - Паразитный сигнал, отраженный от различных элементов (например, от мешалки).
- 4 - Сигнал, отраженный от уровня продукта.
- 5 – Расстояние нулевого уровня (совпадает с эхом конца зонда);
- 6 – Измеренное расстояние;
- 7 – Основная пороговая линия уровня – голубая линия на графике (настраивается в меню «Measurement optimization» и «Echo diagram»);
- 8 - Пороговая маска (для маскировки возмущений, пересекающих основную пороговую линию)

Сигнал, отраженный от уровня продукта, можно оптимизировать по двум факторам:

- Коэффициент усиления

Амплитуда отраженных сигналов пропорциональна диэлектрической проницаемости продукта  $\epsilon_r$ . Слабые сигналы усиливаются. Коэффициент усиления зависит от диэлектрической проницаемости продукта  $\epsilon_r$  и от типа зонда. Коэффициент усиления Gain выбирается уровнемером автоматически.

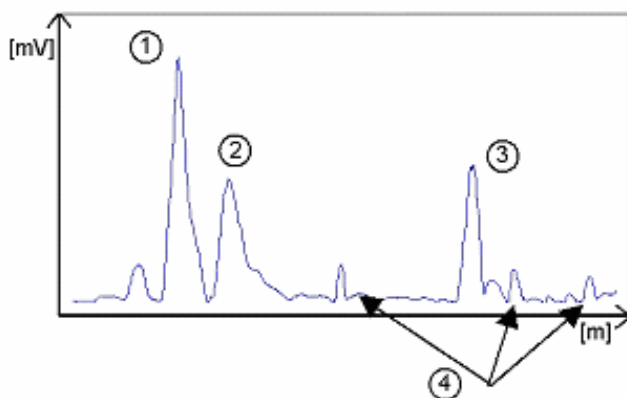
Gain3 = 1.05; Gain2 = 2.10; Gain1 = 4.37; Gain0 = 8.93

- Пороговое значение уровня

Использование порогового значения позволяет находить сигнал, отраженный от уровня продукта и исключить паразитные сигналы.

Заводские настройки подходят для большинства типовых вариантов установки уровнемера. При низкой диэлектрической проницаемости продукта  $\epsilon_r$ , при неблагоприятном монтаже и/или при возникновении интерференции необходимо перенастроить пороговое значение.

На рисунке 12 приведено несколько примеров (см. «Echo diagram»).



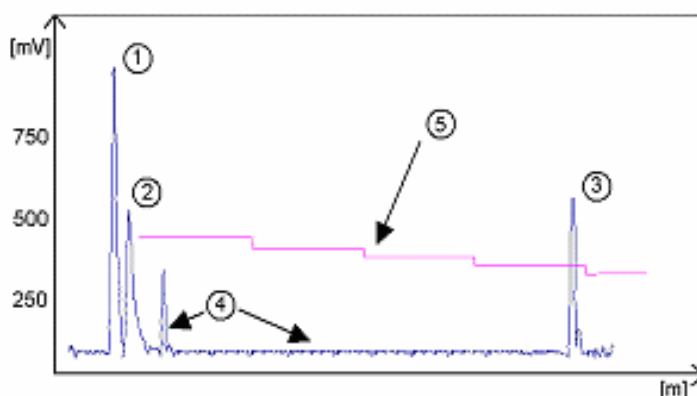
Даже если паразитные сигналы очень слабы, пороговое значение должно быть больше этих сигналов.

1 – Начальный импульс

2 – Отражение фитинга

3 – Сигнал уровня

4 – Паразитные сигналы



1 – Начальный импульс

2 – Отражение фитинга

3 – Сигнал уровня

4 – Паразитные сигналы

5 – Пороговое значение

Рисунок 12 – Диаграммы отраженных сигналов

Затухание сигналов с удалением уровня от уровнемера автоматически учитывается при определении порогового значения.

#### 1.5.8 Настройка порогового значения

Если установить слишком большое пороговое значение, то даже при максимальном коэффициенте усиления уровнемер не обнаружит ни одного отраженного сигнала.

Если установить слишком малое пороговое значение, то уровнемер определит паразитное значение как уровень продукта даже при пустом резервуаре.

Точная настройка порогового значения особенно важна при низкой диэлектрической проницаемости продукта  $\epsilon_r$ . Для настройки необходимо знать амплитуду сигнала. Лучше всего снять показания на расстоянии 500 мм. Изучите сигналы по всей длине зонда и настройте пороговое значение и/или коэффициент усиления в меню «Measurement optimization».

#### 1.5.9 Типовые сигналы

Данные рисунки получены с помощью меню «Echo diagram».

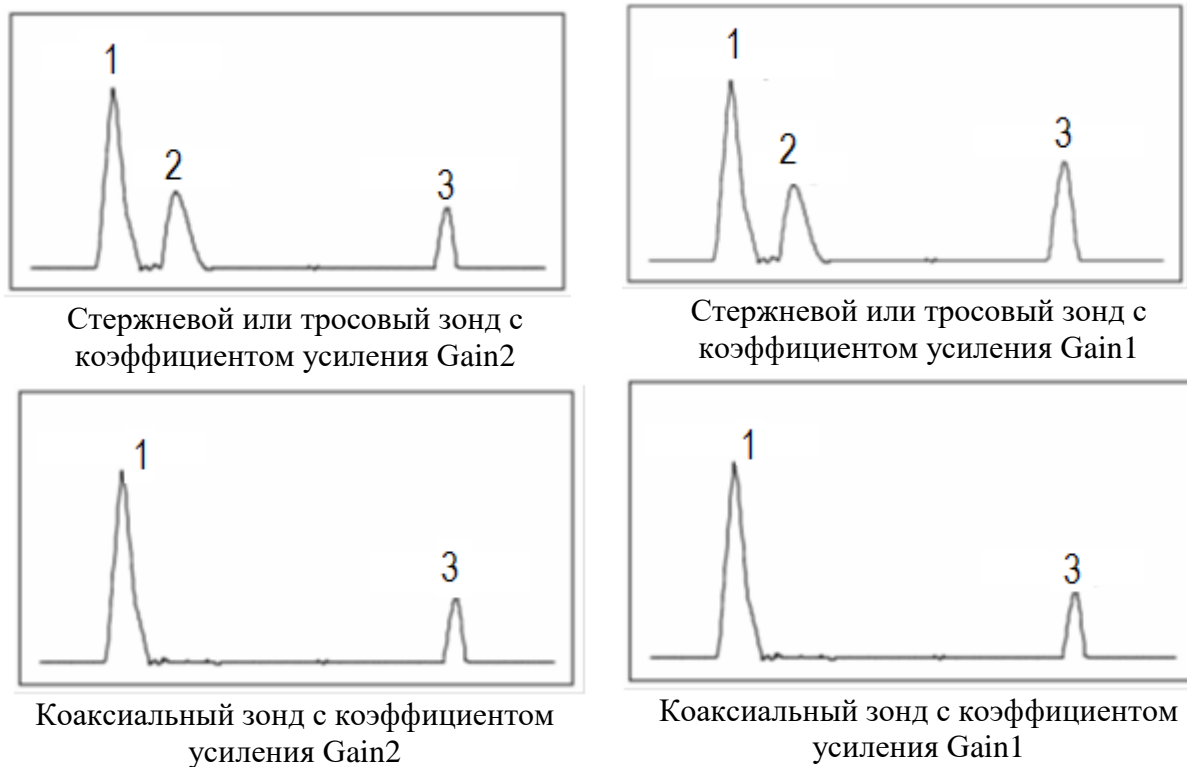


Рисунок 13 – Диаграммы отраженных сигналов основных типов зондов

Рисунок для коаксиального зонда не содержит сигнала (2) соответствующего фитингу, так как зонд имеет оплетку, поглощающую электромагнитные поля.

#### 1.5.10 Автоматическое регулирование

Для поддержания устойчивой работы уровнемера коэффициент подбирается автоматически. При уменьшении амплитуды сигнала коэффициент усиления автоматически увеличивается; при этом пороговое значение так же автоматически возрастает. При коэффициенте усиления Gain3, сигнал (1) находящийся на расстоянии от 2000 до 4000 мм превышает пороговое значение (2), см. рисунок 14.

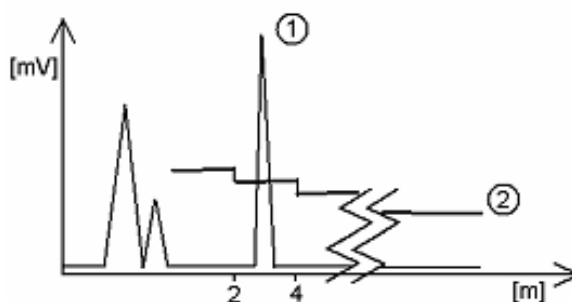


Рисунок 14 – Автоматическое регулирование коэффициента усиления

Уровень продукта в резервуаре понизился. Сигналы отражения уровня (1) и паразитный сигнал (3) стали более слабыми (амплитуда уменьшилась). Паразитные сигналы ниже порогового значения (2) 50 мВ, см. рисунок 15.

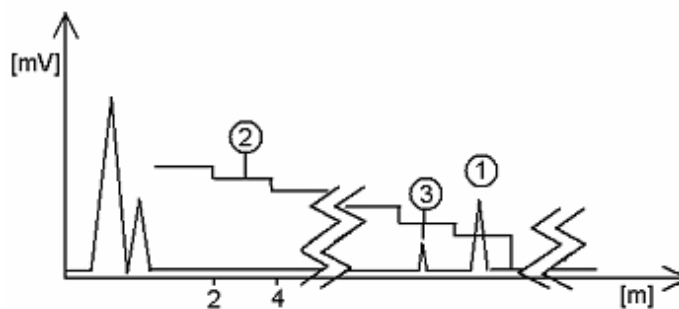


Рисунок 15 – Автоматическое регулирование коэффициента усиления

В обоих случаях коэффициент усиления автоматически регулировался: сигнал уровня поддерживался вдвое большим, чем пороговое значение.

Пример (импульс фактического уровня продукта слишком мал для определения как «рабочий сигнал»):

Таблица 7 – Настройка порогового значения

Шаг	Действие	Значение
1	Запустите EView2. Нажмите «Detect» для подключения к уровнемеру.	
2	Войдите в меню «Echo Diagram».	
3	В окне «Echo map» нажатием правой кнопкой вызовите всплывающее меню и выберете «Threshold settings» - «Threshold Edit Enable».	
4	В верхней части экрана будут указаны параметры: - «Threshold offset» (порог смещения уровня); - «Max. Dist.» (высота резервуара); - «Min. Dist.» (длина «мертвой зоны»).	0 мВ 6 м 0,3 м
5	Введите необходимые параметры: - смещение порога; - высоту резервуара; - длину «мертвой зоны».	- 400 мВ 6 м 0,3 м
<i>Примечание: «Threshold offset» можно использовать для увеличения (положительное значение) или уменьшения (отрицательное значение) способность устройства подавлять сигнал помех относительно настройки по умолчанию. Если установлено значение 0, исходная настройка не изменяется.</i>		
6	Нажмите кнопку «Apply» для записи значений в устройство и обновления данных на эхо-диаграмме.	
7	Если величина импульса все еще слишком мала, попробуйте еще раз уменьшить пороговое значение. Если это не решает проблему, свяжитесь с сервисным центром.	

Помните, что пороговое значение автоматически понижается при удалении на каждые 2 000 мм.

#### 1.5.11 Особенности применения с сыпучими продуктами

Большинство сыпучих веществ имеют высокую диэлектрическую проницаемость  $\epsilon_r$  (исключая некоторые, например, угольную пыль), поэтому используется коэффициент усиления Gain3; коэффициенты усиления Gain0...Gain2 не дают нужного результата.

Поэтому желательно работать с резервуарами без внутренних конструкций, например, ребер жесткости и балок, т.к. уровнемер будет принимать сигналы, отраженные от них.

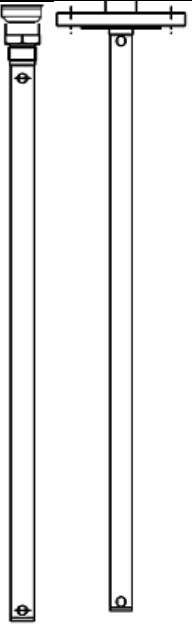
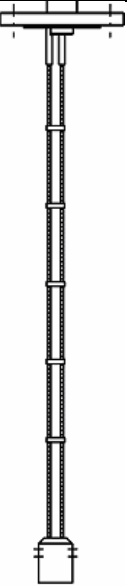


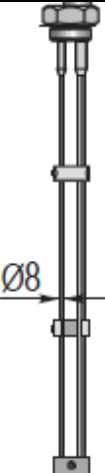
## 1.6 Конструкция уровнемера

Типы зондов, их конструкция, применение, размеры приведены в таблицах 8а и 8б.

Таблица 8а

Тип зонда	Описание	Диапазон измерений, м не более	Свободная зона, Ø мм не менее	Диэлектрическая проницаемость, не менее	Монтаж	Материал зонда	Применение
Коаксиальный Ø 28	Один внутренний стержень Ø 10 с разделителями в трубе Ø 28	6	0	1,4	от DN50 G1” 1”NPT G1,5” 1,5”NPT	12X18 H10T	Жидкость
Двойной трос Ø 4	Два гибких троса с разделителями по всей длине, с грузом	24	200	1,8	от DN50 G1,5” 1,5”NPT	1,4401	Жидкость + сыпучие
Трос Ø 4	Один гибкий трос, с грузом	24	600	2,1	от DN50 G1” 1”NPT	1,4401	
Трос Ø 6						1,4401 + покрытие	
Стержень Ø 8	Один твердый стержень	3	600	2,1	от DN50 G1” 1”NPT	12X18 H10T	
Стержень Ø 14		6					
Двойной стержень Ø 8	Два твердых стержня с разделителями по всей длине	3	200	1,8			
Трос Ø 8	Один гибкий трос, с грузом	24	600	2,1	от DN50 G1,5” 1,5”NPT	1,4401	

Таблица 86

Тип зонда	Коаксиальный	Двойной трос Ø4	Трос Ø4	Трос Ø8	Двойной стержень Ø8
Материал разделителя	PTFE	PFA			PTFE при длине свыше 1,5 м
Груз	нет	Ø40×80 12X18Н10Т Винтовой Крепеж (304)	Ø25×100 12X18Н10Т Винтовой крепеж (304)	Ø40×260 12X18Н10Т Винтовой крепеж (304)	нет
Зажимная втулка	нет	12X18Н10Т	12X18Н10Т	12X18Н10Т	нет
Внешний вид зонда					
Применение	Жидкость	Жидкость + сыпучие			

Настройка, контроль работы и получение информации уровнемера может осуществляться с помощью:

- компьютера с установленным программным обеспечением EView2;
- дисплея.

Программное обеспечение включено в комплект поставки.

HART- модем для подключения уровнемера к компьютеру, в комплект поставки не входит.

Дисплей входит в уровнемер определенного исполнения.

### 1.7 Конфигурирование с помощью ПО EView2

EView2 – это программа под ОС Windows, предназначенная для дистанционной настройки и отображения показаний уровнемера.

Системные требования:

ОС: Windows 7 (32/64 bit) и выше;

Оперативная память: минимум 4 Гб, место на жестком диске: 3 Гб.

Для установки программы запустите файл "eview2\_v2.2.14.169.exe" или старше.

Для выбора интерфейса подключения прибора нажмите «Add Network». Выберите задействованный COM порт (COM 1, 2, 3 ...n)

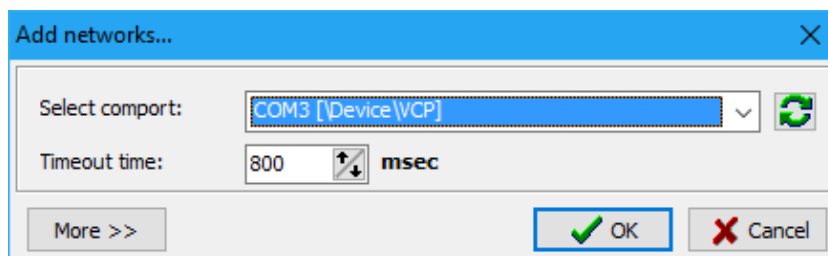


Рисунок 16 - Запуск программы EView2

Для установления связи с уровнемером щелкните мышкой на кнопке «Detect». Параметры уровнемера автоматически загрузятся в программу. Нажатие кнопки "Device Settings" открывает удаленный доступ к установке параметров настройки.

На дисплее будут доступны следующие функции:

- «Device Identification» (идентификация устройства);
- «Application» (приложение);
- «Measurement configuration» (конфигурация измерений);
- «Outputs» (выходы);
- «Measurement optimization» (оптимизация измерений);
- «Tank/Silo parameters» (параметры резервуара);
- «OC-Table» (таблица пересчёта);
- «Advanced» (дополнительные настройки);
- «Load from file» (загрузить из файла);
- «Save to file» (сохранить в файла);
- «Save all parameters» (сохранить все параметры);
- «Refresh» (обновить);
- «Send» (отправить).

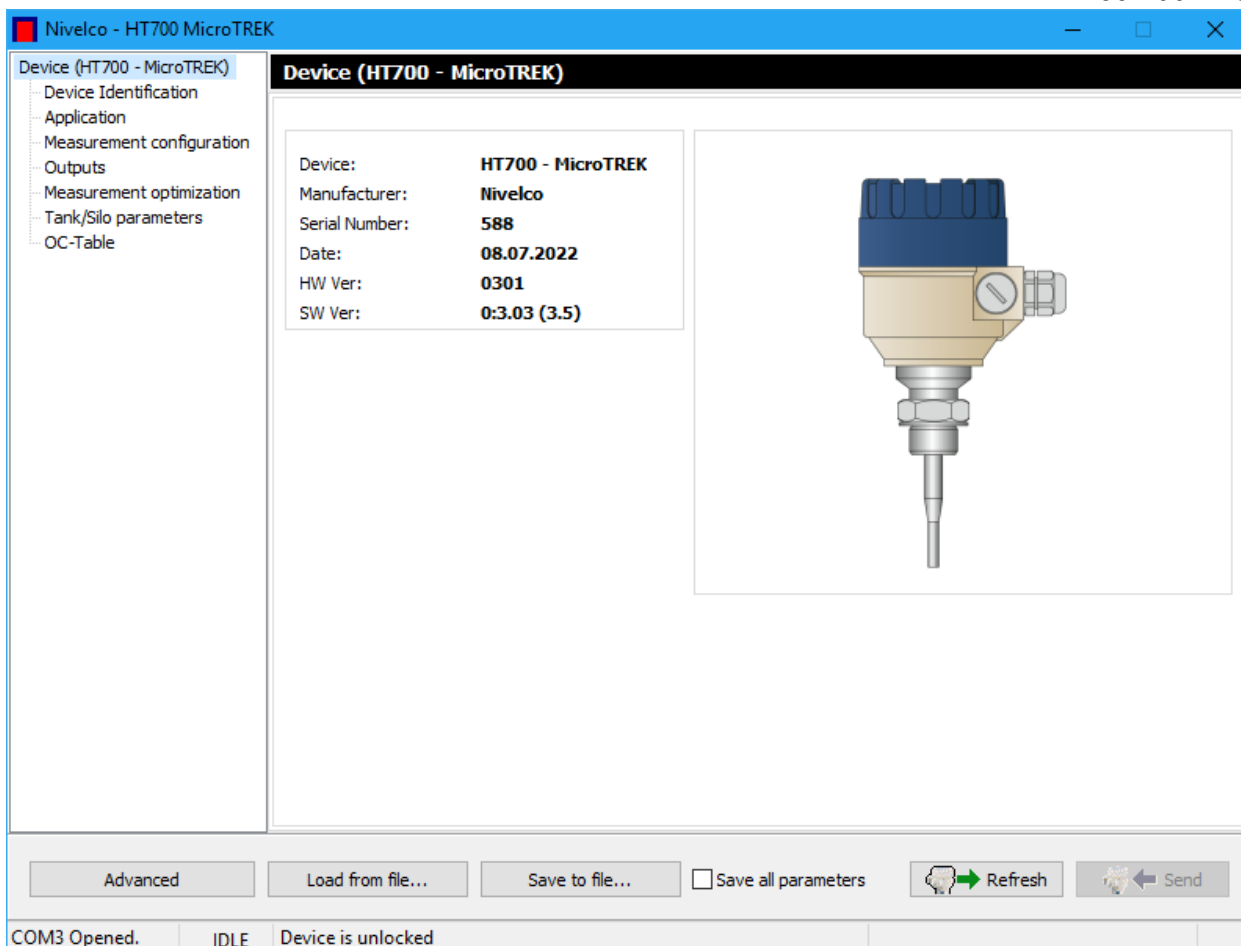


Рисунок 17 – Экран главного меню программы EView2

### Обзор пользовательских функций программы EView2

В таблице 9 представлен обзор всех пользовательских функций (параметров), которые доступны в меню программы EView2. Диапазоны допустимых значений указаны в виде «X\_min ... X\_max». Значения по умолчанию в столбце «диапазон значения» выделены жирным шрифтом.

Таблица 9 – Пользовательские функции программы EView2

Функции	Диапазон значений	Описание
<b>1. Основные параметры</b>		
1.1 Высота резервуара «Zero-level dist.»	Введите значение от 0 до 24 000 мм <b>В соответствии с заказом</b>	Высота резервуара является базисом для измерения уровня и для токового выхода Высота резервуара определяется как расстояние между нижней кромкой уровнемера и контрольной точкой у основания резервуара (точка проекции установленного уровнемера на днище резервуара). Примечание: Уровнемер не будет измерять значения, находящиеся вне установленного диапазона
1.2 Мертвая зона «Minimum» <b>ВНИМАНИЕ!!!</b> Важный параметр	Указывается в соответствии с таблицей 2.	Мертвая зона – это минимальное не измеряемое расстояние от уплотнительной поверхности штуцера (фланца) уровнемера до поверхности продукта. Для мертвой зоны выходной сигнал отсутствует.
1.3 Максимальный предел диапазона измерения	Введите значение от 0 до длины зонда <b>0</b>	Максимальное значение диапазона измерения прибора может быть ограничено этим параметром. Сигналы, полученные за пределами установленного расстояния, не будут обработаны. Его значение рассчитывается от плоскости нижней уплотняющей поверхности механического соединителя (в случае фланцевого исполнения от нижней плоскости фланца). Дистанционную блокировку можно отключить, установив параметр в "0". В этом случае устройство выдаст действительный результат по всей длине датчика.
1.4 Постоянная времени «Damping time»	Введите от 0 до 999 с <b>10 с</b>	Параметр фильтрации выходного сигнала служит для усреднения показаний для бурлящих жидкостей.

Продолжение таблицы 9

Функции	Диапазон значений	Описание
1.5 Длина зонда «Probe length»	Введите от 100 до 24 000 мм (фактическая длина зонда) <b>В соответствии с заказом+100 мм</b>	Установленное заводское значение. При изменении длины зонда (при укорачивании тросового зонда) необходимо ввести новое значение +100 мм. Можно указать величину большую, чем фактическая длина зонда (но не более 24 000 мм).
1.6 Постоянное значение токового выхода «Fix output current»	Введите от 3,8 до 22 мА <b>4 мА</b>	Устанавливаются фиксированные токовый выход, передача токового сигнала не работает, и в тоже время блокируется сигнал о неисправности прибора. Опция открыта, если выбран «Manual» в пункте 3.1.
<b>2. Отображаемые значения и единицы измерения</b>		
2.1 Выбор системы измерений «Calculation system»	Выберите: Metric (EU), Imperial (US) <b>Metric (EU)</b>	Фактические единицы измерения (длина, объем, вес) изменяются в соответствии с установленной системой измерения. При установке или изменении единиц измерения сначала необходимо выбрать систему единиц, а затем только после этого можно установить фактическую используемую единицу.
2.2 Единицы измерения длины «Engineering units»	Выберите: м, см, мм, дюймы, футы или прочие <b>м</b>	Единицы измерения длины для определения уровня продукта. Кроме стандартных единиц измерения можно указать пользовательские единицы. Пользовательские единицы определяются в функции 2.9. Полный список доступных величин см. в программе EView2.
2.3 Единицы измерения объема «Volume units»	Выберите: литр, м <sup>3</sup> , галлон, баррель, или прочие <b>литр</b>	Единицы измерения объема для определения заполненного или незаполненного объема продукта. Устройство преобразует измеренный уровень в объем путем расчета. Это делается с помощью нелинейной функции, зависящей от уровня. Полный список доступных величин см. в программе EView2.

Продолжение таблицы 9

Функции	Диапазон значений	Описание
2.4 Единицы измерения веса «Mass units»	Выберите: кг, тонна или прочие <b>кг</b>	Устройство преобразует измеренный уровень в вес путем расчета. Это делается с помощью нелинейной функции, зависящей от уровня. Полный список доступных величин см. в программе EView2.
2.5 Выбор режима работы «Operating mode»	Выберете: измерение уровня в жидких или сыпучих средах <b>Измерение уровня в жидких средах</b>	Здесь задается основная характеристика измеряемой среды. Измерительные возможности прибора существенно различаются в зависимости от этой характеристики среды.
2.6 Единицы измерения температуры «Temperature»	Выберете: °C или °F <b>°C</b>	Здесь выбирается единица измерения температуры.
2.7 Измеряемый параметр «Measurement mode (PV source)»	Выберите: "Distance" (Расстояние); <b>"Level" (Уровень);</b> "Volume" (Объем); "Mass" (Масса); "Ullage volume" (Незаполненный объем).	Первичная переменная. Устройство измеряет расстояние, остальные параметры из списка рассчитываются на основе указанных параметров резервуара и характеристик среды.
2.8 Измеряемый параметр «Secondary value source (SV)»	Выберите: "Distance" (Расстояние); <b>"Level" (Уровень);</b> "Volume" (Объем); "Mass" (Масса); "Ullage volume" (Незаполненный объем).	Вторичная переменная. Устройство измеряет расстояние, остальные параметры из списка рассчитываются на основе указанных параметров резервуара и характеристик среды.
2.9 Пользовательские единицы «Optional Unit»		Данная функция появляется, если только в функции 2.2. «Единицы измерения длины» выбраны пользовательские («custom unit»).
2.10 Наименование единицы «Units name»	Введите четыре символа	Наименование единицы измерения (до 4 символов).
2.11 Коэффициент пересчета «Conversion factor»	Введите значение от 0,001 до 100 <b>1.0</b>	Коэффициент пересчета в мм. Пример: При коэффициенте пересчета =10, пользовательская единица =10 м. При коэффициенте пересчета =0.1, пользовательская единица =0.1 м.

Продолжение таблицы 9

Функции	Диапазон значений	Описание
2.12 Настройка эхо-сигнала «Selection of Echo»	Выберите: <b>"Highest amplitude"</b> <b>(Максимальная амплитуда);</b> "First" (Первый импульс); "Second" (Второй импульс); "Last" (Последний импульс)	В проблемных случаях можно выбирать между эхо-сигналами, создаваемыми во время измерения для обеспечения стабильного измерения.
<b>3. Настройка токового выходного сигнала.</b>		
3.1 Вариант токового выхода «Current generator mode»	Выберите: «Auto» (Автоматический); «Manual» (Вручную)	В режиме "Auto" (Автоматический) выходной ток изменяется пропорционально измеренным значениям (4...20 мА). В режиме "Manual" (Вручную) постоянный ток, установленный в параметре «Fix output current» пункт 1.6, принудительно устанавливается на токовый выход, в основном применяется для тестирования.
3.2 Токовый выход при ошибке «Error indication by the current output»	Выберите: <b>«Hold»;</b> 3,8 мА; 22 мА	«Hold» - сохраняет последнее измеренное значение (4...20 мА); 3,8 мА и 22 мА сохраняет указанное значение до тех пор, пока присутствует неисправность.
3.3 Шкала для 4 мА «Assignment of 4 mA»	Введите значение от 0 мм** до значения, выбранного в пункте 3.4 «Assignment of 20 mA» <b>В соответствии с заказом</b>	Это значение соответствует токовому сигналу в 4 мА. ** [мм] - зависит от выбранных единиц
3.4. Шкала для 20 мА «Assignment of 20 mA»	Введите значение большее, чем значение, выбранное в пункте 3.3. «Assignment of 4 mA» (не более высоты резервуара или значения из таблицы максимальных значений***) <b>В соответствии с заказом</b>	Это значение соответствует токовому сигналу в 20 мА. Это значение должно быть: - меньше или равно значению, заданному в функции 1.1 - больше, чем значение, заданное в пользовательской функции 3.3. *** зависит от значения, выбранного в пункте 2.7 и 2.8 в соответствии

Продолжение таблицы 9

Функции	Диапазон значений	Описание
3.5 Задержка вывода сообщения об ошибке «Error delay»	Выберите: <b>Без задержки;</b> 10; 20; 30 с; 1; 2; 5, 15 мин	Функция доступна только для токового выхода с сигналом ошибки 3,8 мА и 22 мА. В течение времени задержки на выходе уровнемера сохраняется последнее измеренное значение. По истечении этого времени выходной сигнал равен 3,8 или 22 мА. Если в течение времени задержки причина ошибки устранена, то уровнемер возвращается к нормальной работе.
<b>4. С Пользовательские данные</b>		
4.1 Hart-адрес «HART Device Short Address»	Введите адрес от 0 до 15 <b>0</b>	Уникальный адрес устройства, по которому устройство можно идентифицировать и управлять им через шину HART: 0: аналоговый выход активен (передача по токовой петле активна, 4...20 мА); 1...15: аналоговый выход неактивен (нет передачи по токовой петле, постоянный ток 4 мА), многоточечный.
4.2 Номер прибора «Tag»	<b>00000 01</b>	Этот параметр назначает идентификационный номер уровнемера. Можно ввести текст (до 8 символов ASCII).
4.3 Описание «Description»		Эта функция может использоваться для того, чтобы ввести дополнительный текст (до 16 символов ASCII).
4.4 Сообщение «Message»		Эта функция может использоваться для того, чтобы ввести дополнительный комментарий (до 32 символов ASCII).
4.5 Регистрационный номер «Device ID»	Только просмотр (изменять нельзя)	Этот параметр служит для идентификации уровнемера.
4.6 Тип регистрационного номера «Device type ID»	Только просмотр (изменять нельзя)	Идентификационный номер типа преобразователей с поддержкой HART.

Продолжение таблицы 9

Функции	Диапазон значений	Описание
<b>5. Параметры для сложных условий</b>		
5.1 Форма резервуара «Tank Shape»	Выберите: - «Output Conversion table» (Таблица преобразования); - « <b>Standing cylindrical tank with dome bottom</b> » (Вертикальный цилиндрический резервуар с купольным дном); - «Standing cylindrical tank with conical bottom» (Вертикальный цилиндрический резервуар с коническим дном); - «Standing rectangular tank with or without chute» (Вертикальный прямоугольный резервуар с или без ската); - «Lying cylindrical tank» (Горизонтальный цилиндрический бак); - «Spherical tank» (Сферический резервуар)	Содержит выбор типичной базовой формы контейнера для измерения объема.
5.2 Форма дна резервуара «Bottom Shape»	Выберите: 0, 1, 2, 3 <b>0</b>	Назначение типовых конструкций дна резервуара конкретному типу резервуара для точного расчета объема. Точная форма кода настройки показана на рисунке в приложении EView2.
<b>6. Таблица настройки прибора для измерения объема</b>		
6.1. Таблица преобразования «Output Conversion table»	Выберите вариант преобразования согласно пункту 5.1 <b>OC-Table</b>	Эта функция используется для задания таблицы пересчета «уровень – объем».

## 1.8 Быстрая настройка

Таблица 10 - Минимально необходимые пользовательские функции

Пользовательские функции	Определение
1.1	Высота резервуара
1.2	Мертвая зона
2.7	Измеряемый параметр
3.1...3.4	Токовый выход
6.1	Таблица преобразования (для измерения объема)

Значения для быстрой настройки

Измеряемый параметр – уровень (см. EView2 функция 2.7)

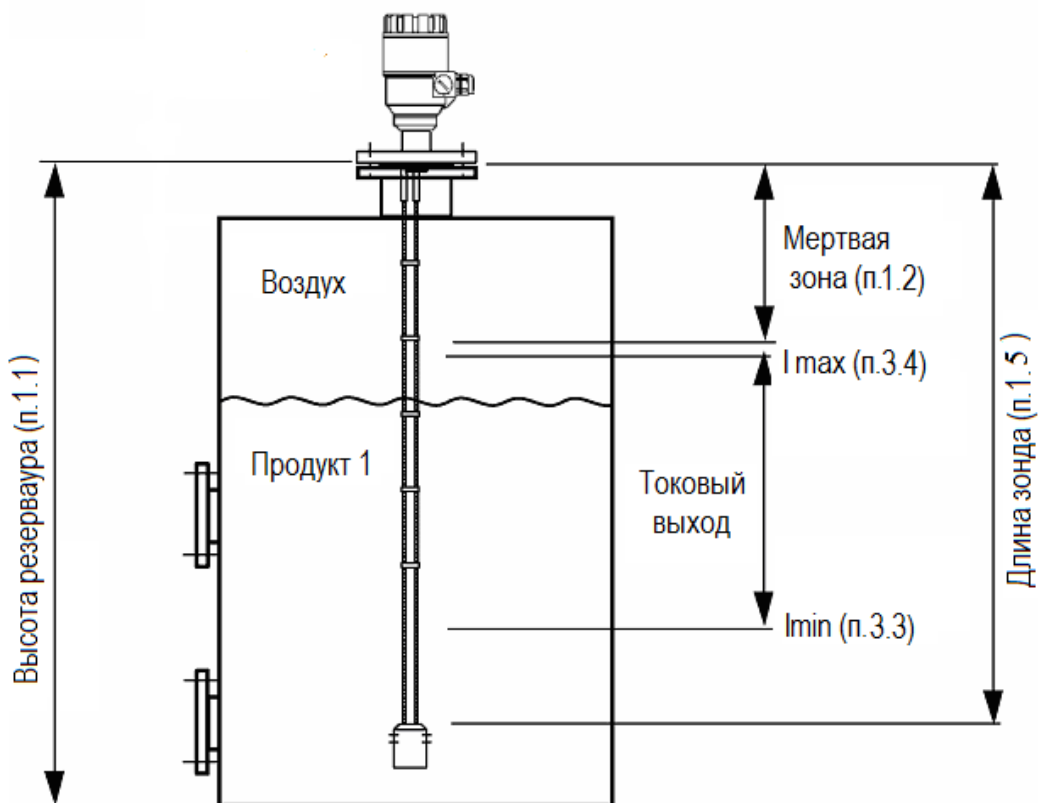


Рисунок 18 – Основные устанавливаемые параметры

Таблица 11 – Пример 1: Типовые настройки

Тип зонда:	Двойной трос Ø4 мм
Измеряемый продукт:	Вода (диэлектрическая проницаемость $\epsilon_r = 80$ )
Высота резервуара (п. 1.1):	10 000 мм
Мертвая зона (п. 1.2):	150 мм (для двойного троса Ø4 мм)
Длина зонда (п. 1.5):	9 000 мм (не изменяйте, если не требуется)

Высота резервуара: см. пользовательское меню п. 1.1 обычно определяется, как фактическая высота резервуара или значение, настроенное производителем уровнемера (в соответствии с заказом).

### Зачем задавать высоту резервуара?

Если проигнорировать установку высоты резервуара и сохранить заводскую настройку, то между нижним концом зонда и днищем резервуара будет расстояние, где измерение невозможно; при этом, если уровень продукта будет попадать в эту зону, то выходной сигнал уровнемера будет соответствовать длине зонда.

Если задать фактическую высоту резервуара, то при попадании уровня продукта в не измеряемую зону выходной сигнал уровнемера будет соответствовать фактической высоте резервуара (см. рисунок 19).

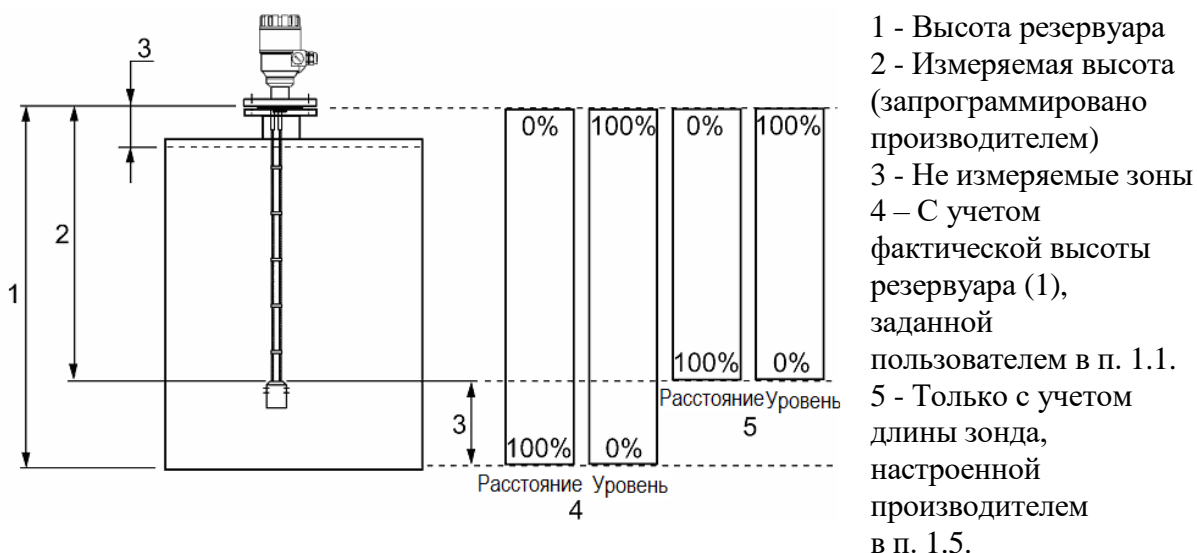


Рисунок 19 – Пояснение различия между заводской настройкой и фактической высотой резервуара

Таблица 12 - Пример 2 (фактическая высота резервуара – 10 000 мм, длина зонда – 9 000 мм)

Шаг	Действие	Значения
1	Нажмите «Detect» для подключения к уровнемеру	Обнаружится уровнемер
2	Нажмите «Device Settings» для входа в меню настроек	Появится меню настроек
3	Выберите раздел «Measurement configuration»	
4	Введите значение высоты резервуара в параметр «Zero-level dist.»	10 000 мм
5	Введите значение длины зонда в параметр «Probe length»	9 000 мм
6	Нажмите кнопку «Send» для сохранения нового значения	

Мертвая зона: см. пользовательское меню п. 1.2.

Различные зонды имеют разные мертвые зоны, их величины указаны в п.1.3.2, таблица 2.

*Почему важна настройка мертвой зоны?*

Внутри мертвой зоны измерения невозможны.

Мертвая зона введена для исключения ложных показаний («измерение» расстояния до фитинга, монтажных конструкций и т.п.). При нахождении продукта в мертвой зоне программа EView2 будет показывать маркер «Резервуар заполнен» и «Уровень потерян».

*Как установить аналоговый токовый выход?*

Смотрите пользовательское меню п.1.3.1 – п.1.3.4. Эти функций позволяет пользователям настраивать минимальное (4 мА) и максимальное (20 мА) значение шкалы аналогового токового сигнала, которые должны находиться в пределах активной зоны измерения. Если сигнал потерян, то на выходе появится выбранный сигнал ошибки.

## Пример 3 (см. таблицу 13)

Выберите тип измеряемого параметра – «уровень», который будет измеряться от основания резервуара. Выберите токовый диапазон 4...20 мА с сигналом ошибки 22 мА.

Выберите любые допустимые минимальное и максимальное значение для шкалы.

Таблица 13 – Пример 3

Шаг	Действие	Значения
1	Нажмите «Detect» для подключения к уровнемеру	Появился уровнемер
2	Нажмите «Device Settings» для входа в меню настроек	Появилось меню настроек
3	Выберите раздел «Measurement configuration» и укажите необходимый измеряемый параметр в «Measurement mode (PV source)» или «Secondary value source (SV)»	Задайте величину «Level» (уровень)
4	Выберите раздел «Outputs» и укажите режим токового выхода в «Current generator mode»	Задайте величину «Auto» (автоматический)
5	Выберите сигнал ошибки «Error indication by the current output»	Задайте величину 22 мА
6	Нажмите на область набора данных п. 3.3: «Assignment of 4 mA» согласно выбранной в шаге 3 переменной	Сейчас задано «0,0 м»
7	Выберите новое значение, которое будет соответствовать 4 мА.	Задайте значение «1,0 мм»
8	Нажмите на область набора данных п. 3.4: «Assignment of 20 mA» согласно выбранной в шаге 3 переменной	Сейчас задано «6,0 м». (По умолчанию 6 000 мм)
9	Выберите новое значение, которое будет соответствовать 20 мА	Задайте значение «8,850 м»
10	Нажмите кнопку «Send» для сохранения нового значения	

### Настройка таблицы преобразования

Смотри пользовательское меню п. 6.1.

Для измерения объема необходимо предварительно создать таблицу преобразования уровня с помощью программы EView2. Алгоритм создания таблицы расчета объема приведен в таблице 14. Результаты расчета объема представлены в таблице 15.

Таблица преобразования задает соответствие значений объема и уровня. В случае асимметричных резервуаров, например, резервуары с вогнутым днищем, точность объемного измерения будет зависеть от числа введенных пар «уровень – объем». Максимально число пар значений – 20. Между двумя соседними значениями уровня объем определяется с помощью линейной интерполяции.

Таблица преобразования может быть использована для измерения массы.

Таблица 14 - Алгоритм создания таблицы расчета объема

Шаг	Действие	Значения
1	Подключитесь к прибору	
2	Нажмите «Device Settings» для входа в меню настроек	
3	Выберите раздел «Application»	
4	Выберите «Engineering units» (Единица измерения длины) п. 2.2	мм
5	Выберите раздел «Measurement configuration»	
6	Выберите «Zero-level dist.» (высота резервуара) п. 1.1	6 000 мм
7	Выберите «Minimum» (Мертвая зона) п. 1.2	400 мм
8	Выберите «Probe length» (Длина зонда) п. 1.5	5 800 мм
9	Выберите «Volume Unit» (Единица измерения объема) п. 2.3	м <sup>3</sup>
10	Выберите раздел «Output Conversion table» (Таблица преобразования) п. 6.1.	См. следующую таблицу

Таблица 15 - Таблица расчета объема

Пункт	1	2	3	4	5
Уровень, мм	0	200	750	1000	5600
Объем, м <sup>3</sup>	0,0	0,5	1,0	1,5	16,8

\* Максимальный уровень = (высота резервуара – мертвая зона) = 6 000 - 400 = 5600 мм, что эквивалентно объему 16.80 м<sup>3</sup>

#### Примечание:

Уровень может быть измерен в диапазоне значений от 200 до 5600 мм. Когда уровень продукта понижается ниже конца зонда, то уровень отобразит значение 200 мм.


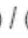


Значение мертвой зоны зависит от монтажа и типа зонда (см. п. 1.3.2 таблица 2).

Таблица 16 - Использование токового выхода 4...20 мА для измерения объёма

Шаг	Действие	Значение
1	Выберите раздел «Measurement configuration»	
2	Выберите раздел «Measurement configuration» и укажите необходимый измеряемый параметр в «Measurement mode (PV source)» или «Secondary value source (SV)»	«Volume» (Объем)
3	Выберите раздел «Outputs»	
4	Нажмите на область набора данных п. 3.3: «Assignment of 4 mA» согласно выбранной в шаге 2 переменной.	
5	Выберите значение, которое будет соответствовать 4 мА.	0.50 м <sup>3</sup>
6	Нажмите на область набора данных п. 3.4: «Assignment of 20 mA» согласно выбранной в шаге 2 переменной	
7	Выберите значение, которое будет соответствовать 20 мА.	16.80 м <sup>3</sup>
8	Нажмите кнопку «Send» для сохранения нового значения	

### 1.9 Конфигурирование с использованием дисплея

Основные параметры уровнемера могут быть установлены с применением дисплея. По умолчанию на дисплее модуля выводится измеренное значение главного параметра (от которого рассчитывается выходной ток). Кроме того, на цифровом дисплее имеется барграф.





Программирование происходит в текстовом меню. Навигация в меню осуществляется с помощью клавиш  /  /  / .

Дисплей является быстроразъемным. Дисплей работает с использованием технологии ЖК-дисплея, поэтому он должен быть защищен от прямого теплового воздействия и попадания прямых солнечных лучей, во избежание его выхода из строя. При невозможности обеспечения такой защиты дисплей необходимо отсоединить от прибора.

После включения уровнемера на дисплее отображаются результаты измерения.

При подключении к уровнемеру внешнего устройства для программирования по протоколу HART, в нижней части дисплея появится сообщение «REMOTE MODE». В этом режиме измерения будут обновляться в соответствии с запросами внешних HART устройств. Если внешнее HART устройство не обновляет настройки в уровнемере, то измерение будет происходить с последними успешно введенными параметрами.

Вход в режим конфигурирования осуществляется нажатием клавиши .

Перемещение по меню осуществляется нажатием клавиш  и . Выбор требуемого параметра осуществляется нажатием клавиши . Возврат в предыдущее меню осуществляется нажатием клавиши . Клавиши работают только при установленном дисплее. При входе в режим конфигурирования и бездействии в течение 30 мин уровнемер автоматически вернется в режим измерения. Если в режиме программирования снять дисплей, уровнемер немедленно вернется в режим измерения.

Ручное конфигурирование имеет приоритет выше, чем удаленное программирование, одновременно программирование в этих режимах выполняться не может.

Соответствие пунктов меню при настройке с помощью дисплея с параметрам EView2 приведено в таблице 17.

Таблица 17

Главное меню	Подменю	Параметр в ПО EView
Basic setup	Выбор системы измерений	2.1
	Выбор единиц измерения	2.2
	Выбор типа измеряемой среды	2.5
Measurement config (основные настройки)	Измеряемый параметр	2.7, 2.8
	Длина зонда	1.5
	Мертвая зона	1.2
	Максимальный предел диапазона измерения	1.3
Output setup (настройка выходного сигнала)	Вариант токового выхода	3.1
	Сигнал ошибки	3.2
	Соответствие 4 мА	3.3
	Соответствие 20 мА	3.4
Measurement optimization (оптимизация измерения)	Время демпфирования	1.4
	Смещение порога чувствительности на эхо-диаграмме	«Threshold offset» (таблица 7)
Calculation	Высота резервуара	1.1
	Таблица преобразования	6.1
Service	Тестовый выходной сигнал	1.6

## 1.10 Обеспечение взрывозащиты

### 1.10.1. Конструктивное обеспечение взрывозащиты

#### 1.10.1.1 Конструктивное обеспечение взрывозащиты вида «взрывонепроницаемая оболочка»

Корпус уровнемера (см. рисунок 20) с установленным в нем блоком электроники имеет объем 253 см<sup>3</sup> и имеет взрывонепроницаемые соединения с параметрами:

а) резьбовые соединения имеют не менее шести полных неповреждённых непрерывных витков и соответствуют требованиям ГОСТ ИЕС 60079-1-2011.

б) цилиндрическое не резьбовое соединение соответствует ГОСТ 22782.6-81:

- длина щели - не менее 12,5 мм;

- ширина щели - не более 0,15 мм;

- шероховатость поверхности Ra - 6,3 мкм согласно ГОСТ 2789-73.

Трубный ввод фиксируется в корпусе стопорным кольцом.

Стекло устанавливается в крышке с помощью гайки с уплотнительным кольцом.

Соединение является неразъемным.

Материалы:

- трубный ввод, штуцер, заглушка, стержень – сталь 12Х18Н10Т ГОСТ 5949-75;

- гайка – Д16 ГОСТ 4784-97;

- втулка – фторопласт Ф-4 ТУ 6-05-810-88;

- корпус, крышка корпуса - сплав АК 12 ГОСТ 1583-93.

Крышка корпуса снабжена надписью «ПРЕДУПРЕЖДЕНИЕ – ОТКРЫВАТЬ ОТКЛЮЧИВ ОТ СЕТИ».

Уровнемер сохраняет свои параметры взрывозащищенности в пределах норм, установленных ТУ 4214-081-00226253-2013, после и (или) в процессе воздействия климатических факторов внешней среды при верхнем значении относительной влажности 95 % при 35 °С и более низких температурах без конденсации влаги, а также вибраций и внешних механических воздействий, приведенных в п. 1.3.2.

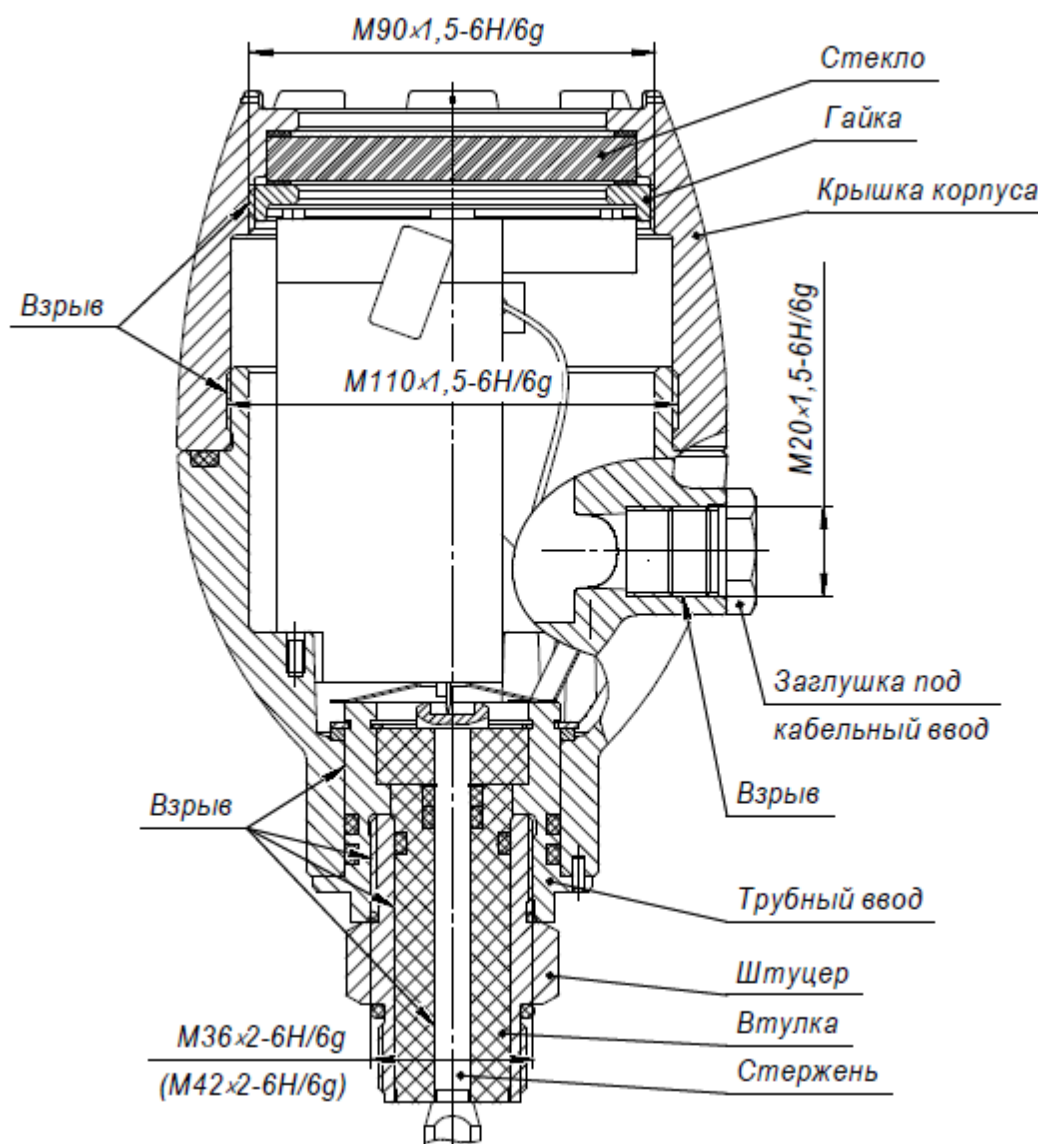


Рисунок 20 - Конструктивное обеспечение взрывозащиты

Зонд излучает магнитные волны высокой частоты. Параметры излучения (см. таблицу 18) не превышают значений, приведенных в ГОСТ 31610.0-2014 п.6.6.1:

Таблица 18

Обозначение группы электрооборудования	Пороговая мощность, Вт	Время теплового инициирования, мкс	Пороговая энергия, мкДж
ПС	2	20	50

1.10.1.2 Обеспечение взрывозащиты вида «взрывонепроницаемая оболочка + искробезопасная электрическая цепь»

В уровнемерах с видом взрывозащиты «взрывонепроницаемая оболочка + искробезопасная электрическая цепь» взрывозащита обеспечивается:

- взрывонепроницаемой оболочкой, которая конструктивно выполнена согласно п.1.5.1.1.

- искробезопасной электрической цепью, которая достигается за счёт ограничения тока и напряжения в электрических цепях до их искробезопасных значений. Дополнительно электрическая схема электронного блока герметизирована компаундом.

Уровнемеры сертифицированы на соответствие требованиям технического регламента Таможенного союза ТР ТС 012/2011.

## 1.10.2 Технологическое обеспечение взрывозащиты

Перед сборкой уровнемера корпус с крышкой, трубным вводом, заглушкой и штуцером проверяется давлением ( $2\pm 0,2$ ) МПа в соответствии с требованием ГОСТ ИЕС 60079-1-2011.

Проводить ремонт и восстанавливать прибор имеет право только предприятие-изготовитель.

## 2 ИСПОЛЬЗОВАНИЕ ПО НАЗНАЧЕНИЮ

### 2.1 Эксплуатационные ограничения

2.1.1 При эксплуатации, техническом обслуживании и поверке необходимо соблюдать требования ГОСТ 12.3.019-80, «Правил эксплуатации электроустановок потребителей» и «Правил охраны труда при эксплуатации электроустановок потребителей». Не допускается применение датчиков для измерения уровня сред, агрессивных по отношению к материалам, контактирующим с измеряемой средой.

2.1.2 Любые подключения к уровнемеру и работы по его техническому обслуживанию производить только при отключенном питании.

2.1.3 Подключение, регулировка и техническое обслуживание уровнемера должны производиться только квалифицированными специалистами, изучившими настоящее руководство по эксплуатации.

2.1.4 Категорически запрещается эксплуатировать уровнемеры при следующих параметрах предельных состояний:

- достижении среднего срока службы;
- превышение допустимых режимов работы уровнемера;
- механических повреждениях корпуса, крышки, штуцера, оболочки кабельных вводов;
- отсутствии или повреждении уплотнительных колец в кабельных вводах;
- отсутствии заземления;
- нарушении герметичности присоединения к процессу;
- обрыв или короткое замыкание цепи чувствительного элемента;

- снижение электрического сопротивления изоляции ниже допустимых значений;  
 - необратимое разрушение деталей, вызванное коррозией, эрозией и старением материалов.

2.1.5 Перечень критических отказов уровнемеров приведен в таблице 19.

Таблица 19

Описание отказа	Причина	Действия
Уровнемер не работает	Обрыв контрольных цепей устройства	Проверить надёжность крепления проводов кабеля в клеммных зажимах уровнемера
Не обеспечивается выполнение требуемых функций. Несоответствие технических параметров	Неправильное электрическое присоединение, обрыв или замыкание контрольных цепей	Привести в соответствие с п. 2.4
	Неправильная настройка (программирование)	Проверить на соответствие указаниям, приведенным в п. 1.4.4 и 2.834.000Д
	Не известна	Обратитесь в сервисную службу предприятия-изготовителя

2.1.6 Перечень возможных ошибок персонала, приводящих к аварийным режимам работы оборудования, и действий, предотвращающих указанные ошибки, приведены в таблице 20.

Таблица 20

Описание ошибки персонала	Возможные последствия	Действия
Неправильно закреплен кабельный ввод, или неправильно собраны (или установлены не все) детали кабельного ввода уровнемера	Попадание воды в корпус сигнализатора, что может привести к отказу устройств и системы автоматики, обеспечиваемой уровнемером.	При раннем обнаружении отключить питание уровнемера, просушить корпус уровнемера и поместить в корпус уровнемера мешочек с силикагелем. При позднем обнаружении (появлении коррозии, изменении цвета, структуры поверхностей материалов деталей) – ремонт на предприятии-изготовителе.

2.1.7 Перечень возможных ошибок персонала, критические отказы, связанные с нарушением параметров взрывозащиты приведены в таблице 21.

Таблица 21

Описание ошибки персонала	Возможные последствия	Действия
Неправильно закреплен кабельный ввод, или неправильно собраны (или установлены не все) детали кабельного ввода уровнемера	Не обеспечивается требуемый уровень взрывозащиты. Не исключено воспламенение и взрыв среды во взрывоопасной зоне	Отключить питание и устранить несоответствие
Нарушение целостности оболочки (резьбовых отверстий) при монтаже	Не обеспечивается требуемый уровень взрывозащиты. Не исключено воспламенение и взрыв среды во взрывоопасной зоне	Обратитесь в сервисную службу предприятия-изготовителя
Превышение допустимого напряжения питания	Не обеспечивается требуемый уровень взрывозащиты. Не исключена возможность возникновения искры.	Отключить питание и устранить несоответствие

2.1.8 При возникновении аварийной ситуации (нарушение герметичности, нарушение целостности конструкции) обслуживающему персоналу необходимо оценить обстановку (идентифицировать аварийную ситуацию), немедленно известить своих руководителей об аварии. Дальнейшие действия будут определяться характером аварийной ситуации.

## 2.2 Подготовка к работе

2.2.1 При получении уровнемера установите сохранность тары. В случае ее повреждения следует составить акт и обратиться с рекламацией к транспортной организации.

2.2.2 После распаковывания уровнемеры выдержать не менее 48 ч в сухом отапливаемом помещении, чтобы они прогрелись и просохли. Только после этого приборы могут быть введены в эксплуатацию.

В зимнее время ящики распаковывайте в отапливаемом помещении не менее чем через 8 ч после внесения их в помещение.

2.2.3 Проверьте комплектность в соответствии с паспортом.

2.2.4 Сохраняйте паспорт, который является юридическим документом при предъявлении рекламации предприятию-изготовителю и поставщику.

### 2.3 Монтаж уровнемеров

2.3.1 Уровнемер относится к «взрывобезопасному оборудованию», вид взрывозащиты - «взрывонепроницаемая оболочка» или «взрывонепроницаемая оболочка + искробезопасная цепь» предназначен для размещения во взрывоопасных зонах. При монтаже необходимо соблюдать требования, указанные в ГОСТ ИЕС 61241-1-2-2011, ГОСТ ИЕС 60079-14-2011 (2013).

2.3.2 Перед монтажом уровнемер следует осмотреть, проверить маркировку по взрывозащите, заземляющее устройство, целостность корпуса и отсутствие повреждений зажимов для подключения внешних цепей.

2.3.3 При обращении с уровнемером избегайте ударов, толчков, сильной вибрации и т.п. Ни в коем случае не поднимайте уровнемер за чувствительный элемент. Не сгибайте чувствительный элемент стержневого и коаксиального исполнения. Не сгибайте тросовый

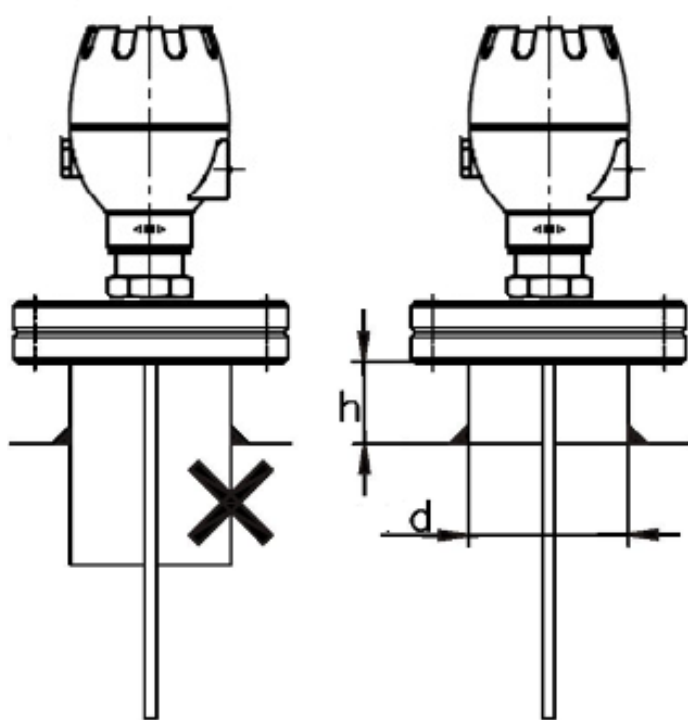
чувствительный элемент в дугу с радиусом менее 200 мм.

2.3.4 Уровнемер можно устанавливать даже на резервуар, который уже содержит продукт.

**Монтаж (демонтаж) уровнемеров проводится при снятом давлении!**

**Во избежание ошибок измерений соблюдайте все нижеследующие рекомендации.**

2.3.5 Уровнемер не следует устанавливать на патрубок, высота которого больше диаметра, либо на патрубок имеющий продолжение в резервуаре, особенно для тросового и стержневого зондов и для порошковых продуктов (см. рисунок 21).



Рекомендуемые условия:  $h \leq d$ ,

где  $h$  – высота соединительного патрубка ёмкости;

$d$  – диаметр соединительного патрубка.

Рисунок 21 - Установка уровнемера на патрубок.

**ВНИМАНИЕ!** Если прибор всё-таки устанавливается на высокий соединительный патрубок (диаметр патрубка в таком случае должен быть не более Ду50), то необходимо исключить касание стенок патрубка чувствительным элементом (рекомендуем закрепить конец чувствительного элемента на дне ёмкости). В противном случае измеряемый сигнал будет полностью потерян и измерение уровня станет невозможным!

2.3.6 Если необходима установка двух уровнемеров на один и тот же резервуар, то их необходимо устанавливать на расстояние не менее 2 м друг от друга. Данное требование не распространяется на уровнемер с коаксиальным чувствительным элементом.

2.3.7 Уровнемер необходимо устанавливать так, чтобы при заполнении емкости продукт не попадал непосредственно на чувствительный элемент. При контакте наливаемого продукта с зондом показания прибора могут быть неправильными.

2.3.8 При установке тросового чувствительного элемента ни в коем случае не перегибайте его. Трос должен быть прямым и слегка натянутым. Груз на конце троса не должен соприкасаться с объектами внутри резервуара.

2.3.9 Конец стержневого чувствительного элемента не должен касаться дна резервуара.

2.3.10 Вокруг чувствительного элемента создается электромагнитное поле, никакие посторонние предметы не должны попадать в зону излучения (см. рисунок 22). Иначе уровнемер будет воспринимать отраженные от них сигналы как сигналы, отраженные от продукта. Минимальные расстояния от зонда до объектов в резервуаре и картина силовых линий электрического поля зонда для каждого исполнения приведены в таблице 22 и рисунке 23. Если в ёмкости находится много различных объектов, устанавливайте прибор на выносную колонку или в успокоительную трубу (см. рисунок 26).

*Успокоительные трубы не требуются для приборов с коаксиальными чувствительными элементами.*

*Если успокоительная труба имеет скачкообразные отклонения внутреннего диаметра, то мы рекомендуем использовать коаксиальный чувствительный элемент (используйте коаксиальные сенсоры только на чистых и не слишком вязких жидких продуктах, не склонных к отложениям и кристаллизации).*

### **ВНИМАНИЕ!**

Требования по установке в успокоительные трубы и выносные колонки:

Успокоительные трубы рекомендуется изготавливать из электропроводного материала.

- При использовании измерительной трубы стенки трубы должны быть без выступающих элементов и сварных швов. Коаксиальный чувствительный элемент может соприкасаться со стенками и деталями конструкции внутри резервуара, без ущерба для измерений.

- Внутренний диаметр трубы не должен меняться по всей ее длине.

- Успокоительная труба должна находиться в строго вертикальном положении.

- Рекомендованная шероховатость поверхности стенок трубы:  $\leq \pm 0,1 \text{ мм}/0,004''$ .

- У успокоительных труб нижняя часть должна быть открыта.

- Обеспечьте расположение сенсора по центру успокоительной трубы.

- Проследите, чтобы на внутренней поверхности трубы не было налипания продукта или грязи, которые бы препятствовали установке сенсора.

- Убедитесь, что в успокоительной трубе присутствуют жидкие продукты.

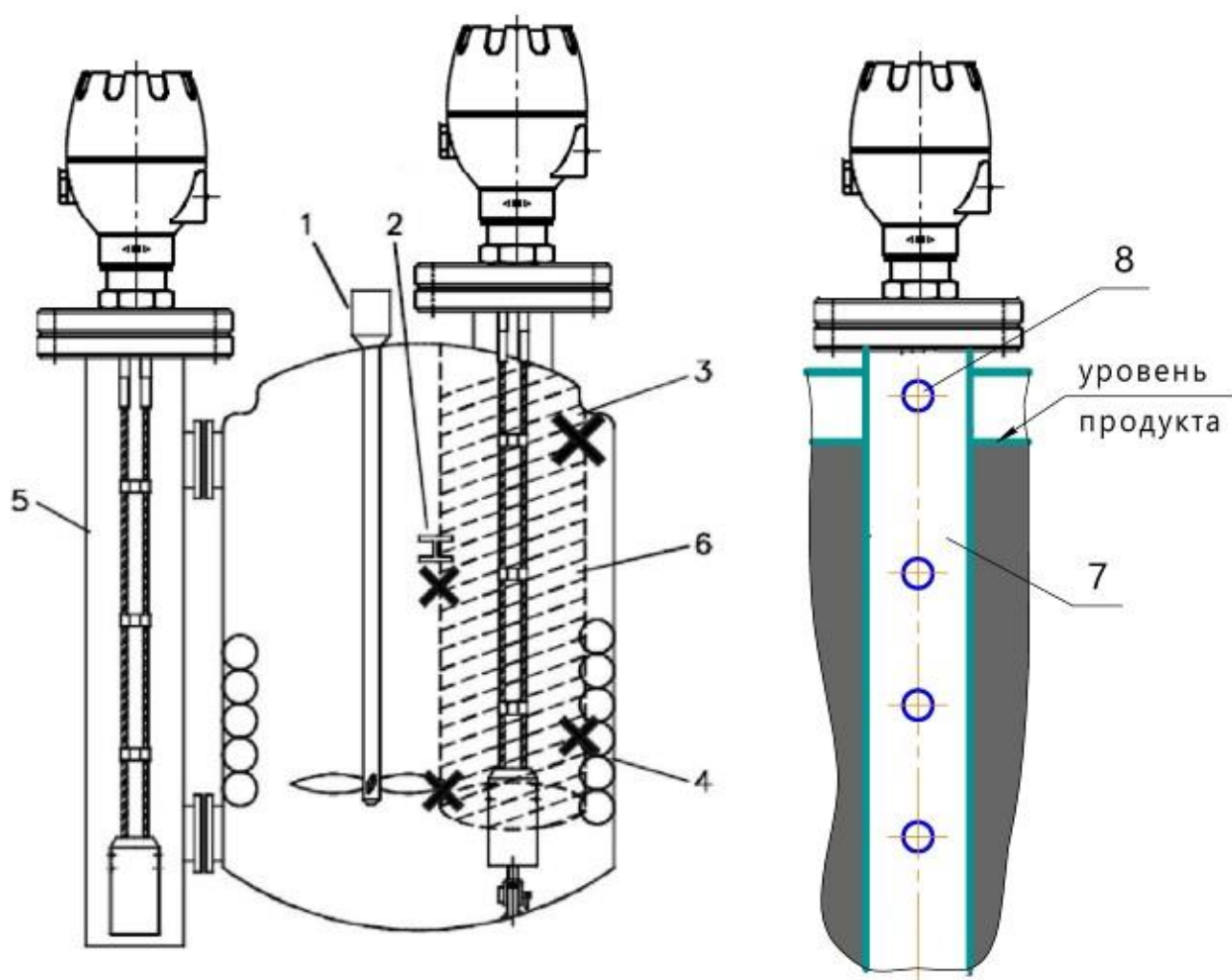


Рисунок 22 – Правила установки в выносных колонках и успокоительных трубах.

- 1- Мешалка.
- 2- Балка, параллельная линии движения измерительного импульса.
- 3 - Изменение профиля в поперечном сечении резервуара.
- 4 - Нагревательные трубы.
- 5 - Выносная колонка - электромагнитная область содержится в пределах трубы.
- 6 - Электромагнитное поле прибора.
- 7 – Успокоительная труба.
- 8 - Верхнее отверстие - для выравнивания давления (должно быть выше уровня налива продуктов).

Таблица 22 - Минимальные расстояния от зонда до объектов в резервуаре

Тип зонда	Рекомендованное минимальное расстояние от зонда до объектов в резервуаре, мм не менее
Трос Стержень	300
Двойной трос Двойной стержень	100
Коаксиальный	0

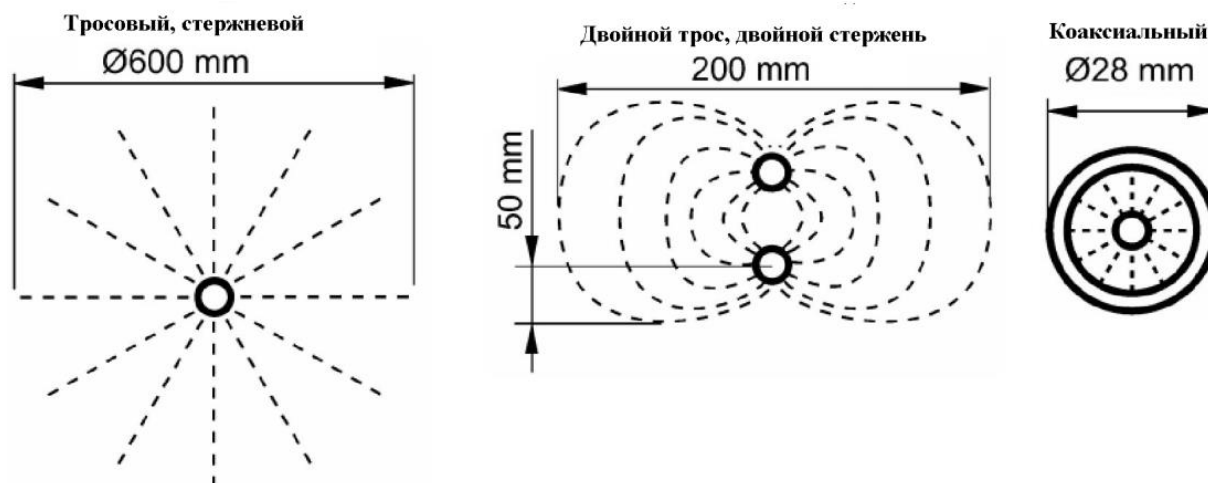


Рисунок 23 - Силовые линии электрического поля зонда и рекомендованные минимальные размеры зон, в которых требуется отсутствие посторонних объектов

### 2.3.11 Обрезка зонда по длине

#### 2.3.11.1 Укорачивание стержневого зонда

Если зазор в нижней части резервуара составляет менее 10 мм, стержневой зонд необходимо укоротить (с конца без резьбы).

#### 2.3.11.2 Укорачивание тросового зонда

При необходимости длину чувствительного элемента можно сократить до требуемой (только в случае если уровнемер используется для определения уровня жидкости). Для этого необходимо снять груз, вывернув три винта, и обрезать трос до необходимой длины. Трос следует обрезать аккуратно, чтобы не допустить его раскручивания. Затем установить груз обратно (см. рисунок 24).

#### 2.3.11.3 Укорачивание коаксиального зонда

Ввиду наличия многочисленных распорок по всей длине коаксиального зонда, укорачивать такие зонды не рекомендуется.

2.3.12 При необходимости к грузу тросового чувствительного элемента можно прикрепить дополнительный груз или прикрепить его ко дну резервуара.

2.3.13 При использовании уровнемера для измерения уровня сыпучих продуктов, следует иметь в виду, что при опустошении емкости трос растягивается.

Примерное соответствие уровня продукта нагрузке на трос приведено в таблице 23.

Таблица 23 - Соответствие уровня продукта нагрузке на трос.

Зонд	Продукт	Длина чувствительного элемента, м		
		6	12	24
Трос Ø8 мм	цемент	12 кг	24 кг	48 кг
	зола	5 кг	10 кг	20 кг

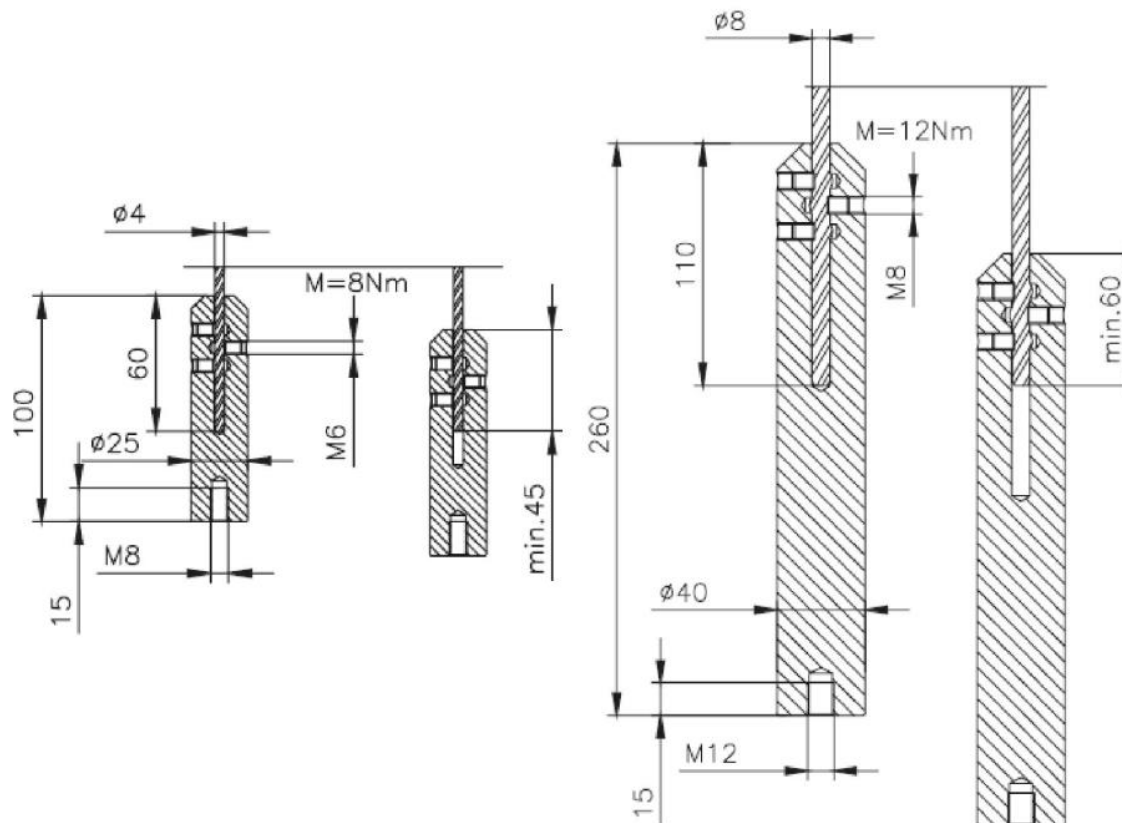


Рисунок 24 - Крепление груза к тросовому чувствительному элементу

2.3.14 Сборка одностержневого разборного зонда d14 мм от 3 до 6м (см. рисунок 25). Данная процедура описывает присоединение и сборку одностержневого разборного зонда.

**ВНИМАНИЕ!**

**Закрепите прибор при сборке зонда во избежание деформации зонда.**

В комплект поставки входят следующие комплектующие:

поз.1 – Корпус уровнемера с присоединенным верхним стержневым сегментом (поставляется в сборе);

поз.2 – Промежуточные стержневые сегменты с резьбовым отверстием длиной 1015 мм в количестве от 2-х до 4-х штук (в зависимости от заказанной длины) с накрученными контргайками поз.4;

поз.3 – нижний стержневой сегмент без резьбового отверстия с накрученной контргайкой поз.4;

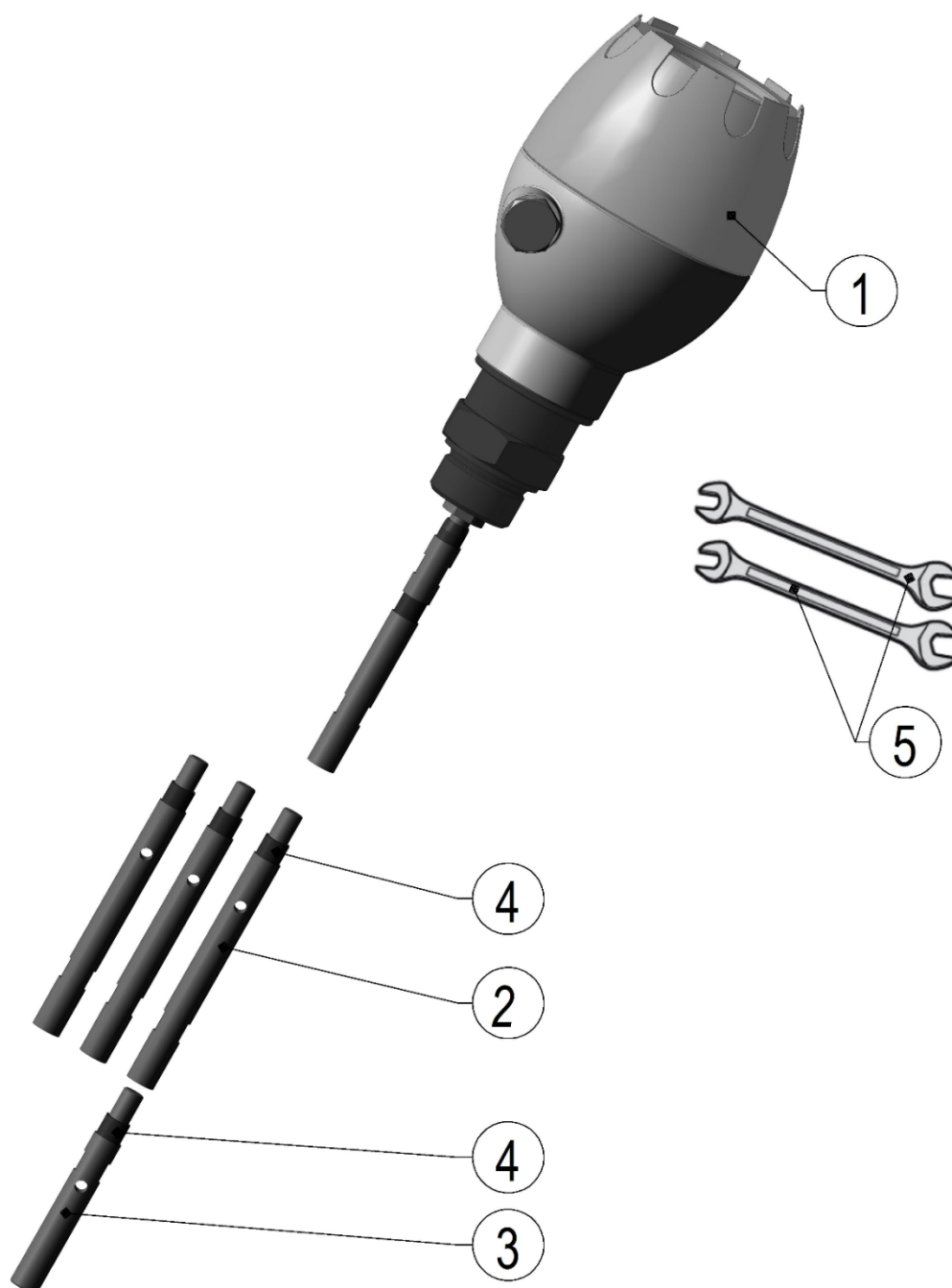


Рисунок 25 – Схема сборки одностержневого разборного зонда

Шаг 1 – вкрутите один из промежуточных стержневых сегментов поз.1 в резьбовое отверстие присоединенного к корпусу уровнемера стержневого сегмента. С помощью двух гаечных ключей на 12 мм поз.5 (не входят в комплект поставки) стяните контргайку поз.4 промежуточного стержневого сегмента и стержневой сегмент поставленный в сборе с корпусом уровнемером между собой;

Шаг 2 – вкрутите каждый последующий стержневой сегмент поз.2 в предыдущий присоединенный промежуточный стержневой сегмент. С помощью двух гаечных ключей на 12 мм поз.5 стяните контргайку поз.4 вновь присоединенного промежуточного стержневого сегмента и ранее присоединенный промежуточный сегмент между собой;

Шаг 3 – присоедините нижний стержневой сегмент поз. 3 к последнему промежуточному стержневому сегменту поз.2 аналогично шагу 2.

## 2.4 Монтаж внешних связей

2.4.1 Номинальное напряжение питания уровнемера 24 В. Максимальное напряжение питания 28 В. Минимальное напряжение питания зависит от нагрузки и определяется по формуле:

$$U_{\text{мин}} = (0,02 \times R_A + 12,5)\text{В}, \quad (3)$$

где  $R_A$  – сопротивление нагрузки HART-модема, Ом (при его использовании).

2.4.2 Рекомендуемое сопротивление нагрузки HART-модема 250 Ом, максимальное 750 Ом.

2.4.3 Для обеспечения надежности электрических соединений рекомендуется использовать многожильный кабель, концы жил перед подключением следует тщательно зачистить и облудить. Зачистку жил кабелей необходимо выполнять с таким расчетом, чтобы их оголенные концы после подключения к уровнемеру не выступали за пределы клеммного соединителя.

2.4.4 Все внешние подключения уровнемеров взрывозащищенных исполнений рекомендуется осуществляться в трубах, или внешние подключения должны быть выполнены бронированным кабелем.

### **ВНИМАНИЕ!**

**Уплотнение кабеля должно быть водонепроницаемым!**

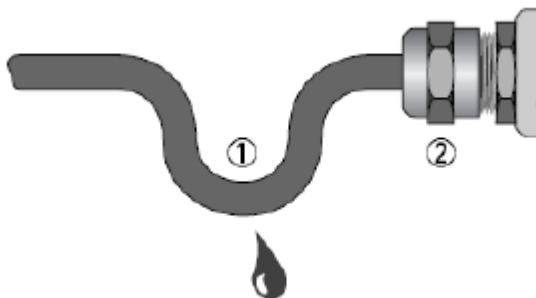
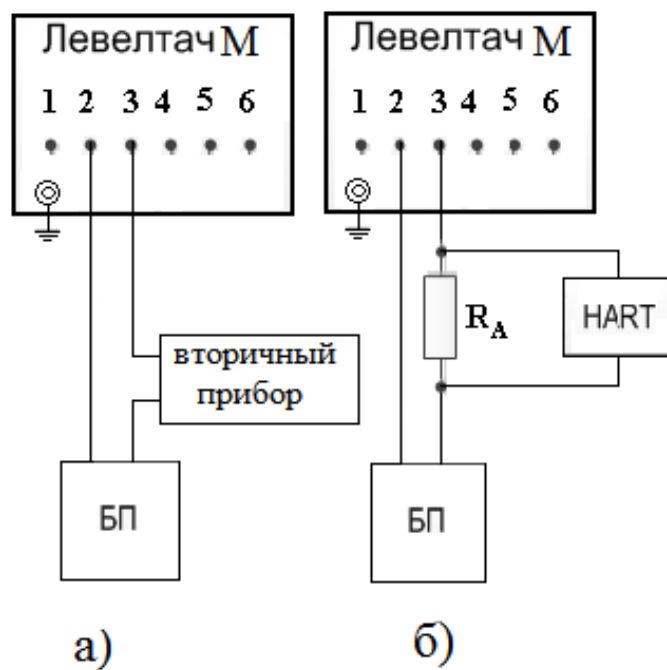


Рисунок 26 – Правила прокладки и присоединения кабеля в соответствии со степенью защиты IP65, IP66, IP67 и IP68

- Убедитесь, что диаметр электрического кабеля соответствует типоразмеру кабельного ввода.
- Убедитесь в отсутствии повреждений уплотнения в кабельном канале кабельного ввода.
- Убедитесь в отсутствии повреждений электрического кабеля.
- Если кабельный ввод не имеет резинового уплотнительного кольца на штуцере, винчиваемом в корпус уровнемера, то необходимо использовать кольцо с демонтируемой заглушки.
- Сделайте U-образную петлю из кабеля (кабеля в металорукаве) (1) перед вводом в прибор, для исключения возможности протечки атмосферных осадков.
- Плотно обожмите кабель в кабельном канале кабельного ввода (2).

2.4.5 Схемы подключения внешних цепей уровнемеров общепромышленной и Ex d – модификаций приведена на рисунке 27, полярность подключения блока питания не важна.

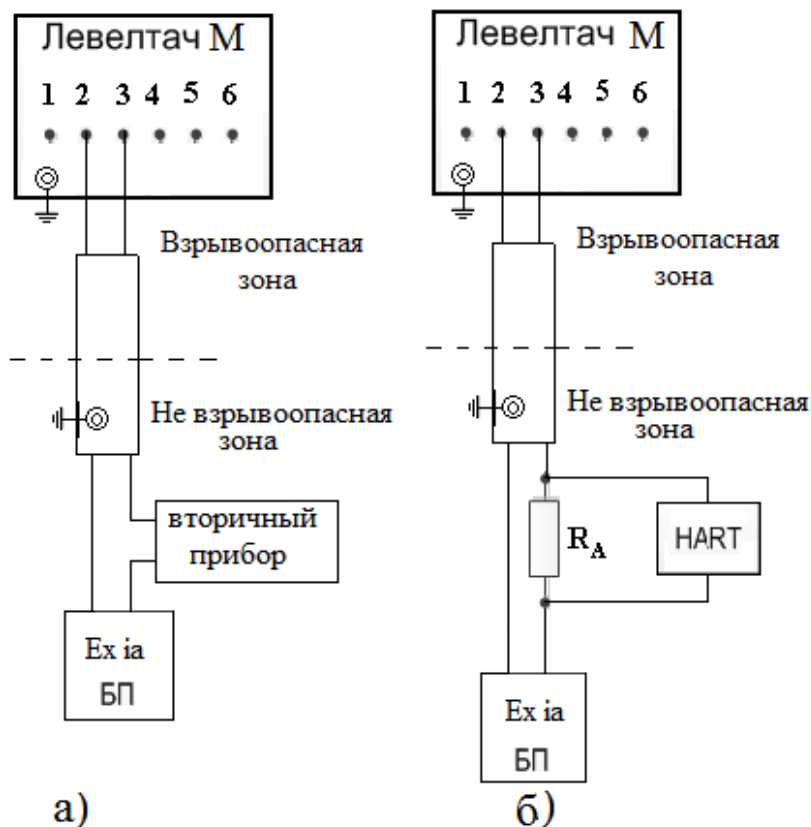
2.4.6 Схема подключения внешних цепей уровнемера модификации Ex d+ia – на рисунке 28, полярность подключения блока питания не важна.



а) к вторичному прибору;

б) к HART-модему.

Рисунок 27 - Схема подключения уровнемеров общепромышленной и Ex d - модификаций



- а) к вторичному прибору;  
 б) к HART-модему.

Рисунок 28 - Схема подключения уровнемера взрывозащищенной модификации Ex d+ia

**ВНИМАНИЕ!**

2.4.6 Корпус уровнемера должен быть обязательно заземлен. Сопротивление заземления не более 1 Ом. Экран кабеля должен быть заземлен. Заземление экрана кабеля произвести в помещении с установленным вторичным оборудованием. Чтобы устранить влияние электромагнитного поля от кабеля высокого напряжения, рекомендуется прокладывать контрольный кабель вдалеке от кабеля высокого напряжения. Особенно важно избегать совместной прокладки кабеля вместе с силовым питающим кабелем переменного напряжения из-за индуктивной составляющей гармоники колебаний, против которого экран контрольного кабеля не эффективен.

2.4.7 Уровнемер имеет защиту электроники от статического разряда до 4 кВ. Защита может быть реализована только при использовании экранированного кабеля, заземлении уровнемера, резервуара и продукта измерения.

## 2.5 Обеспечение взрывозащищенности при эксплуатации

2.5.1 При эксплуатации уровнемеров необходимо выполнять все мероприятия в полном соответствии с разделами «Обеспечение взрывозащищенности при монтаже, при эксплуатации» настоящего РЭ. Кроме того, необходимо выполнять местные инструкции, действующие в данной отрасли промышленности, а также другие нормативные документы, определяющие эксплуатацию взрывозащищенного электрооборудования.

### 2.5.2 Проверка технического состояния уровнемеров.

Проверку технического состояния уровнемеров производите перед включением и периодически два раза в год.

Проверка технического состояния включает в себя внешний и профилактический осмотры и проверку работоспособности.

### 2.5.3 Внешний осмотр включает в себя проверку:

- наличия маркировки по взрывозащите;
- отсутствие обрывов или повреждений изоляции линий соединений;
- надежность присоединения кабелей;
- отсутствие обрывов заземляющих проводов;
- прочность крепления заземления;
- отсутствие вмятин, видимых механических повреждений;
- наличие всех крепежных элементов;
- наличие уплотнений для крышек и кабельных вводов.

Уровень мер, забракованный при внешнем осмотре, дальнейшей эксплуатации не подлежит.

2.5.4 Эксплуатация уровнемеров вблизи внешних источников нагреваний и химических реакций допускается только в том случае, если температура наружных частей объекта не будет превышать 85 °С для исполнения с маркировкой взрывозащиты «I Ex d IIC T6 Gb», и 100 °С для исполнения – «Ex tb IIC T<sub>150</sub> 100 °С Db». Необходимо теплоизолировать объект, исключив теплопередачу к головке и наружной части защитной арматуры датчика и обеспечив максимальную температуру наружной поверхности.

2.5.5 При аварийном отключении оборудования аккумулярованная энергия рассеиваться до безопасного значения в течение 30 сек.

2.5.6 В конструкции прибора применены материалы, которые не изменяют свои характеристики под влиянием температуры окружающей среды и условий эксплуатации, а соответственно и не снижают уровень взрывозащиты.

2.5.7 Оборудование выдерживает внешние воздействия, указанное в настоящем РЭ, без нарушений его взрывозащиты. Допускается применение термочехла с обогревом, при температуре окружающего воздуха от минус 60 до плюс 60 °С, верхнем значении относительной влажности 95 % при 35 °С и более низких температурах без конденсации влаги.

2.5.8 При соблюдении условий хранения, монтажа и эксплуатации, указанных в настоящем РЭ, конструктив оборудования обеспечивает сохранение технических характеристик оборудования, обуславливающих его взрывобезопасность.

***ВНИМАНИЕ! ЭКСПЛУАТАЦИЯ УРОВНЕМЕРОВ С ПОВРЕЖДЕНИЯМИ И НЕИСПРАВНОСТЯМИ КАТЕГОРИЧЕСКИ ЗАПРЕЩЕНА.***

## 2.6 Техническое обслуживание

2.6.1 К монтажу, эксплуатации и техническому обслуживанию уровнемеров может быть допущен персонал, ознакомленный с настоящим РЭ и прошедший инструктаж по технике безопасности.

2.6.2 По способу защиты человека от поражения электрическим током уровнемеры соответствуют классу 1 по ГОСТ 12.2.007.0-75.

2.6.3 При обслуживании, испытаниях уровнемеров соблюдайте «Правила технической эксплуатации электроустановок потребителей», утвержденные Госэнергонадзором.

2.6.4 Уровнемеры обслуживаются персоналом, имеющим квалификационную группу по технике безопасности не ниже II и образование не ниже среднего специального, ознакомленным с настоящим РЭ и с инструкцией по эксплуатации приборов, разработанной и утвержденной главным инженером предприятия-потребителя.

2.6.5 Для обеспечения надежной работы уровнемера в период эксплуатации, необходимо периодически (не реже двух раз в год) осуществлять проверку технического состояния (смотри раздел 2.5)

2.6.6 Во время эксплуатации запрещается вскрывать уровнемер.

2.6.7 Необходимо проявлять внимательность при коммутации клемм уровнемера и соединяемых с ним вторичных цепей.

2.6.8 Уровнемер необходимо содержать в чистоте, периодически (не реже одного раза в квартал) протирать сухой и чистой фланелью, оберегать от ударов, пыли и сырости. Корпус и контакты разъемов протирать ватой, смоченной техническим спиртом. В случае налипания продукта на чувствительный элемент, его следует аккуратно очистить.

2.6.9 В уровнемере присутствует функция самодиагностики и поиска неисправностей посредством встроенного программного обеспечения.

Для отображения перечня неисправностей, выявленных самодиагностикой, необходимо в программе EView2, после установки связи с уровнемером (см. п. 1.4.4), в контекстном меню (вызывается щелчком правой кнопки мышки) требуемого уровнемера выбрать пункт «Show Device Status Window» (см. рисунок 29)

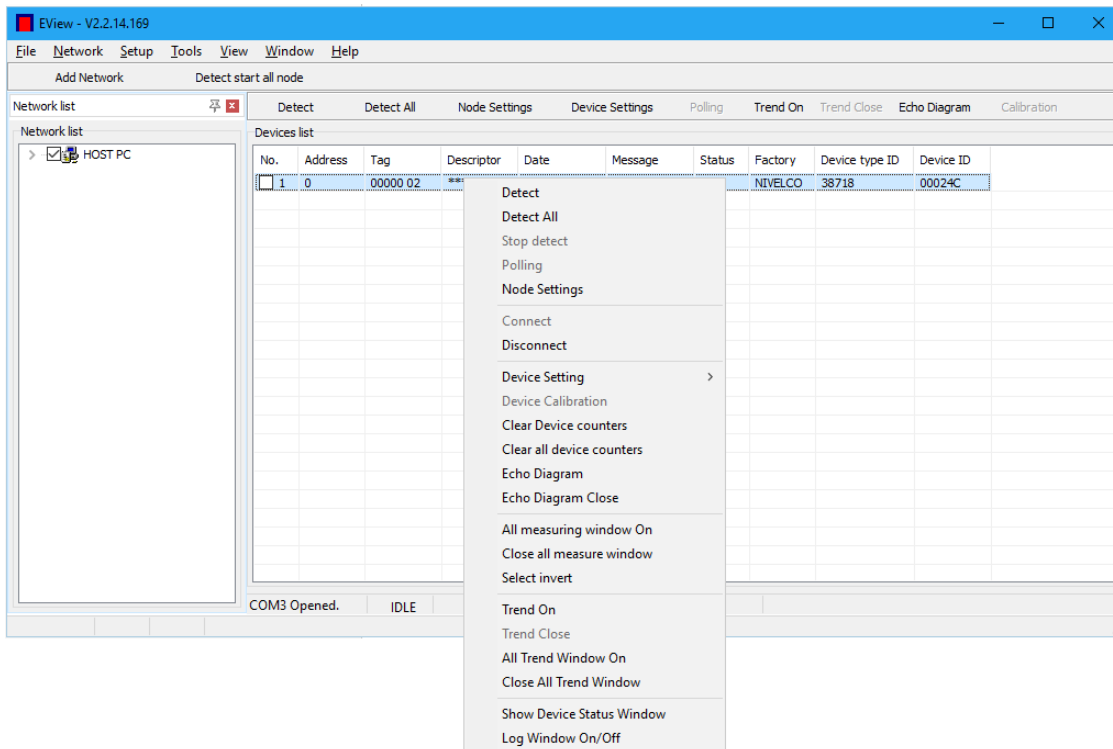


Рисунок 29 – Вызов окна перечня неисправностей

После этого появится окно с перечнем неисправностей (см. рисунок 30). Для обновления статусов неисправностей необходимо нажать кнопку «Refresh»

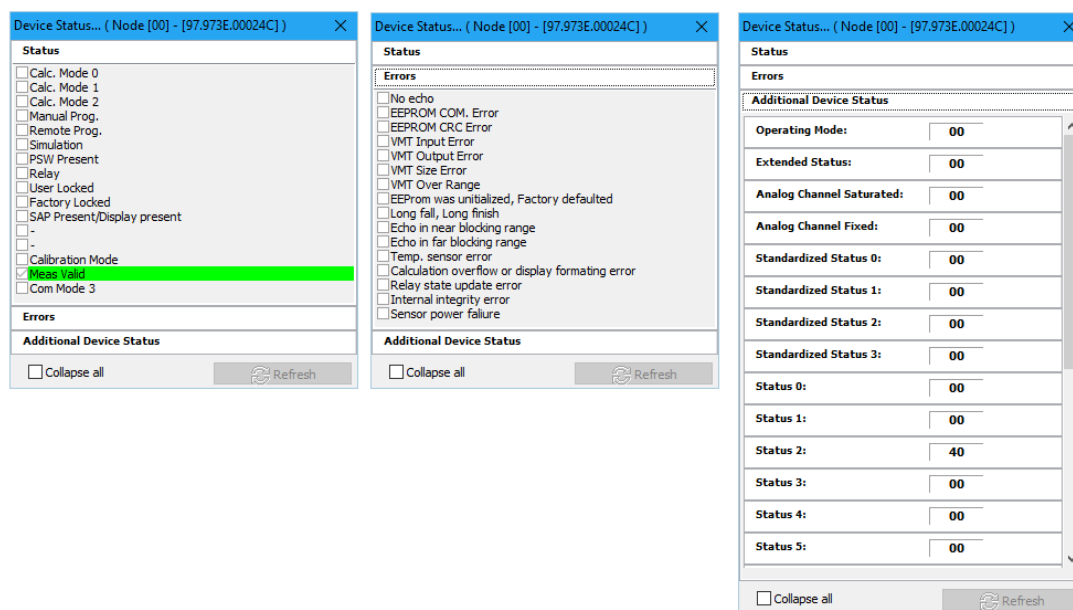


Рисунок 30 – Окно с перечнем неисправностей

Наличие какой-либо неисправности из перечня отмечается флагом .

В случаях появления флагов неисправностей из перечня необходимо обратиться в службу технической поддержки.

2.6.10 Проводить ремонт и восстанавливать прибор имеет право только предприятие-изготовитель. Для нормальной работы урвнемера не требуются специальные мероприятия и средства защиты от вредных производственных факторов по поддержанию его в рабочем состоянии.

## 2.7 Поверка

Поверка осуществляется по документу РТ-МП-41-208-2025. Уровнемеры микроволновые Левелтач М. Методика поверки», утвержденному ФБУ «НИЦ ПМ- Ростест» 20.12.2024 г.

## 3 ТРАНСПОРТИРОВАНИЕ И ХРАНЕНИЕ

3.1 Транспортирование уровнемеров должно производиться всеми видами транспорта в крытых транспортных средствах (авиатранспортом – в отопляемых герметизированных отсеках) в соответствии с правилами перевозки грузов, действующими на данном виде транспорта.

Условия транспортирования должны соответствовать условиям хранения 5, но для температуры от минус 52 °С до плюс 50 °С, для морских перевозок в трюмах – условиям хранения 3 – по ГОСТ 15150.

3.2 Ящики с уровнемерами должны транспортироваться и храниться в определенном положении, обозначенном манипуляционными знаками.

3.3 Расстановка и крепление упаковок с уровнемерами должны исключить возможность их смещения и ударов друг о друга и о стенки транспорта.

3.4 Не допускается кантовать и бросать упаковку с уровнемером.

3.5 Для исключения заклинивания резьбы и защиты зонда фланцевое исполнение уровнемера упаковывается в тару со снятым фланцем.

3.6 Уровнемеры должны храниться в складских помещениях потребителя и поставщика на стеллажах в упаковке.

Условия хранения должны соответствовать условиям хранения 5, но для температуры от минус 52 °С до плюс 50 °С по ГОСТ 15150.

Воздух помещения не должен содержать паров кислот и щелочей, а также газов, вызывающих коррозию.

3.7 После распаковывания уровнемеры выдержать не менее 48 ч в сухом отопляемом помещении, чтобы они прогрелись и просохли. Только после этого приборы могут быть введены в эксплуатацию.

3.8 Консервация датчиков возможна по дополнительному требованию заказчика. Требования к консервации по ГОСТ 23216-78.

## 4 РЕАЛИЗАЦИЯ

Уровнемеры реализуются через розничные и оптовые сети.

## 5 УТИЛИЗАЦИЯ

После окончания срока службы уровнемеры подлежат демонтажу и утилизации.

В составе прибора отсутствуют драгоценные металлы, а также ядовитые, радиоактивные и взрывоопасные вещества.

Переработка и утилизация уровнемеров и их упаковки должны осуществляться в соответствии с государственным и местным законодательством.

## ПРИЛОЖЕНИЕ А

Карта заказа

## Левелтач М

		1	2	3	4	5	6	7
<b>1 Выходные устройства</b>								
1	Преобразователь 4-20 мА + Hart							
2	Преобразователь 4-20 мА + Hart + дисплей							
<b>2 Модификация</b>								
О	Общепромышленная							
A	Exd							
B	Exd+ ia							
<b>3 Температурное исполнение</b>		<b>примечание</b>						
C	Стандартное	-50 °C ≤ T ≤ +95 °C / до 4МПа						
D	Высокотемпературное	-50 °C ≤ T ≤ +200 °C / до 4 МПа						
P	Высокое давление	-50 °C ≤ T ≤ +95 °C / до 42 МПа						
T	Высокая температура и давление	-196 °C ≤ T ≤ +400 °C / до 20 МПа						
<b>4 Зонд</b>		<b>примечание</b>						
00	Стержень φ14 мм	длина от 1,2 до 6 м, шаг 100 мм						
01	Стержень φ8 мм	длина от 1,2 до 3 м, шаг 100 мм						
02	Трос φ4 мм	длина от 1,2 до 24 м, шаг 500 мм						
03	Трос φ8 мм							
04	Коаксиальный кабель φ28 мм	длина от 0,5 до 6 м, шаг 100 мм						
05	Двойной стержень φ8 мм	длина от 1,2 до 3 м, шаг 100 мм						
06	Двойной трос φ4 мм	длина от 1,2 до 24 м, шаг 500 мм /						
07	Трос с FEP-покрытием φ6 мм	-20 °C ≤ T ≤ +150 °C						
08*	Стержень с PFA-покрытием	длина от 1,2 до 3 м / T ≤ 150 °C						
09*	Стержень с PP-покрытием	длина от 1,2 до 3 м / 0 °C ≤ T ≤ 60 °C						
<b>5 Подключение к процессу</b>		<b>примечание</b>						
B	1" NPT	для зондов 01,02,04,07						
L	1 1/2" NPT	для зондов 00,03,04,05,06						
A	G 1	для зондов 01,02,04,07						
N	G 1 1/2	для зондов 00,03,04,05,06						
		Для исполнения P для зондов 00,01,02,03,04						
D	G 2	Для исполнения T для зонда 04						
		Для исполнения T для зондов 00,01,02,03,04						
Z	По заказу потребителя							
<b>6 Наличие поверки</b>								
0	Без поверки							
1	С поверкой							
<b>7 Аксессуары</b>								

\* Изготовление возможно по заказу

\*\* Гарантийный срок для исполнения Т - 12 месяцев со дня ввода в эксплуатацию при соблюдении условий транспортирования, хранения и эксплуатации, установленных в инструкции по эксплуатации.

Для исполнения Т минимальная длина зонда - 1400 мм. Верхняя "мертвая зона" 600 мм.

Рисунок А.1- Карта заказа уровнемера

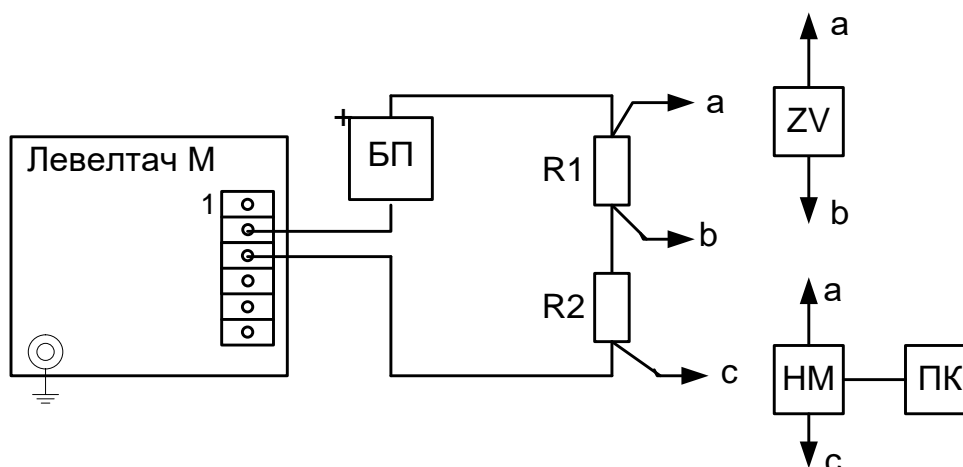
## Аксессуары

		1	2	3	4	5
<b>1 Кабельные вводы</b>						
00	Не заказаны					
XX	По заказу					
Для кабелей без брони тип НК						
A1	Диаметр оболочки кабеля от 3,1 до 8,6 мм	20S/16				
A2	Диаметр оболочки кабеля от 6,1 до 11,7 мм	20S				
A3	Диаметр оболочки кабеля от 6,5 до 13,9 мм	20				
Для кабелей в металлорукаве тип СК						
B1	Диаметр оболочки кабеля от 3,1 до 8,6 мм диаметр металлорукава от 12 до 15,5 мм	20S/16				
B2	Диаметр оболочки кабеля от 6,1 до 11,7 мм диаметр металлорукава от 13,9 до 18,9 мм	20S				
B3	Диаметр оболочки кабеля от 6,5 до 13,9 мм диаметр металлорукава от 20 до 23,5 мм	20				
Для кабелей в трубе с резьбой 1/2" NPT тип РК						
C1	Диаметр оболочки кабеля от 3,1 до 8,6 мм	20S/16				
C2	Диаметр оболочки кабеля от 6,1 до 11,7 мм	20S				
C3	Диаметр оболочки кабеля от 6,5 до 13,9 мм	20				
Для кабелей со всеми типами брони тип АК						
D1	Диаметр внутр. оболочки кабеля от 3,1 до 8,6 мм	20S/16				
D2	Диаметр внутр. оболочки кабеля от 6,1 до 11,7 мм	20S				
D3	Диаметр внутр. оболочки кабеля от 6,5 до 13,9 мм	20				
<b>2 Блок питания</b>						
0	Не заказан					
1	Блок питания 2000П-24-1-1 (24 В) + РИФ-П1291-DIN	сопротивление линии ≤ 250 Ом				
2	Блок питания 2000П-24-1-1 (24 В)	сопротивление линии ≤ 750 Ом				
3	Блок питания БПМ-1к-36-45-DIN (36 В)					
<b>3 Коммуникации</b>						
0	Не заказаны					
1	HART- модем					
<b>4 Показывающий прибор</b>						
0	Не заказан					
1	Прибор КП1М-108221GE11 питание 220В, Exia					
2	Прибор КП1М-108222GE11 питание 24В, Exia					
3	Прибор КП1М-108221GO11 питание 220В, без взрывозащиты					
<b>5 Термочехол, позиционное обозначение, защитный козырек</b>						
0	Не заказаны термочехол и позиционное обозначение					
1	Позиционное обозначение без термочехла					
2	Термочехол и позиционное обозначение					
3	Термочехол без позиционного обозначения					
4	Термочехол с электрообогревом и позиционное обозначение					
5	Термочехол с электрообогревом без позиционного обозначения					
6	Защитный козырек без позиционного обозначения					
7	Защитный козырек с позиционным обозначением					

Рисунок А.2- Карта заказа аксессуаров

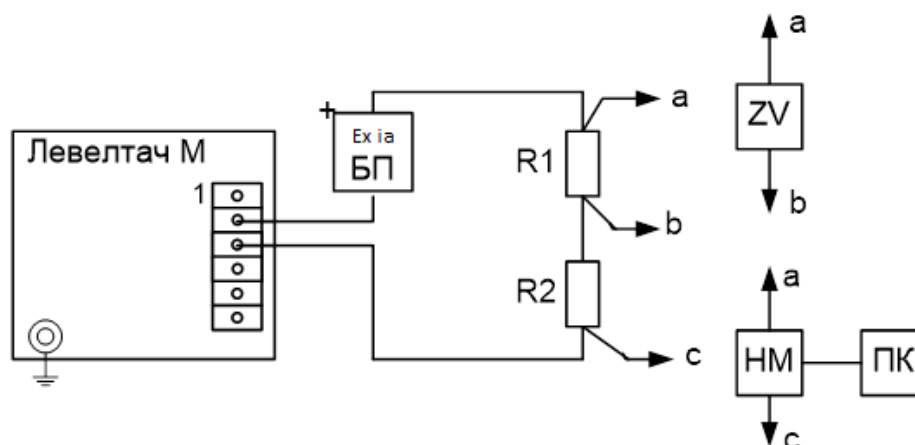
## ПРИЛОЖЕНИЕ Б

## Схемы подключения уровнемера для проверки



БП	Блок питания ( $24 \pm 3$ ) В
R1	Эталонная мера сопротивления 100 Ом
R2	Резистор ( $150 \pm 15$ ) Ом 0,25 Вт
ZV	Цифровой вольтметр В7-54/3
НМ	Hart - модем
ПК	Персональный компьютер

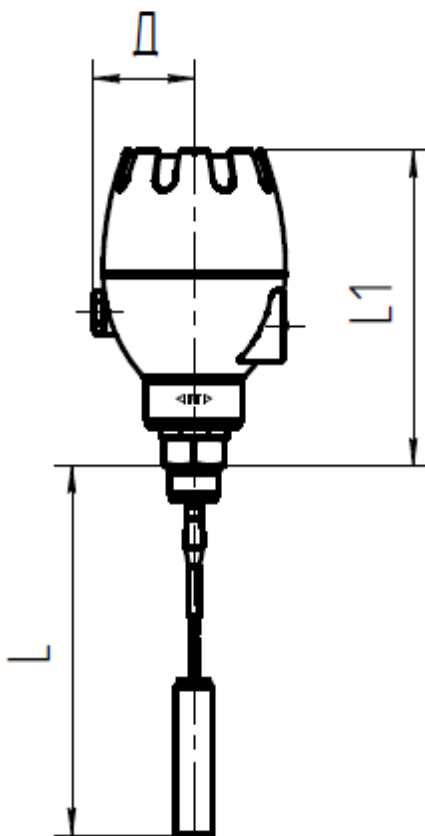
Рисунок Б.1 – Схема подключения уровнемера для проверки общепромышленного и Exd – исполнения



БП	Блок питания ( $24 \pm 3$ ) В
R1	Эталонная мера сопротивления 100 Ом
R2	Резистор ( $150 \pm 15$ ) Ом 0,25 Вт
ZV	Цифровой вольтметр В7-54/3
НМ	Hart - модем
ПК	Персональный компьютер

Рисунок Б.2 – Схема подключения уровнемера для проверки Exd+ia – исполнения

ПРИЛОЖЕНИЕ В  
Габаритные размеры уровнемера

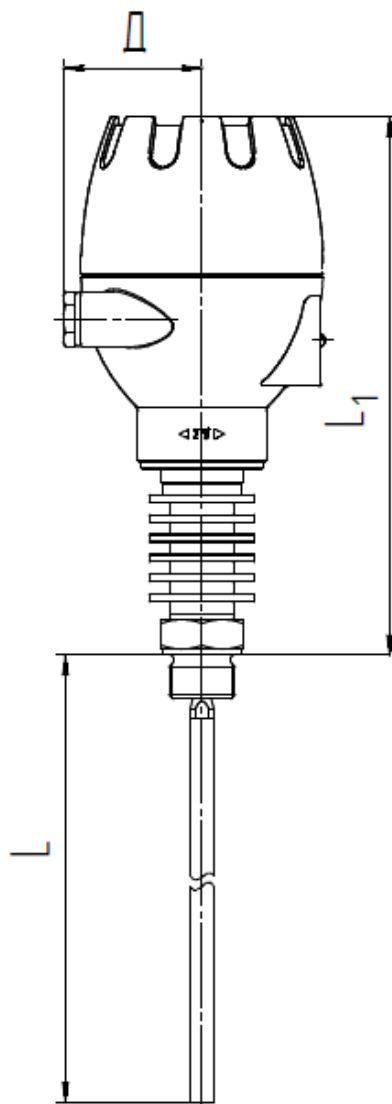


Д, мм не более 70

L1, мм не более 280

L – длина измерительной части, мм

Рисунок В.1 – Габаритные размеры уровнемера Левелтач М (температурное исполнение «С», температура измеряемой среды от минус 50 до плюс 95 °С, давление измеряемой среды до 4 МПа)

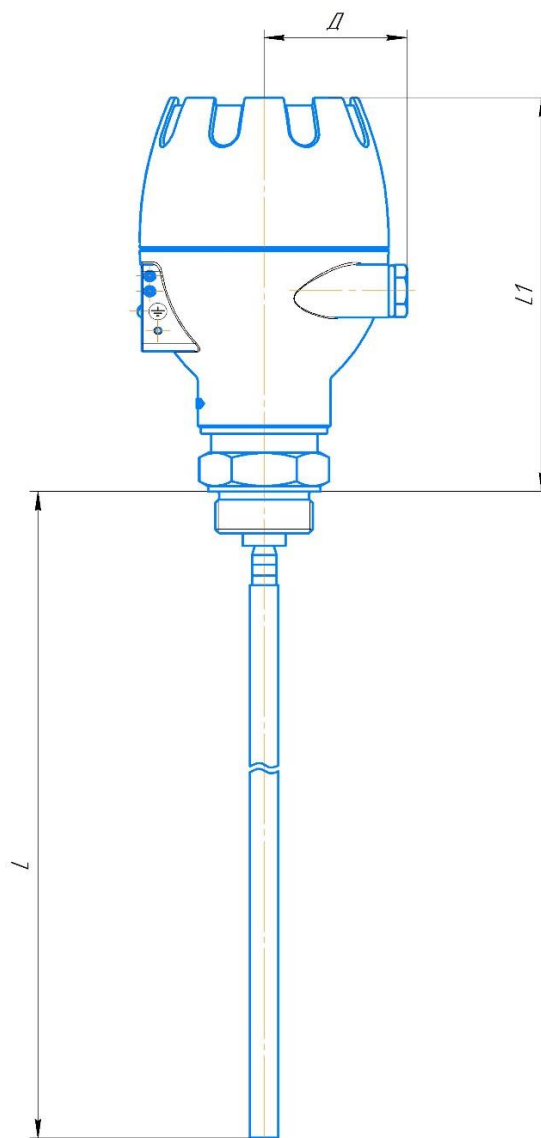


Д, мм не более 70

L1, мм не более 320

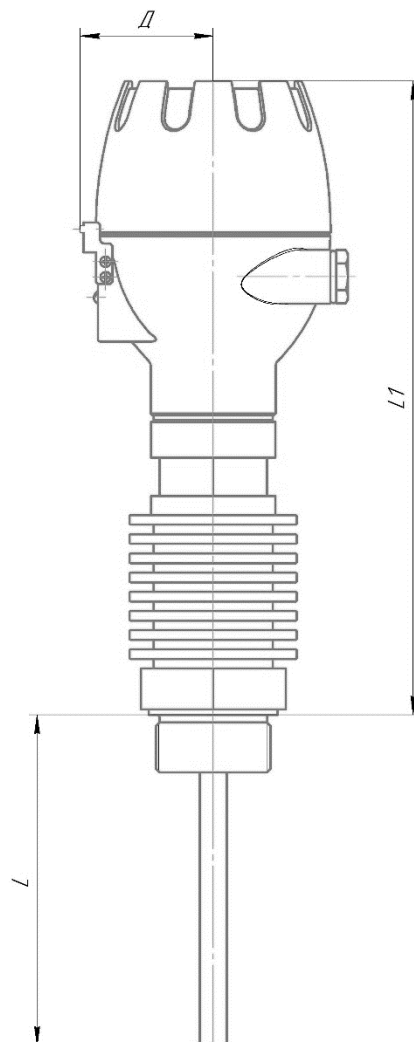
L – длина измерительной части, мм

Рисунок В.2 – Габаритные размеры уровнемера Левелтач М (температурное исполнение «D», температура измеряемой среды от минус 50 до плюс 200 °С, давление измеряемой среды до 4 МПа)



Д, мм не более 70  
L1, мм не более 280  
L – длина измерительной части, мм

Рисунок В.3 – Габаритные размеры уровнемера Левелтач М  
(температурное исполнение «Р», температура измеряемой среды от минус 50 до плюс 95°С,  
давление измеряемой среды до 42 МПа)



Д, мм не более 70

L1, мм не более 360

L – длина измерительной части, мм

Рисунок В.4 – Габаритные размеры уровнемера Левелтач М  
(температурное исполнение «Т», температура измеряемой среды от минус -196 до плюс  
400 °С, давление измеряемой среды до 42 МПа)

## ПРИЛОЖЕНИЕ Г

## Маркировка по взрывозащите и параметры искробезопасных цепей

Таблица Г.1 - Маркировка по взрывозащите

Среда применения	Маркировка для вида взрывозащиты:	
	«взрывонепроницаемая оболочка»	«взрывонепроницаемая оболочка + искробезопасная электрическая цепь»
Взрывоопасная газовая смесь	1 Ex db IIC T6 Gb	1 Ex db [ia Ga] IIC T6 Gb
	1 Ex d IIC T6 Gb	1 Ex d [ia Ga] IIC T6 Gb
Горючая пыль	Ex tb IIC T <sub>150</sub> 100 °C Db	Ex tb [ia Da] IIC T <sub>150</sub> 100 °C Db

Таблица Г.2 – Параметры искробезопасных цепей

Параметр	Подгруппа оборудования/значение параметра, не более
	ПС
Максимальное входное напряжение $U_i$ , В	30
Максимальный входной ток $I_i$ , мА	50
Максимальная входная мощность $P_i$ , Вт	1,0
Максимальная внутренняя индуктивность и емкость:	
$L_i$ , мкГн	10
$C_i$ , нФ	10

## ЕВРАЗИЙСКИЙ ЭКОНОМИЧЕСКИЙ СОЮЗ



## СЕРТИФИКАТ СООТВЕТСТВИЯ

№ ЕАЭС RU C-RU.АЖ58.В.05127/24

Серия **RU** № **0513032**

**ОРГАН ПО СЕРТИФИКАЦИИ** Орган по сертификации Общества с ограниченной ответственностью "ПРОММАШ ТЕСТ Инжиниринг". Место нахождения: 119501, Россия, город Москва, улица Верная, дом 2, этаж П, помещение №1, комната №4. Адрес места осуществления деятельности: 142111, РОССИЯ, Московская область, город Подольск, улица Окружная, дом 2В, комнаты 1.5. Телефон: +7(495) 011-03-06, адрес электронной почты: info@profeks.ru. Уникальный номер записи об аккредитации в реестре аккредитованных лиц: RA.RU.10АЖ58. Дата решения об аккредитации: 23.11.2017 года.

**ЗАЯВИТЕЛЬ** ОБЩЕСТВО С ОГРАНИЧЕННОЙ ОТВЕТСТВЕННОСТЬЮ "ТЕПЛОПРИБОР-СЕНСОР"  
Место нахождения (адрес юридического лица) и адрес места осуществления деятельности: 454047, Россия, Челябинская область, Челябинский городской округ, внутригородской район Metallургический, город Челябинск, улица Павелецкая 2-я, дом 36, строение 3, офис 203  
Основной государственный регистрационный номер 1037402821257  
Телефон: +73517257697 Адрес электронной почты: sales@trche.ru

**ИЗГОТОВИТЕЛЬ** ОБЩЕСТВО С ОГРАНИЧЕННОЙ ОТВЕТСТВЕННОСТЬЮ "ТЕПЛОПРИБОР-СЕНСОР"  
Место нахождения (адрес юридического лица) и адрес места осуществления деятельности по изготовлению продукции: 454047, Россия, Челябинская область, Челябинский городской округ, внутригородской район Metallургический, город Челябинск, улица Павелецкая 2-я, дом 36, строение 3, офис 203

**ПРОДУКЦИЯ** Уровнемеры микроволновые Левелтач М  
Маркировка взрывозащиты согласно приложению (бланки №№ 1023967, 1023968). Продукция изготовлена в соответствии с ТУ 4214-031-00226253-2013 «Уровнемеры магнитострикционные Левелтач F, микроволновые Левелтач М».  
Серийный выпуск

КОД ТН ВЭД ЕАЭС 9026102900

## СООТВЕТСТВУЕТ ТРЕБОВАНИЯМ

Технического регламента Таможенного союза "О безопасности оборудования для работы во взрывоопасных средах" (ТР ТС 012/2011)

**СЕРТИФИКАТ СООТВЕТСТВИЯ ВЫДАН НА ОСНОВАНИИ** Протокола испытаний № 9038ИЛПМВ от 21.03.2024 года, выданного Испытательным центром Общества с ограниченной ответственностью «ПРОММАШ ТЕСТ» (уникальный номер записи об аккредитации в реестре аккредитованных лиц RA.RU.21BC05) Акта анализа состояния производства №24/01/0024-2 от 05.02.2024, выданного Органом по сертификации Общества с ограниченной ответственностью "ПРОММАШ ТЕСТ Инжиниринг" (уникальный номер записи об аккредитации в реестре аккредитованных лиц RA.RU.10АЖ58) эксперта, подписавший акт анализа состояния производства - Илюхин Артем Вячеславович, руководство по эксплуатации 2.834.002 PЭ, паспорт 2.834.002 ПС  
Схема сертификации: 1с

**ДОПОЛНИТЕЛЬНАЯ ИНФОРМАЦИЯ** Группа 5 по ГОСТ 15150-69. Срок хранения – 6 месяцев со дня изготовления. Назначенный срок службы - 20 лет. Действие сертификата соответствия распространяется на серийно выпускаемую продукцию, изготовленную с даты изготовления отобранных образцов (проб) продукции, прошедших исследования (испытания) и измерения: с 01.2024 года. Стандарты, обеспечивающие соблюдение требований Технического регламента Таможенного союза ТР ТС 012/2011 "О безопасности оборудования для работы во взрывоопасных средах": согласно приложениям - бланки №№ 1023967, 1023968.

СРОК ДЕЙСТВИЯ С 22.03.2024 ПО 21.03.2029

## ВКЛЮЧИТЕЛЬНО



Руководитель (уполномоченное лицо) органа по сертификации

Эксперт (эксперт-аудитор)  
(эксперты (эксперты-аудиторы))

*Хасметова Аделия Равильевна*  
(подпись)

*Юрий Станиславович*  
(подпись)



Хасметова Аделия Равильевна  
(Ф.И.О.)

Лобовский Юрий Станиславович  
(Ф.И.О.)

## ЕВРАЗИЙСКИЙ ЭКОНОМИЧЕСКИЙ СОЮЗ

## ПРИЛОЖЕНИЕ

К СЕРТИФИКАТУ СООТВЕТСТВИЯ № ЕАЭС RU C-RU.АЖ58.В.05127/24

Серия **RU** № **1023967****1. Назначение и область применения**

Сертификат соответствия распространяется на Уровнемеры микроволновые Левелтач М (далее уровнемеры) предназначены для непрерывного измерения уровня жидкости с последующим преобразованием измеренной величины в выходной токовой и (или) цифровой сигнал, а также для измерения уровня сыпучих или уровня двух несмешивающихся жидких сред.

Область применения - взрывоопасные зоны помещений и наружных установок классов 1 и 2 по ГОСТ IEC 60079-10-1-2013, а также зоны, опасные по воспламенению горючей пыли, классов 21 и 22 ГОСТ 31610.10-2-2017/IEC 60079-10-2:2015 (IEC 60079-10-2:2015), согласно Ex-маркировке, ГОСТ IEC 60079-14-2013 и другим нормативным документам, регламентирующим применение электрооборудования во взрывоопасных средах.

**2. Описание оборудования и средств обеспечения взрывозащиты**

Уровнемеры микроволновые «Левелтач М» состоят из чувствительного элемента (зонда) и корпуса. Зонд крепится к штуцеру резьбовым соединением. Зонд может быть стержневым, двойным стержневым, тросовым, двойным тросовым, коаксиальным. Для защиты от агрессивных сред возможно нанесение защитных покрытий на зонд. В корпусе, закрываемом крышкой, установлен блок электроники. Электронный блок размещен во взрывозащищенном корпусе. На блок электроники может устанавливаться модуль отображения и программирования (дисплей). Корпус имеет одно отверстие для кабельного ввода. Выбор и установку кабельного ввода осуществляет потребитель. Из производства уровнемер выпускается с заглушкой вместо кабельного ввода. Подключение к объекту осуществляется при помощи резьбового штуцера. Для опциональных исполнений подключение к объекту осуществляется с помощью фланца. Уровнемеры микроволновые «Левелтач М» могут комплектоваться термочехлом с обогревом (Сертификат № ЕАЭС RU C-RU.АД07.В.01519/20), с маркировкой взрывозащиты соответствующей условиям применения.

Принцип действия основан на методе импульсной рефлектометрии с временным разрешением. Электромагнитные импульсы передаются по волноводу, погруженному в измеряемую среду. При достижении импульсом поверхности измеряемой среды, имеющей более высокую диэлектрическую проницаемость, чем у воздуха, излученный сигнал отражается от поверхности вещества и возвращается по волноводу в приемник уровнемера. Уровнемер замеряет время задержки отраженных импульсов относительно излученных и вычисляет уровень. Измеренные данные передаются в систему верхнего уровня по интерфейсам (4-20) mA с коммуникацией по протоколу HART.

Степень защиты корпусов уровнемеров – не ниже IP65 по ГОСТ 14254-2015.

Более подробное описание конструкции изделия приведено в эксплуатационной документации.

Ex-маркировка уровнемеров и основные технические характеристики представлены в таблице 2.1.

Таблица 2.1

Параметры	Значения параметров
Ex-маркировка по ГОСТ 31610.0-2019	IEEx db IIC T6 Gb Ex tb IIC T <sub>60</sub> 100°C Db IEx db [ia Ga] IIC T6 Gb Ex tb [ia Da] IIC T <sub>60</sub> 100°C Db
Диапазон температуры окружающей среды, T <sub>а</sub> , °C: - для исполнения без дисплея - для исполнения с дисплеем - для исполнения с дисплеем и без дисплея (в комплектации с термочехлом с обогревом)	от минус 40 °C до плюс 60 °C от минус 20 °C до плюс 60 °C от минус 60 °C до плюс 60 °C
Напряжение питания постоянного тока, В	от 18,5 до 30
Степень защиты по ГОСТ 14254-2015, не менее	IP65
Параметры искробезопасных цепей:	
Максимальное входное напряжение, U, В	30
Максимальный входной ток, I, mA	50
Максимальная входная мощность, P, Вт	1,0
Максимальная внутренняя емкость, C <sub>вн</sub> , нФ	10
Максимальная внутренняя индуктивность, L <sub>вн</sub> , мкГн	10

Взрывозащищенность уровнемеров обеспечивается выполнением требований ТР ТС 012/2011, а также выполнением их конструкции в соответствии с общими требованиями по ГОСТ 31610.0-2019 (IEC 60079-0:2017), видом взрывозащиты «взрывонепроницаемые оболочки «d» по ГОСТ IEC 60079-1-2013 и видом взрывозащиты «искробезопасная электрическая цепь «e» по ГОСТ 31610.11-2014 (IEC 60079-11:2011).

Корпус уровнемера имеет взрывонепроницаемые соединения; резьбовые соединения имеют не менее шести полных неповрежденных непрерывных витков; длина шели, ширина шели, шероховатость поверхности соответствуют ГОСТ IEC

Руководитель (уполномоченное  
лицо) органа по сертификации

Эксперт (эксперт-аудитор)  
(эксперты (эксперты-аудиторы))



Хаметова Аделия Равильевна

(Ф.И.О.)

М.П.

Добовский Юрий Станиславович

(Ф.И.О.)

## ЕВРАЗИЙСКИЙ ЭКОНОМИЧЕСКИЙ СОЮЗ

## ПРИЛОЖЕНИЕ

К СЕРТИФИКАТУ СООТВЕТСТВИЯ № ЕАЭС RU C-RU.AЖ58.B.05127/24

Серия **RU** № **1023968**

60079-1-2013; трубный ввод фиксируется в корпусе стопорным кольцом; стекло устанавливается в крышке с помощью гайки с уплотнительным кольцом; соединение является неразъемным. Обеспечение вида взрывозащиты вида «в» достигается за счет ограничения тока и напряжения до искробезопасных значений и конструктивных решений. Обеспечение искробезопасных значений напряжений и токов осуществляется за счет схемотехнических решений. Конструктивно искробезопасность обеспечивается расположением элементов и зазорами между проводниками, выполненными в соответствии требованиями ГОСТ 31610.11-2014 (IEC 60079 11:2011).

Внесение изготовителем в конструкцию и техническую документацию изменений, влияющих на взрывозащитность и соответствия уровню требований ТР ТС 012/2011, возможно только по согласованию с органом по сертификации ООО "ПРОММАШ ТЕСТ Инжиниринг".

Данный сертификат соответствия подтверждает соответствие требованиям взрывобезопасности ТР ТС 012/2011 и не рассматривает любые другие виды безопасности при эксплуатации уровнemerов.

## 3. Оборудование соответствует требованиям:

ТР ТС 012/2011	Технический регламент Таможенного союза «О безопасности оборудования для работы во взрывоопасных средах»;
ГОСТ 31610.0-2019 (IEC 60079-0: 2017)	Взрывоопасные среды. Часть 0. Оборудование. Общие требования;
ГОСТ 31610.11-2014 (IEC 60079-11:2011)	Взрывоопасные среды. Часть 11. Оборудование с видом взрывозащиты "искробезопасная электрическая цепь "i"";
ГОСТ IEC 60079-1-2013	Взрывоопасные среды. Часть 1. Оборудование с видом взрывозащиты "взрывонеприимаемые оболочки "d"";

## 4. Маркировка

Маркировка, наносимая на оборудование, должна включать следующие данные:

- 4.1 Наименование предприятия-изготовителя или его зарегистрированный товарный знак;
- 4.2 Обозначение типа оборудования;
- 4.3 Диапазон температур окружающей среды;
- 4.4 Порядковый номер оборудования по системе нумерации предприятия-изготовителя;
- 4.5 Ex-маркировку согласно таблице 2.1;
- 4.6 Номер сертификата соответствия;
- 4.7 Единый знак ЕАЭС обращения продукции на рынке государств - членов Таможенного союза;
- 4.8 Специальный знак взрывобезопасности **Ex** в соответствии с ТР ТС 012/2011;
- 4.9 Другие данные, которые должен отразить изготовитель, если это требуется технической документацией.

## 5. Специальные условия применения

Знак Ex, стоящий после Ex-маркировки, означает, что при эксплуатации необходимо соблюдать следующие специальные условия:

- Нет

Руководитель (уполномоченное  
лицо) органа по сертификации

Эксперт (эксперт-аудитор)  
(эксперты (эксперты-аудиторы))



Хачатурова Аделия Равильевна  
(Ф.И.О.)

Рябовский Юрий Станиславович  
(Ф.И.О.)



### **Контактная информация**

**Адрес: 454047, Челябинская область,  
г.о. Челябинский,  
вн.р-н Metallургический г.Челябинск,  
ул. Павелецкая 2-я, д. 36, стр.3, офис 203**

**Телефон: +7 (351) 725-76-97 (многоканальный)**

**E-mail: [sales@tpchel.ru](mailto:sales@tpchel.ru)**

**Сайт: [www.tpchel.ru](http://www.tpchel.ru)**

**Сервисная служба: +7 (351) 725-76-62, 725-74-72, 725-75-10**

**Продукция произведена ООО «ЧТП»**

**2026**