

Преобразователи термоэлектрические
(кабельные)

ТХА-0196, ТХА-0496

ТНН-0196, ТНН-0499

2.821.141 РЭ



● Руководство по эксплуатации

СОДЕРЖАНИЕ

ВВЕДЕНИЕ	3
1 ОПИСАНИЕ И РАБОТА	3
1.1 Назначение изделия.....	3
1.2 Технические характеристики	4
1.3 Комплектность изделия	5
1.4 Устройство и работа.....	5
1.5 Обеспечение взрывозащищенности ТП	5
1.6 Маркировка и пломбирование	7
1.7 Упаковка	7
2 ИСПОЛЬЗОВАНИЕ ПО НАЗНАЧЕНИЮ.....	8
2.1 Эксплуатационные ограничения	8
2.2 Подготовка изделия к использованию.....	8
2.3 Обеспечение взрывозащиты при монтаже и эксплуатации.....	9
2.4 Действия персонала при возникновении возможных неисправностей...	9
3 МЕТОДИКА ПОВЕРКИ	9
4 МЕРЫ БЕЗОПАСНОСТИ, ТРЕБОВАНИЯ К ПЕРСОНАЛУ	10
5 ТРАНСПОРТИРОВАНИЕ И ХРАНЕНИЕ	10
6 ГАРАНТИИ ИЗГОТОВИТЕЛЯ	11
7 СВИДЕТЕЛЬСТВО О ПРИЕМКЕ.....	12
8 СВИДЕТЕЛЬСТВО ОБ УПАКОВЫВАНИИ	12
9 УТИЛИЗАЦИЯ	12
Приложение А ТЕХНИЧЕСКИЕ ХАРАКТЕРИСТИКИ ТП	13
Приложение Б ГАБАРИТНЫЕ РАЗМЕРЫ, МАССА И ИСПОЛНЕНИЯ ТП	14

Настоящее руководство по эксплуатации (далее – РЭ) содержит сведения о конструкции, принципе действия, характеристиках преобразователей термоэлектрических (кабельных) ТХА/ТНН-0196, ТХА/ТНН-0496, ТНН-0499 (далее – ТП), выпускаемых по ТУ 311-00226253.026-2011, и содержит указания, необходимые для их правильной и безопасной эксплуатации.

Перечень исполнений, габаритные размеры, масса и пример записи при заказе приведены в Приложении Б.

Перед эксплуатацией обслуживающий персонал должен внимательно ознакомиться с настоящим РЭ на изделие и пройти инструктаж по охране труда.

1 ОПИСАНИЕ И РАБОТА

1.1 Назначение изделия

Преобразователи термоэлектрические предназначены для измерения температуры газообразных или жидких химически неагрессивных, а также агрессивных сред, не взаимодействующих с материалом термоэлектродов и не разрушающих материал оболочки кабеля и защитной арматуры (см. Приложение А).

ТП могут иметь исполнения:

- общепромышленное;
- взрывозащищенное с видом защиты «искробезопасная электрическая цепь».

Преобразователи термоэлектрические имеют обыкновенное исполнение группы ДЗ по ГОСТ Р 52931-2008, но при этом нижнее значение температуры окружающего воздуха минус 60 °С, верхнее значение температуры окружающего воздуха:

- для ТП общепромышленного исполнения до плюс 85 °С;
- для ТП взрывозащищенного исполнения до плюс 80 °С.

1.2 Технические характеристики

1.2.1	Условное обозначение исполнения ТП:	см. стр. 12, п. 7
1.2.2	Условное обозначение номинальной статической характеристики (НСХ) ТП по ГОСТ Р 8.585-2001:	
	для ТХА:	К
	для ТНН:	Н
1.2.3	Класс допуска по ГОСТ Р 8.585-2001:	
	для ТХА, ТНН (<i>нужное подчеркнуто</i>):	1, 2
1.2.4	Рабочий диапазон измеряемых температур и ресурс см. Приложение А.	
1.2.5	Пределы допускаемых отклонений от НСХ по ГОСТ Р 8.585-2001 в диапазоне измеряемых температур должны составлять:	
	а) для ТХА	
	класс допуска 1:	
	в диапазоне температур от - 40 °С до + 375 °С	±1,5 °С
	при температуре свыше + 375 °С до + 1100 °С	±0,004t °С
	класс допуска 2:	
	в диапазоне температур от - 40 °С до + 333 °С	±2,5 °С
	при температуре свыше + 333 °С до + 1100 °С	±0,0075t °С
	б) для ТНН	
	класс допуска 1:	
	в диапазоне температур от - 40 °С до + 375 °С	±1,5 °С
	при температуре свыше + 375 °С до + 1250 °С	±0,004t °С
	класс допуска 2:	
	в диапазоне температур от - 40 °С до + 333 °С	±2,5 °С
	при температуре свыше + 333 °С до + 1250 °С	±0,0075t °С
1.2.6	Степень защиты от воздействия пыли и воды по ГОСТ 14254-2015:	IP 66
1.2.7	Условное давление измеряемой среды, МПа:	10
1.2.8	Устойчивость к механическим воздействиям по ГОСТ Р 52931-2008 см. Приложение Б.	
1.2.9	Рабочий спай изолирован.	
1.2.10	Количество чувствительных элементов (далее ЧЭ):	
	(<i>нужное подчеркнуто</i>):	1, 2
	Материал поддерживающей трубы	15Х25Т (Т)
	(<i>нужное подчеркнуто</i>):	ХН45Ю (Т3)
1.2.11	Электрическое сопротивление изоляции между термоэлектродами и защитной арматурой при температуре (25±10) °С и относительной влажности от 30 до 80 %, не менее 500 МОм.	

1.2.12 Электрические параметры ТП при работе в комплекте с оборудованием со взрывозащитой вида «искробезопасная электрическая цепь»:	
– максимальное выходное напряжение U_0 , В	0,5
– максимальный выходной ток I_0 , мА	1
1.2.13 Показатель тепловой инерции см. Приложение Б	
1.2.14 Средний срок службы составляет:	
для ТП с диаметром термopарного кабеля не менее 3 мм и работающих при температуре не выше +450 °С, лет:	6
для остальных ТП, года:	4

1.2.15 Назначенный срок службы 4 года или 6 лет (см. п.1.2.14). При успешном прохождении ТП периодической поверки, назначенный срок службы продляется на величину следующего МПИ.

1.2.16 Параметры предельных состояний:

- превышение допустимых отклонений по п.1.2.5;
- истечение назначенного срока службы;
- необратимое разрушение деталей защитной арматуры, корпуса, кабельных вводов и других комплектующих, вызванное коррозией, эрозией и старением материалов;
- обрыв или короткое замыкание цепи чувствительного элемента.

1.3 Комплектность изделия

Преобразователь термоэлектрический, шт.	1
Руководство по эксплуатации, экз.	1

1.4 Устройство и работа

1.4.1 Измерение температуры основано на явлении возникновения в цепи ТП термоэлектродвижущей силы при разности температур между его рабочими и свободными концами. Величина термоэлектродвижущей силы зависит от этой разности температур в соотношении, установленном ГОСТ Р 8.585-2001 и фиксируется потенциометром.

1.4.2 Измерительным узлом ТП является чувствительный элемент, изготовленный на базе термopарного кабеля с оболочкой из нержавеющей стали. Свободные концы ЧЭ подключены к контактам, расположенным на керамической клеммной колодке, установленной в головке ТП. Положительный термоэлектрод подключен к контакту со знаком «+». Головка изготовлена из алюминиевого сплава.

Примечание – Допускается внесение изменений в конструкцию изделия, не влияющих на функциональное назначение, присоединительные размеры и технические характеристики изделия.

1.5 Обеспечение взрывозащищенности ТП

1.5.1 ТП взрывозащищенного исполнения должны соответствовать требованиям ГОСТ 31610.0-2019 (IEC 60079-0:2017), ГОСТ 31610.11-2014

(IEC 60079-11:2011) и предназначены для применения во взрывоопасных зонах помещений и наружных установок в соответствии с присвоенной маркировкой взрывозащиты, требованиям ГОСТ IEC 60079-14-2013 и отраслевых Правил безопасности, регламентирующих применение данного оборудования во взрывоопасных зонах. ТП взрывозащищенного исполнения имеют маркировку по взрывозащите: «0Ex ia IIC T6 Ga X».

Индекс X означает:

– подключаемая к ТП регистрирующая аппаратура должна иметь искробезопасную электрическую цепь по ГОСТ 31610.11-2014 (IEC 60079-11:2011), а ее искробезопасные параметры (уровень искробезопасной цепи и подгруппа электрооборудования) должны соответствовать условиям применения во взрывоопасной зоне;

– при эксплуатации необходимо принимать меры защиты головки и внешней части ТП от нагрева (вследствие теплопередачи от измеряемой среды) выше температуры, допускаемой для температурного класса Т6.

– диапазон температуры окружающей среды при эксплуатации:
от минус 60 °С до плюс 80 °С;

– ТС с алюминиевым корпусом во избежание опасности возгорания от фрикционных искр, образующихся при трении или соударении деталей, необходимо оберегать от механических ударов.

1.5.2 ТП взрывозащищенного исполнения могут применяться на объектах в зонах класса 0, 1 и 2 по ГОСТ 31610.10-1-2022, где возможно образование смесей горючих газов и паров с воздухом категории IIC температурной группы Т6 включительно по ГОСТ 31610.0-2019 (IEC 60079-0:2017).

1.5.3 Взрывозащищенность ТП обеспечивается следующими средствами:

– электрические зазоры, пути утечки и электрическая прочность изоляции ТП соответствуют требованиям ГОСТ 31610.11-2014 (IEC 60079-11:2011);

– в ТП отсутствуют электрические элементы, способные накапливать электрическую энергию, превышающую допустимые значения по ГОСТ 31610.11-2014 (IEC 60079-11:2011);

– конструкция корпуса и отдельных частей ТП выполнены с учетом общих требований ГОСТ 31610.0-2019 (IEC 60079-0:2017) ГОСТ 31610.11-2014 (IEC 60079-11:2011) для электрооборудования, размещенного во взрывоопасных зонах. Фрикционная искробезопасность обеспечивается выбором конструкционных материалов.

– электрические параметры искробезопасной цепи соответствуют указанным в пункте 1.2.13.

1.5.4 Максимальная температура нагрева поверхности элементов ТП не превышает плюс 85 °С, что соответствует температурному классу Т6.

1.6 Маркировка и пломбирование

1.6.1 Маркировка ТП должна содержать:

- товарный знак и (или) наименование предприятия-изготовителя;
- обозначение типа ТП;
- условное обозначение НСХ;
- класс допуска;
- рабочий диапазон измерений;
- порядковый номер ТП по системе нумерации предприятия-изготовителя;
- дата выпуска (год, месяц).

1.6.2 Для взрывозащищенных ТП дополнительно выполняется маркировка по взрывозащите и наносятся следующие знаки и надписи:

- знак соответствия стандартам взрывозащиты Ex;
- маркировка по взрывозащите 0Ex ia IIC T6 Ga X;
- номер Сертификата соответствия техническому регламенту таможенного союза;
- знак Евразийского соответствия (EAC).

1.6.3 Маркировка транспортной тары ТП должна соответствовать чертежам предприятия-изготовителя и содержать манипуляционные знаки: «Хрупкое. Осторожно», «Верх» по ГОСТ 14192-96.

Маркирование транспортной тары должно быть произведено любым способом, обеспечивающим четкость и сохранность надписей при транспортировании.

1.7 Упаковка

1.7.1 Упаковывание датчиков должно производиться в закрытых вентилируемых помещениях при температуре окружающего воздуха от плюс 15°C до плюс 40°C и относительной влажности до 80% при отсутствии в окружающей среде агрессивных примесей.

1.7.2 Транспортная тара должна быть выполнена по чертежам предприятия-изготовителя с учётом требований ГОСТ 5959-80. В экспортном исполнении и в районы с тропическим климатом и Крайнего Севера, а также при транспортировании морским путем, транспортная тара должна быть выполнена по чертежам предприятия-изготовителя в соответствии с требованиями ГОСТ 2991-85 и ГОСТ 24634-81 и дополнительными требованиями договора.

1.7.3 Консервация датчиков возможна по дополнительному требованию заказчика. Требования к консервации по ГОСТ 23216-78.

2 ИСПОЛЬЗОВАНИЕ ПО НАЗНАЧЕНИЮ

2.1 Эксплуатационные ограничения

2.1.1 ТП должен эксплуатироваться в полном соответствии с настоящим РЭ.

2.1.2 Не допускается эксплуатация ТП в следующих случаях:

- превышение допустимых отклонений по п.1.2.5;
- разрушение целостности защитной арматуры;
- нарушение целостности изоляции оболочки кабеля (удлинительных проводов);
- обрыв или короткое замыкание чувствительного элемента;
- снижение электрического сопротивления изоляции между цепью чувствительного элемента и металлической частью защитной арматуры ниже значения, указанного в п. 1.2.11.

ВНИМАНИЕ! При эксплуатации ТП не должны подвергаться термоудару (резкому нагреванию или охлаждению), а также механическим ударам.

2.1.3 Температура головки ТП не должна превышать плюс 85 °С.

2.1.4 ТП рекомендуется устанавливать вертикально.

2.1.5 При присоединении к ТП компенсационных проводов необходимо строго соблюдать полярность. Свободные концы ТП должны иметь постоянную температуру. Соединительные линии от ТП должны быть защищены от механических повреждений, электрических помех, влияния высокой температуры и влажности окружающей среды.

2.1.6 ТП взрывозащищенного исполнения должен быть установлен таким образом, чтобы температура частей ТП, находящихся во взрывоопасной среде, не превышала плюс 85 °С.

2.1.7 Соединительные линии должны иметь минимальное сопротивление, которое для всех соединительных и компенсационных проводов вместе с термопарой не должно превышать паспортное значение внешней цепи, подключаемой к прибору. Особое внимание следует обратить на снижение переходных сопротивлений в клеммных зажимах и переключателях. На соединительных линиях запрещается применять однополюсные переключатели, так как возможный электрический контакт между отдельными термопарами приводит к искажению показаний прибора.

2.1.8 Для увеличения срока службы демонтаж исправного ТП допускается только для проведения поверки.

2.2 Подготовка изделия к использованию

2.2.1 Проверить сохранность тары. Распаковать ТП и проверить комплектность.

2.2.2 Произвести внешний осмотр.

2.2.3 Выдержать ТП после извлечения из упаковки при температуре (25 ± 10) °С и относительной влажности от 30 % до 80 % в течение 1-2 часов.

2.2.4 Снять крышку с головки ТП.

2.2.5 Проверить целостность токоведущей цепи омметром.

2.2.6 Подсоединить к прибору с соблюдением полярности. При необходимости использовать удлинительные провода.

2.2.7 Установить ТП в соответствующее гнездо и подключить к измерительному прибору.

2.3 Обеспечение взрывозащиты при монтаже и эксплуатации

2.3.1 ТП во взрывоопасных зонах помещений и наружных установок должны применяться в соответствии с установленной маркировкой взрывозащиты, строгим соблюдением требований ГОСТ 31610.0-2019 (IEC 60079-0:2017), действующих «Правил устройства электроустановок» (ПУЭ гл.7.3) и других нормативных документов, регламентирующих применение электрооборудования во взрывоопасных зонах.

2.3.2 Подключаемая к ТП регистрирующая аппаратура должна иметь действующий сертификат соответствия согласно ТР ТС 012, искробезопасную электрическую цепь по ГОСТ 31610.11-2014 (IEC 60079-11:2011), а ее искробезопасные параметры (уровень искробезопасной цепи и подгруппа электрооборудования) должны соответствовать условиям применения во взрывоопасной зоне.

2.4 Действия персонала при возникновении возможных неисправностей

2.4.1 Изолировать участок технологической линии с использованием запорной арматуры либо остановить технологическую линию полностью.

2.4.2 Сбросить давление внутри изолированного участка.

2.4.3 Изолированный участок должен быть охлажден до безопасной для обслуживающего технического персонала температуры.

2.4.4 Произвести работы по демонтажу устройства, руководствуясь настоящим руководством, а также нормативными документами, правилами производства, действующими на предприятии.

2.4.5 Ремонт ТП на месте эксплуатации не допускается.

2.4.6 Обратиться к предприятию-изготовителю.

3 МЕТОДИКА ПОВЕРКИ

3.1 Настоящий раздел устанавливает методику периодической поверки ТП. Требования к организации, порядку проведения и форме представления результатов поверки согласно приказу Минпромторга России от 30 июля 2020г. № 2510 «Об утверждении порядка проведения поверки средств измерений, требований к знаку поверки и содержанию свидетельства о поверке».

– для ТП (КТНН 1кл., КТХА, КТХК, КТЖК, КТНН 2кл.) с диаметром чувствительного элемента не менее 3 мм (включ.) и работающих при температурах не выше плюс 450 °С – 4 года;

– для остальных ТП – 2 года.

3.2 Поверка проводится по Методике поверки МП № 50428-12 «Преобразователи термоэлектрические типа ТХА, КТХА, ТКХ, КТХК, ТЖК, КТЖК, ТНН, КТНН».

4 МЕРЫ БЕЗОПАСНОСТИ, ТРЕБОВАНИЯ К ПЕРСОНАЛУ

4.1 К монтажу и эксплуатации допускается персонал, ознакомленный с настоящим РЭ, прошедший инструктаж по охране труда, а также обучение и проверку знаний в соответствии с производственными инструкциями. Персонал должен иметь квалификационную группу по охране труда не ниже II и образование не ниже среднего специального.

4.2 Эксплуатация датчиков должна производиться согласно требованиям главы 7.3 ПУЭ, главы 3.4 ПТЭЭП и других нормативных документов, регламентирующих применение электрооборудования.

4.3 Не допускается применение датчиков для измерения температуры сред, агрессивных по отношению к материалам защитной арматуры, контактирующим с измеряемой средой.

4.4 При эксплуатации ТП взрывозащищенного исполнения персонал должен выполнять все мероприятия в полном соответствии с подразделом 2.3 настоящего РЭ.

4.5 При монтаже, демонтаже и обслуживании ТП во время эксплуатации на объекте необходимо соблюдать меры предосторожности от получения ожогов и других видов поражения в соответствии с правилами охраны труда, установленными на объекте.

5 ТРАНСПОРТИРОВАНИЕ И ХРАНЕНИЕ

5.1 Транспортирование ТП в упаковке предприятия-изготовителя должно производиться всеми видами транспорта в крытых транспортных средствах (авиатранспортом – в отапливаемых герметизированных отсеках, кроме ТП с длиной монтажной части 2000 мм и более) в соответствии с правилами перевозки грузов, действующими на данном виде транспорта.

5.2 Условия транспортирования должны соответствовать условиям хранения 5 (навесы или помещения, где колебания температуры и влажности воздуха несущественно отличаются от колебаний на открытом воздухе), для морских перевозок в трюмах – условиям хранения 3 и для тропического исполнения – условиям хранения 6 по ГОСТ 15150-69.

5.3 Условия хранения должны соответствовать условиям хранения 5 по ГОСТ 15150-69 и относиться к складским помещениям изготовителя и потребителя.

5.4 Во время погрузочно-разгрузочных работ и транспортирования ТП, упакованные в транспортную тару, не должны подвергаться резким ударам и воздействию атмосферных осадков. Способ укладки транспортной тары должен исключать возможность перемещения ТП.

5.5 Не допускается хранение ТП без упаковки в помещениях, содержащих газы и пары, вызывающие коррозию.

6 ГАРАНТИИ ИЗГОТОВИТЕЛЯ

6.1 Изготовитель гарантирует соответствие ТП требованиям технических условий ТУ 311-00226253.026-2011 при соблюдении условий транспортирования, монтажа, эксплуатации и хранения.

6.2 Гарантийный срок эксплуатации преобразователя термоэлектрического – 24 месяца со дня изготовления, но в пределах ресурса и не более 18 месяцев с момента ввода в эксплуатацию.

6.3 Гарантийный срок хранения ТП не более 6 месяцев со дня изготовления.

6.4 Действие гарантийных обязательств прекращается в случае:

- истечения гарантийного срока;
- несоблюдения потребителем условий и правил хранения, транспортирования, монтажа и эксплуатации, установленных в настоящем РЭ;
- утери (утраты) настоящего РЭ;
- отсутствия серийного номера и даты выпуска на ТП;
- механических повреждений ТП, а также самостоятельного ремонта или модификации ТП, не предусмотренных настоящим РЭ.

6.5 Претензии потребителя принимаются в течение гарантийного срока. Для рассмотрения претензии потребитель предоставляет:

- РЭ на ТП;
- акт о выявленных недостатках и (или) несоответствиях ТП техническим характеристикам, указанным в РЭ.

7 СВИДЕТЕЛЬСТВО О ПРИЕМКЕ

Преобразователь термоэлектрический _____

№ _____ изготовлен и принят в соответствии с обязательными требованиями государственных стандартов, ТУ 311-00226253.026-2011 и признан годным для эксплуатации.

Представитель ОТК:

М. П. _____
(личная подпись) (расшифровка подписи)

(год, месяц, число)

Первичную поверку произвел:

М. П. _____
(личная подпись) (расшифровка подписи)

(год, месяц, число)

8 СВИДЕТЕЛЬСТВО ОБ УПАКОВЫВАНИИ

Преобразователь термоэлектрический упакован согласно требованиям, предусмотренным конструкторской документацией.

Упаковку произвёл:

(должность) (личная подпись) (расшифровка подписи)

(год, месяц, число)

9 УТИЛИЗАЦИЯ

9.1 Для разбора и утилизации термопреобразователи передаются в специализированную организацию по утилизации. Утилизация осуществляется в соответствии с действующими на момент утилизации нормами и правилами, принятыми на территории РФ.

Приложение А
(обязательное)
ТЕХНИЧЕСКИЕ ХАРАКТЕРИСТИКИ ТП

Технические характеристики в зависимости от исполнения приведены в таблице А.

Таблица А – Технические характеристики.

Условное обозначение изделия	Рабочий диапазон измеряемых температур, °С	Номинальная температура применения, °С	Ресурс, ч
ТХА-0196-К, ТХА-0196-СК	от 0 до +1000	800	8000*
ТХА-0196-01К	от 0 до +1150	900	
ТНН-0196-К, ТНН-0196-СК	от 0 до +1300		
ТНН-0196-01К			
ТХА-0196-Е, ТХА-0196-ЕМ, ТХА-0196-ЕМ-10, ТХА-0196-С-Е	от 0 до +900	750	1000
ТХА-0496-01К	от 0 до +1150	900	8000
ТХА-0496-03К, ТХА-0496-СК			
ТНН-0499-01К	от -40 до +1250	950	8000*
ТНН-0499-03К, ТНН-0499-СК			

Примечание – *Ресурс указан при работе изделий в газовых средах. При работе в расплавах ресурс ТП не нормируется и определяется в каждом случае на основе опытной эксплуатации на объекте.

Приложение Б
(справочное)
ГАБАРИТНЫЕ РАЗМЕРЫ, МАССА И ИСПОЛНЕНИЯ ТП

<p>Рисунок Б.1 ТХА-0196-К, ТХА-0196-01К, ТНН-0196-К, ТНН-0196-01К</p>	<p>Рисунок Б.2 ТХА-0196-СК, ТНН-0196-СК</p>
<p>Рисунок Б.3 ТХА-0196-Е</p>	<p>Рисунок Б.4 ТХА-0196-С-Е</p>

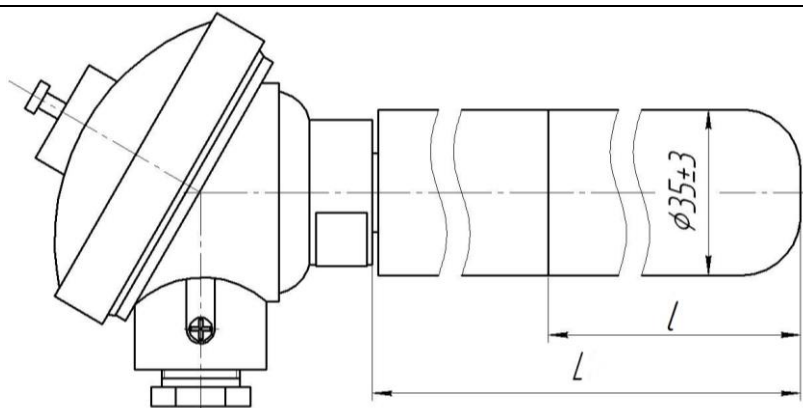


Рисунок Б.5
ТХА-0196-ЕМ

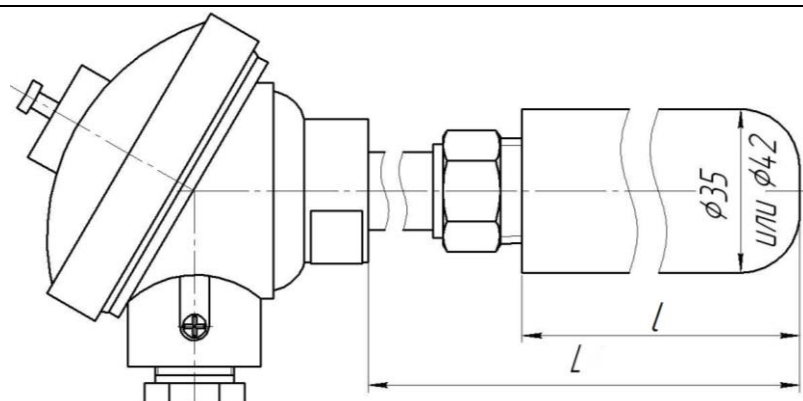


Рисунок Б.6
ТХА-0196-ЕМ-10

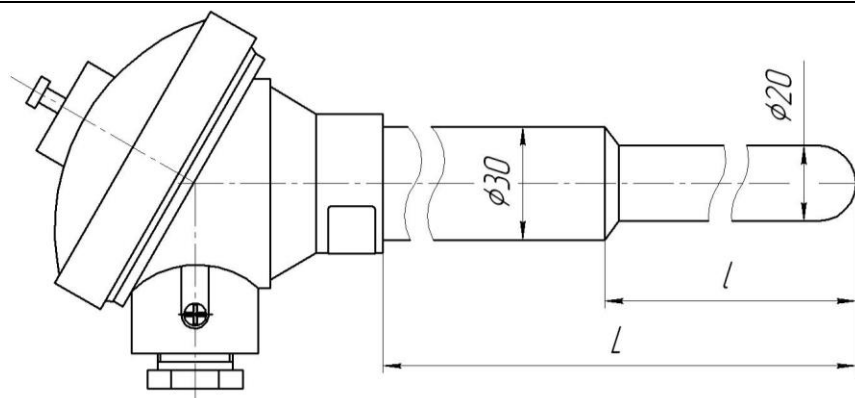


Рисунок Б.7
ТХА-0496-01К, ТНН-0499-01К

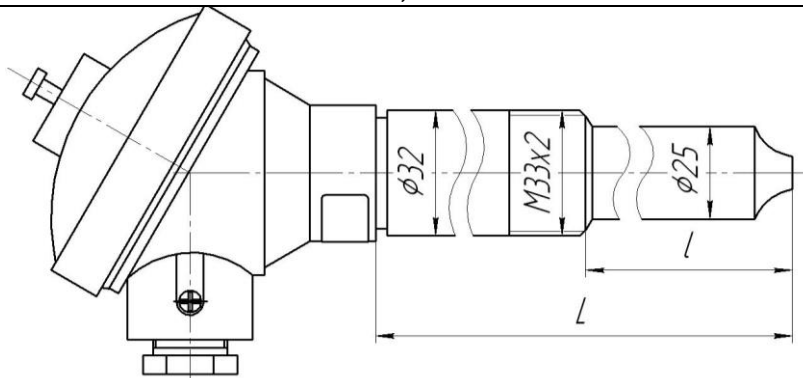


Рисунок Б.8
ТХА-0496-03К, ТНН-0499-03К

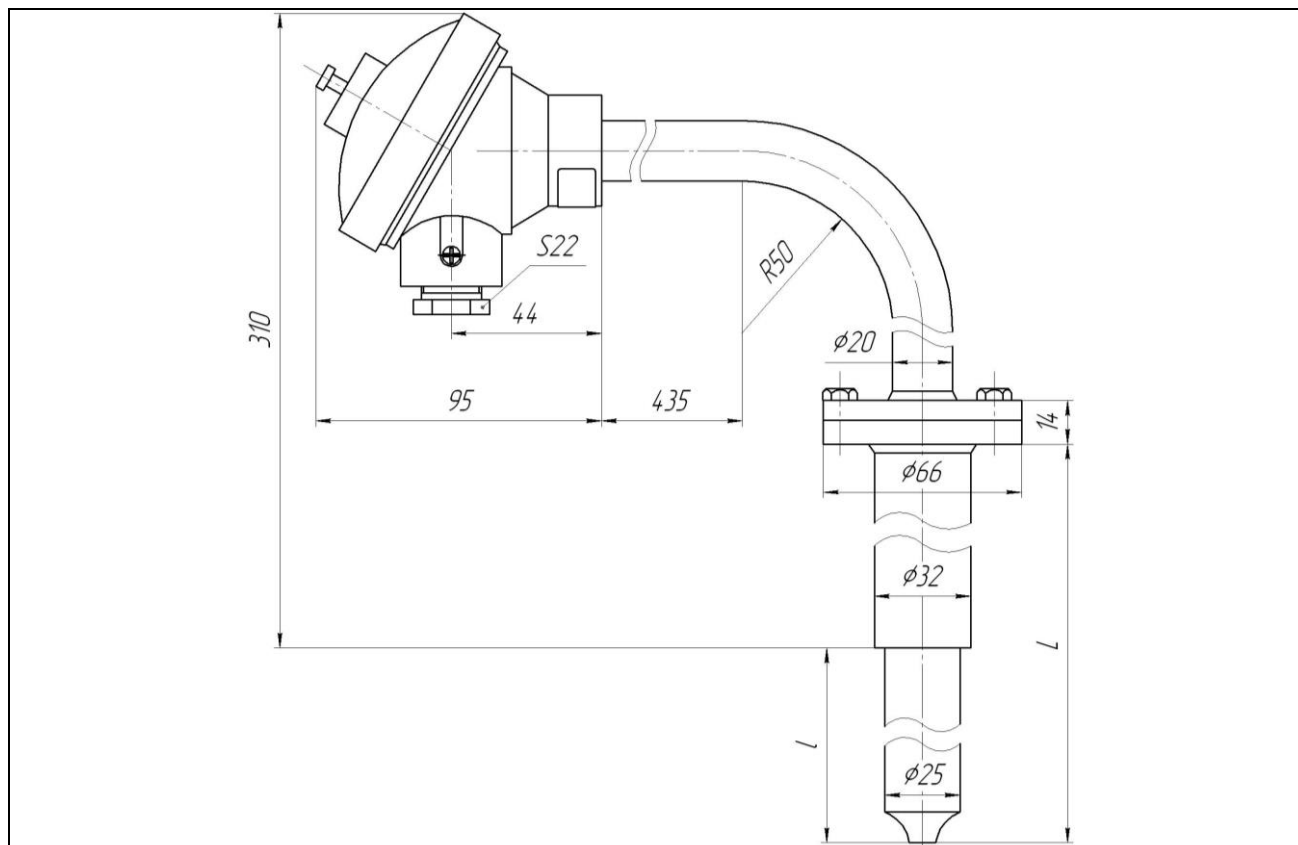


Рисунок Б.9
ТХА-0496-СК, ТНН-0499-СК

Таблица Б.1 – Габаритные размеры

Условное обозначение изделия	Рисунок	Материал защитной арматуры	Диаметр защитной арматуры, мм	Показатель тепловой инерции, не более, с	Устойчивость к механическим воздействиям
ТХА-0196-К, ТНН-0196-К, ТХА-0196-01К, ТНН-0196-01К	Б.1	Боросилицированный графит	42	500	N3
ТХА-0196-СК, ТНН-0196-СК	Б.2				
ТХА-0196-Е	Б.3	Чугун	35	350	F3
ТХА-0196-С-Е	Б.4				
ТХА-0196-ЕМ	Б.5				
ТХА-0196-ЕМ-10	Б.6				
ТХА-0496-01К, ТНН-0499-01К	Б.7	Керамика	20	300	N3
ТХА-0496-03К, ТНН-0499-03К	Б.8	Карбид кремния	25		
ТХА-0496-СК, ТНН-0499-СК	Б.9				

Примечание – У ТП во взрывозащищенном исполнении в условном обозначении добавляется индекс «Ех» (например, ТХА-0496-СК-Ех).

ДЛЯ ЗАМЕТОК



Контактная информация:

Адрес: 454047, Россия, Челябинск,
ул. 2-я Павелецкая, д. 36, стр. 3, оф. 203

Телефон: +7 (351) 725-76-97 (многоканальный)

E-mail: sales@tpchel.ru

Сайт: www.tpchel.ru

Сервисная служба: +7 (351) 725-76-62, 725-74-72, 725-75-10

Продукция произведена ООО «ТЕПЛОПРИБОР-СЕНСОР»
ЧТП 2023